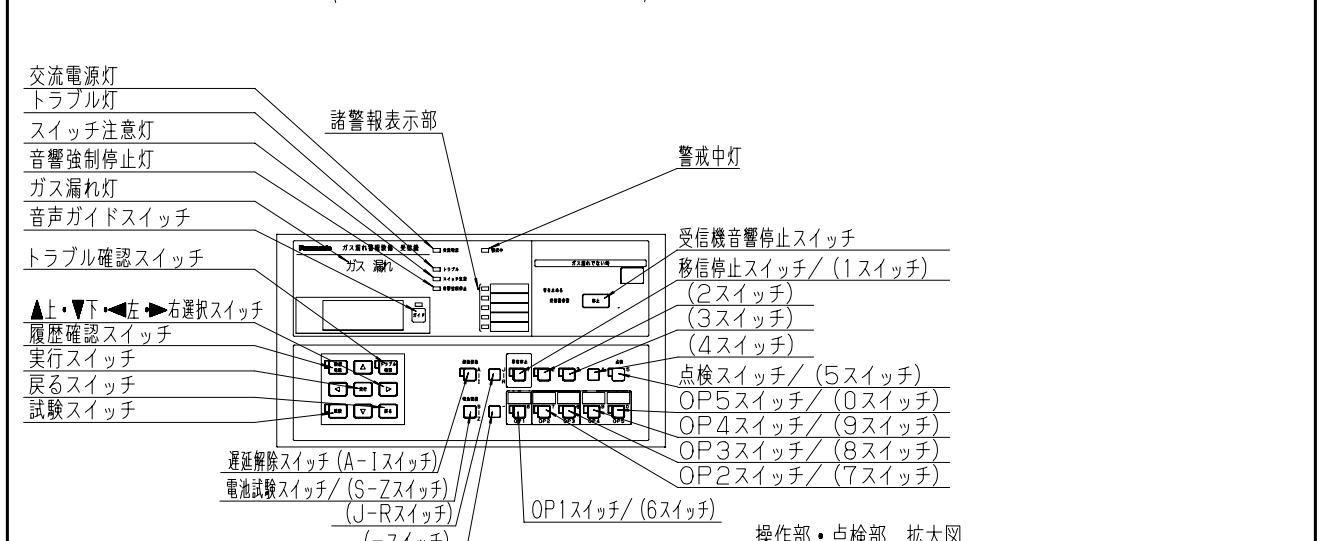
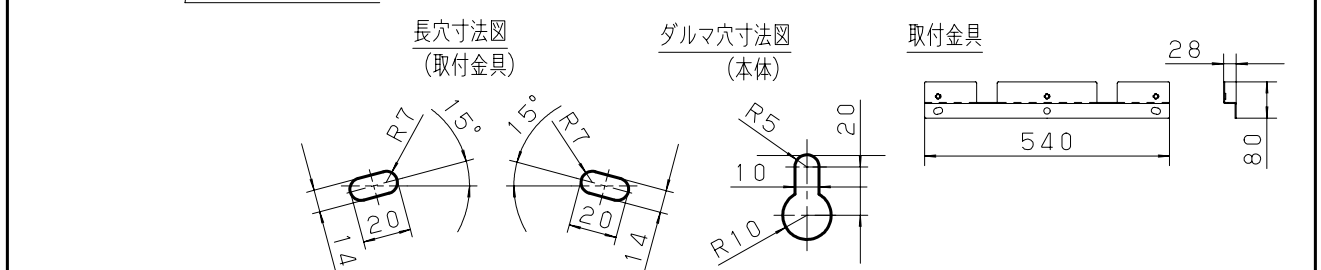
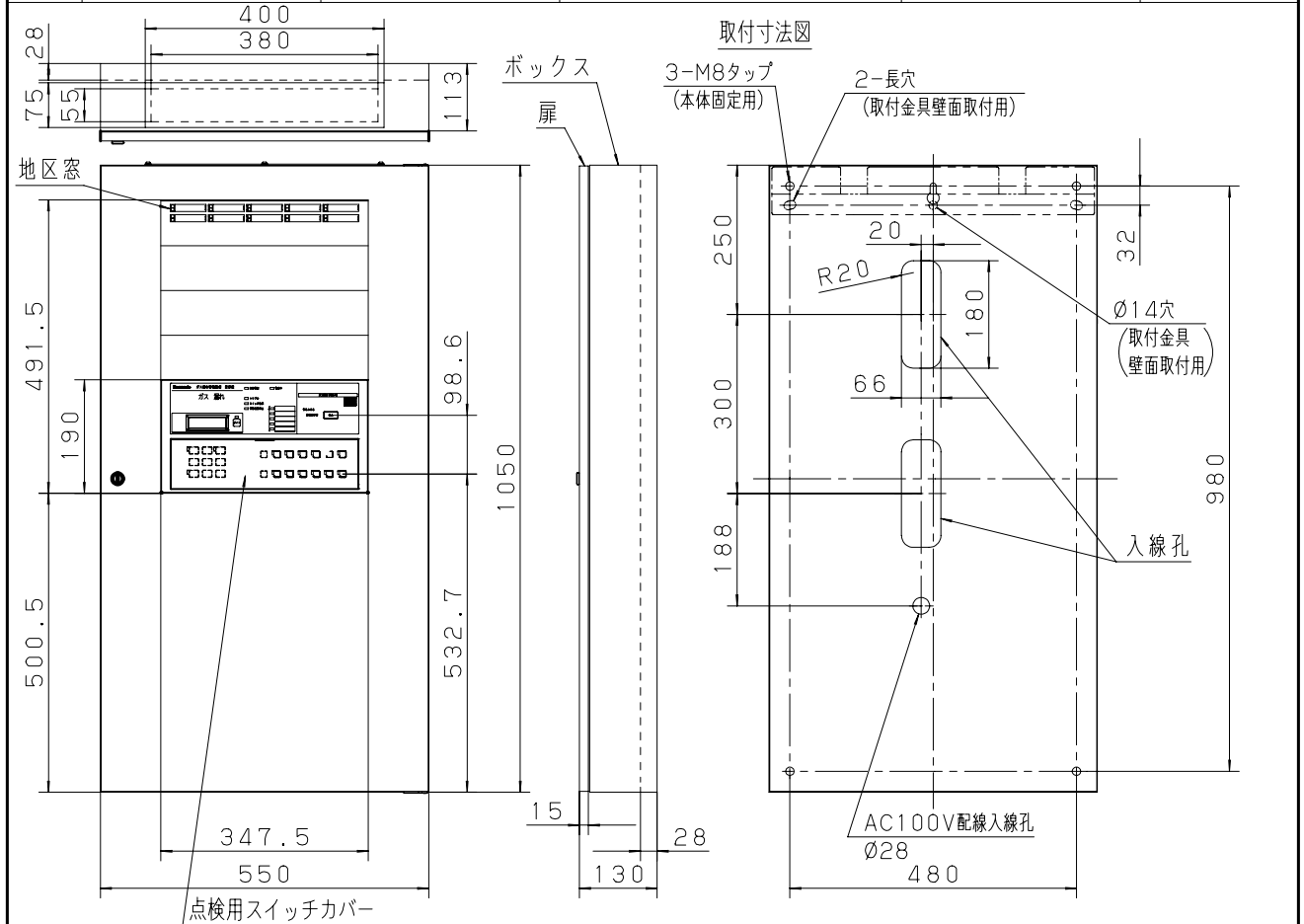


| 主要部品材質 | 構成要素 | 材 料 | 色 彩 | 処 理 | 備 考 |
|--------|------|-----------|----------------------------------|----------|-----|
| | ボックス | 鋼板 (t1.2) | イスターグレー-J25-80A (5Y8/0.5鉄粉) 5分ツヤ | メラミン焼付塗装 | |
| | 扉 | 鋼板 (t1.2) | イスターグレー-J25-80A (5Y8/0.5鉄粉) 5分ツヤ | メラミン焼付塗装 | |
| | 取付金具 | 鋼板 (t2.3) | | 脱脂 | |



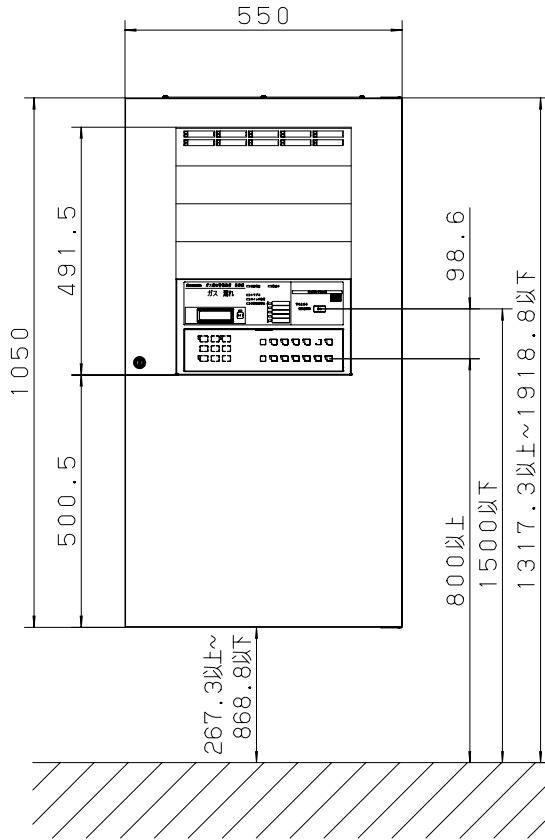
| | | | | | |
|-------------|----|-----------------------------------|---|------------|--------------------|
| 商品仕様書図 | 品名 | LPガス用1級受信機10回線壁掛型 (DC24V電源内蔵型) | | 品番 | BGJ36103H (1/3) |
| 単位: mm 第三角法 | 作成 | 2017年12月1日 | 改 | パナソニック株式会社 | |

| | | | | |
|-----------------|---|---|---|--------------------|
| 型式番号 | | MPJ-6-SE | | |
| 受信機 規格 | 常用電源 | AC100V 50/60Hz (P1-P2) 消費電力 警戒時最大 25VA 警報時最大 50VA | | |
| | 予備電源 | DC24V 1200mAh 受託評価適合品 ニッケルカドミウム蓄電池 (充電方式:トリクル充電 充電電流24mA) | | |
| | ガス漏れ警報器 および 中継器接続数 | 警報器 有電圧出力型 1個/回線まで (中継器を使用しない場合) 中継器 1個/回線まで 表示灯中継器 10個/回線まで (受信機1台あたり30個まで) | | |
| | 主音響装置 | 警報音 (連続音) + 音声メッセージ 70dB以上 | | |
| | 故障音響装置 | 連続音 70dB以上 | | |
| | 標準遅延時間 | 約50秒 | | |
| | 副受信機電源 | DC24V 220mA (GI+, GIB+-GI-) | | |
| | 副受信機 | 無電圧接点 (IC-I1・・・I30) 接点容量 DC30V 1A | | |
| | 増設スピーカー | WQN970W (3台まで) 又はEC95352 (1台まで) 配線長 Ø0.9:50m以下 Ø1.2:100m以下 | | |
| | 代表移信接点 ※1 | ガス漏れ代表 | 無電圧接点 (GFc1-GFa1・GFb1) (GFc2-GFa2・GFb2) (GFc3-GFa3) (GFc4-GFa4, GFb4) 接点容量 DC30V 1A | |
| | | 故障代表 | 無電圧接点 (GFc5-GFa5) 接点容量 DC30V 1A | |
| | 外部配線抵抗 | 50Ω以下 (ただし、表示灯中継器の配線は10Ω以下) 注) 当社表示灯中継器の電源線は、配線長により1分岐当りの接続可能 個数が異なります。下記の方程式により1分岐当りの接続数を決めて ください。 1分岐当りの中継器接続数 (N) × 往復配線長 (L) = NL (個・m) 線径Ø1.2の時: NL < 3000 (個・m) 線径Ø0.9の時: NL < 1800 (個・m) | | |
| 諸警報電圧・電流 | DC24V 短絡電流 5mA 外部配線抵抗 往復50Ω以下 (NC-N1・・・N5) | | | |
| 諸警報音響装置 | 警報音 (断続音 70dB以上) | | | |
| 警報器 電源 規格 | 常用電源 | AC100V 50/60Hz (BP1-BP2) 消費電力 警戒時/警報時最大 125VA | | |
| | 予備電源 | DC24V 1200mAh 受託評価適合品 ニッケルカドミウム蓄電池 (充電方式:トリクル充電 充電電流24mA) | | |
| | 出力電圧・電流 | DC24V 1A×2系統 | | |
| | 接続警報器 | 有電圧出力型 DC24Vタイプ | | |
| | 警報器接続数 | 20コまで (1系統10コまで) | | |
| 警報器配線抵抗 ※2 | 接続数により異なりますのでご注意ください。 | | | |
| 使用周囲温度 | 0℃～+40℃ | | | |
| 質量 | 30kg | | | |
| その他 | <p>※1 代表移信接点は、現場調整設定により設定変更することが出来ます。 出荷時は、上記設定になっています。</p> <p>※2 警報器の接続数と配線恒長 (片道) は、次の式で求めることができます。</p> $\text{配線長 (m)} = \frac{26500}{R \times N}$ <p style="text-align: center;">R: 配線抵抗 $\left(\begin{array}{l} 0.9\text{mm} \cdots 29.2\Omega/\text{km} \\ 1.2\text{mm} \cdots 15.8\Omega/\text{km} \end{array} \right)$ N: 警報器接続数</p> <div style="border: 1px solid black; padding: 5px; width: fit-content; margin-left: auto; margin-right: auto;"> 内部回路図図面 BGJ36**3H-FC (1/2) (2/2) </div> | | | |
| 商品仕様書図 | 品名 | LPガス用1級受信機10回線壁掛型 (DC24V電源内蔵型) | 品番 | BGJ36103H (2/3) |
| 単位: mm 第三角法 | 作成 | 2017年12月1日 | 改 | パナソニック株式会社 |

(ご注意)

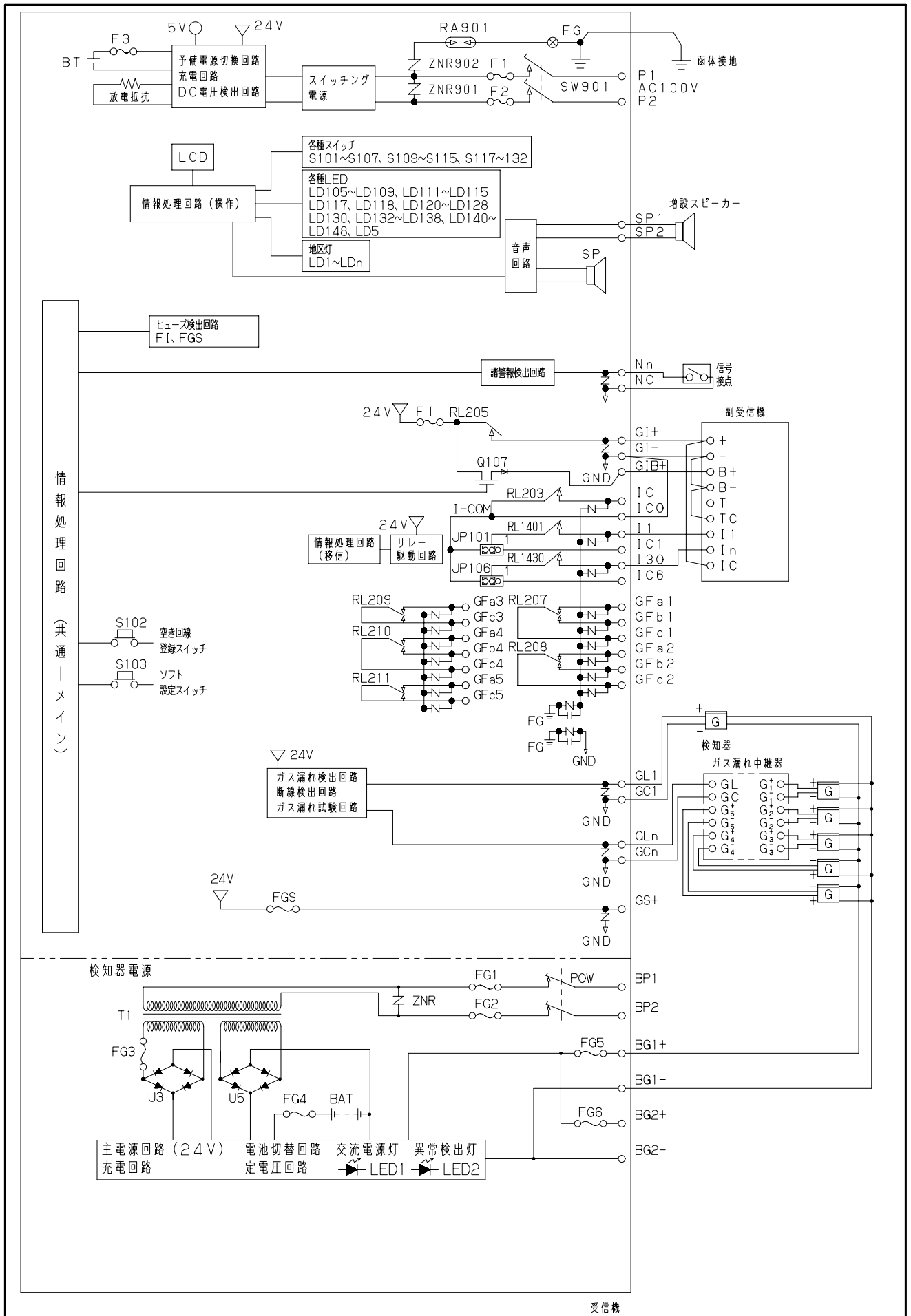
- 受信機をお取替される場合、現行受信機では、副受信機の電源容量が不足する場合があります。
お取替前に必ず現在接続されている副受信機の消費電流をご確認ください。
(副受信機も現行商品にお取替することをおすすめします。)

■ 取付高さ



※本体の操作スイッチ部が床面から800mm～1500mmの位置になるように取り付けてください。

| | | | | | |
|------------|----|-----------------------------------|---|------------|--------------------|
| 商品仕様書図 | 品名 | LPガス用1級受信機10回線壁掛型 (DC24V電源内蔵型) | | 品番 | BGJ36103H (3/3) |
| 単位：mm 第三角法 | 作成 | 2017年12月1日 | 改 | パナソニック株式会社 | |



| | | | | | |
|-------------|----|--------------------------------|---|------------|-----------------------|
| 商品仕様書図 | 品名 | LPガス用1級受信機 壁掛型 (DC24V電源内蔵型) | | 品番 | BGJ36**3H-FC (1/2) |
| 単位: mm 第三角法 | 作成 | 2017年12月1日 | 改 | パナソニック株式会社 | |

| 記号 | 名称 | 記号 | 名称 | 記号 | 名称 | 記号 | 名称 | 記号 | 名称 | 記号 | 名称 |
|--------|-------------|--------|-------------|-------|------------|-------|----------------------|------|-------------|--------|------------|
| SW901 | 交流電源スイッチ | RL207 | 代表移信リレー | LD106 | ガス漏れ灯 | LD144 | OP3スイッチ灯 | S107 | 電池試験スイッチ | LCD | 液晶表示装置 |
| F1, F2 | 交流一次側ヒューズ | RL211 | | LD108 | | LD145 | 移信停止灯 | | / (S-Zスイッチ) | BT | 電池 |
| F3 | 電池ヒューズ | | | LD150 | | LD146 | OP4スイッチ灯 | S118 | (-スイッチ) | RA901 | サージアブソーバー |
| FI | 副受信機ヒューズ | RL1401 | 個別移信リレー (I) | LD152 | | LD147 | 点検スイッチ灯 | S125 | 移信停止スイッチ | ZNR901 | |
| FGS | ガス漏れ表示灯ヒューズ | RL1430 | | | | LD148 | OP5スイッチ灯 | | / (1スイッチ) | ZNR902 | |
| SP | 音声警報スピーカー | | | LD1 | 地区灯 | LD124 | 諸警報表示部灯 | S121 | (2スイッチ) | JP101 | 移信リレー (I) |
| | | RL203 | 移信コモンリレー | LDn | | LD126 | | S123 | (3スイッチ) | JP106 | コモン切替ジャンパー |
| | | | | LD17 | 交流電源灯 | LD130 | | S127 | 点検スイッチ | | |
| | | | | LD18 | 警戒中灯 | LD132 | | | / (5スイッチ) | | |
| | | | | LD5 | トラブル灯 | S130 | 受信機音響停止スイッチ | S120 | OP1スイッチ | | |
| | | | | LD123 | 音響強制停止灯 | | | | / (6スイッチ) | | |
| | | | | LD111 | 音声ガイドスイッチ灯 | S101 | 音声ガイドスイッチ | S122 | OP2スイッチ | | |
| | | | | LD113 | 履歴確認灯 | S103 | 履歴確認スイッチ | | / (7スイッチ) | | |
| | | | | LD114 | トラブル確認灯 | S104 | トラブル確認スイッチ | S124 | OP3スイッチ | | |
| | | | | LD115 | 試験スイッチ灯 | S113 | 実行スイッチ | | / (8スイッチ) | | |
| | | | | LD121 | スイッチ注意灯 | S114 | 試験スイッチ | S126 | OP4スイッチ | | |
| | | | | LD140 | OP1スイッチ灯 | S115 | 戻るスイッチ | | / (9スイッチ) | | |
| | | | | LD142 | OP2スイッチ灯 | S109 | 上下左右選択スイッチ | S128 | OP5スイッチ | | |
| | | | | | | S112 | | | / (0スイッチ) | | |
| | | | | | | S106 | 遅延解除スイッチ / (A-Iスイッチ) | | | | |
| | | | | | | S117 | (J-Rスイッチ) | | | | |

・適用品番 B G J 3 6 0 5 3 H , B G J 3 6 1 0 3 H

| | | | | |
|---------------|----|--|----|--------------------------------------|
| 商品仕様書図 | 品名 | L P ガス用 1 級 受 信 機 壁 掛 型 (D C 2 4 V 電 源 内 蔵 型) | 品番 | B G J 3 6 * * 3 H - F C (2 / 2) |
| 単位 : m m 第三角法 | 作成 | 2 0 1 7 年 1 2 月 1 日 | 改 | パナソニック株式会社 |