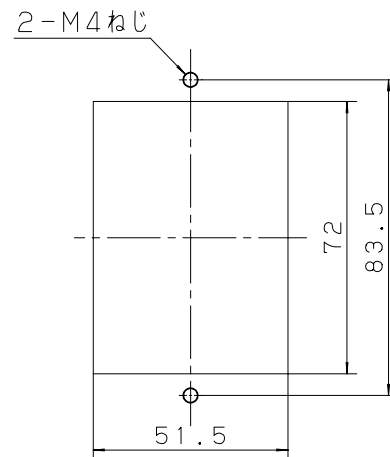
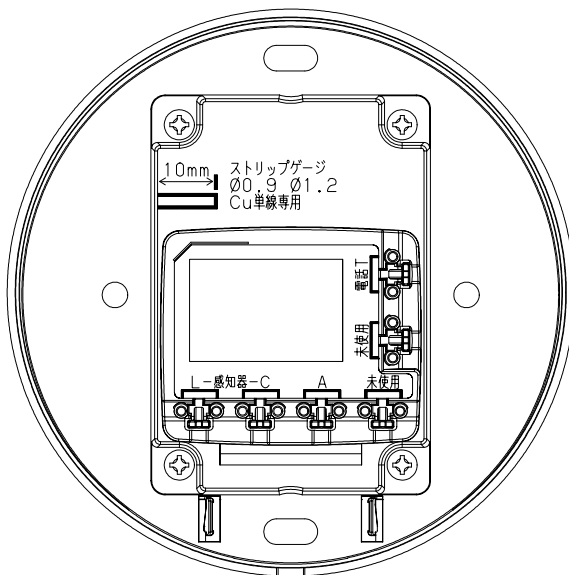
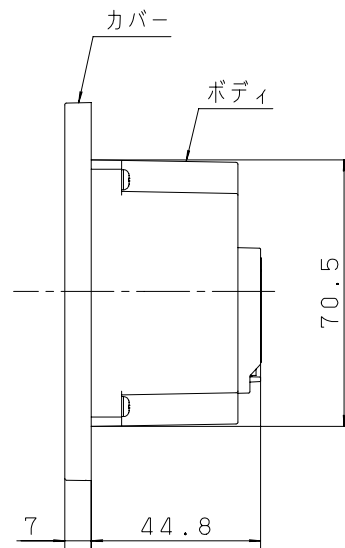
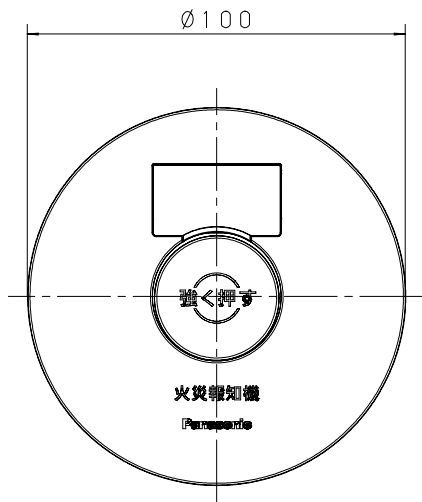


主要 部品 材質	構成要素	材 料	色 彩	処 理	備 考
	カバー	ASA樹脂	レッド(マンセル7.5R4/15)		
	ボディ	ABS樹脂	レッド(マンセル7.5R4/15)		



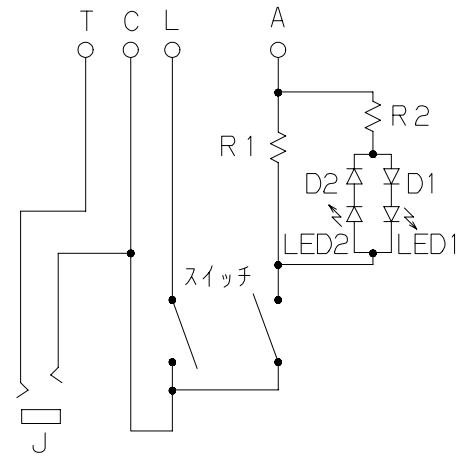
消火栓ボックス用加工図

裏面図 (端子配置)

商品仕様書図	品名	P型1級発信機 埋込屋内型		品番	BV6124 (1/2)
単位：mm 第三角法	作成	2017年 11月 27日	改	パナソニック株式会社	

型式番号	発第29~12号	
定格	電圧・電流	DC30V 3A
	使用温度範囲	-10℃~+50℃
	確認灯	点灯時赤色
	質量	110g
	適用電線	φ0.9~φ1.2 Cu単線専用
注記	1. 配線などがより線の場合、単線に変換して接続してください。 (接続方法は圧着または、はんだ付処理を行ってください。)	
	2. 当商品は、スイッチボックスへ取り付けできません。 スイッチボックスへ取り付ける場合は BV9701 (発信機埋込プレート) もしくは BV9741 (発信機用露出ボックス屋内用) を ご使用ください。	
	3. 発信機の取り付けには皿ネジを使用してください。 カバーの嵌合が正しく行えません。	

内部回路図



記号	名称	適用
J	電話ジャック	適合プラグ BS-068
R1	抵抗	560Ω
R2	抵抗	1.2kΩ
LED1, 2	応答表示灯	LED
D1, 2	ダイオード	-

商品仕様書図	品名	P型1級発信機 埋込屋内型	品番	BV6124 (2/2)
単位: mm 第三角法	作成	2017年 11月 27日	改	パナソニック株式会社