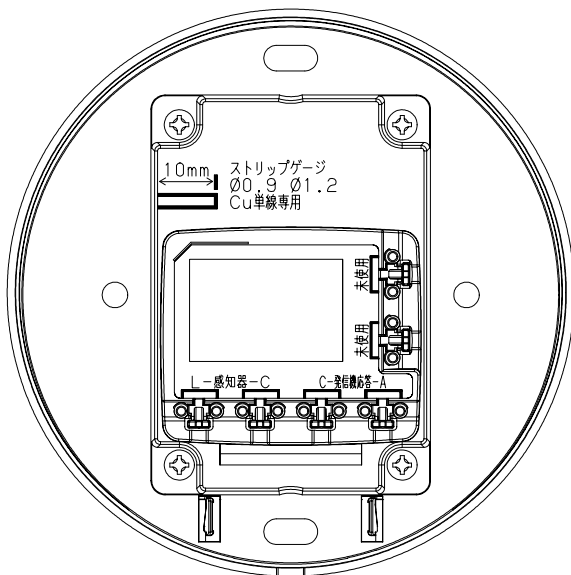
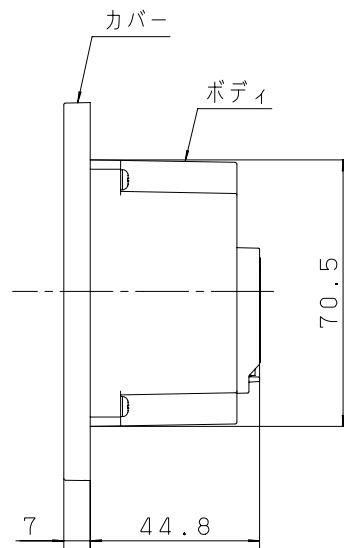
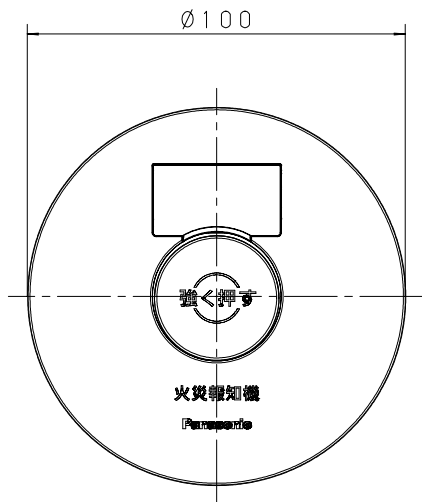
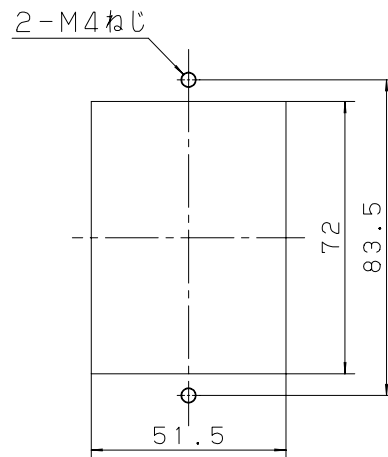


主要部品 材質	構成要素	材 料	色 彩	処 理	備 考
	カバー	ASA樹脂	レッド(マンセル7.5R4/15)		
	ボディ	ABS樹脂	レッド(マンセル7.5R4/15)		



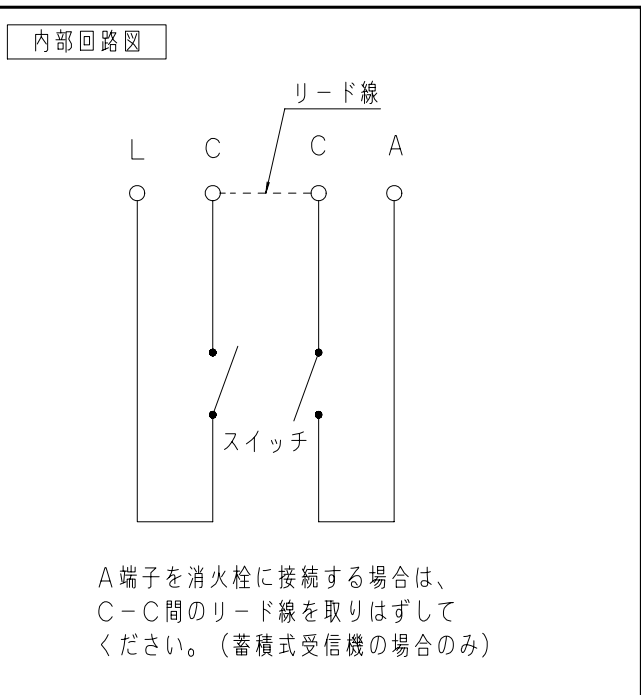
裏面図 (端子配置)



消火栓ボックス用加工図

商品仕様書図	品名	P型2級発信機 埋込屋内型		品番	BV6224 ^(1/2)
単位: mm 第三角法	作成	2017年 11月 27日	改	パナソニック株式会社	

型式番号	発第29~16号	
定格	電圧・電流	DC30V 3A
	使用温度範囲	-10℃~+50℃
	質量	110g
	適用電線	Ø0.9~Ø1.2 Cu単線専用
注記	1. 配線などがより線の場合、単線に変換して接続してください。 (接続方法は圧着または、はんだ付処理を行ってください。)	
	2. 当商品は、スイッチボックスへ取り付けできません。 スイッチボックスへ取り付ける場合は BV9701 (発信機埋込プレート) もしくは BV9741 (発信機用露出ボックス屋内用) を ご使用ください。	
	3. 発信機の取り付けには皿ネジを使用してください。 カバーの嵌合が正しく行えません。	



商品仕様書図	品名	P型2級発信機 埋込屋内型	品番	BV6224 (2/2)
単位: mm 第三角法	作成	2017年 11月 27日	改	パナソニック株式会社