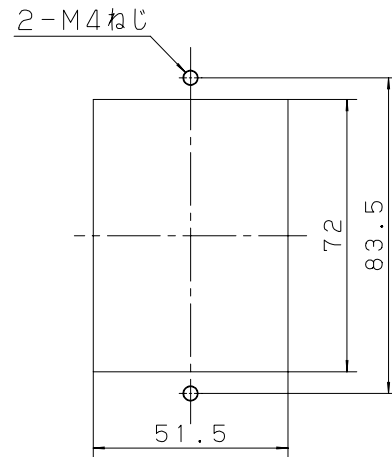
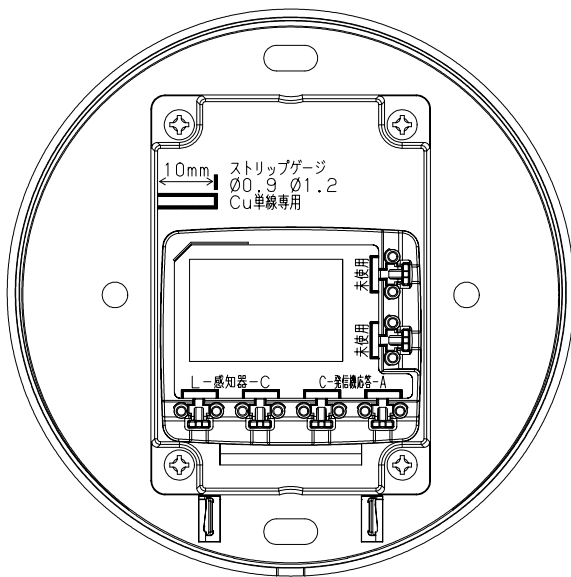
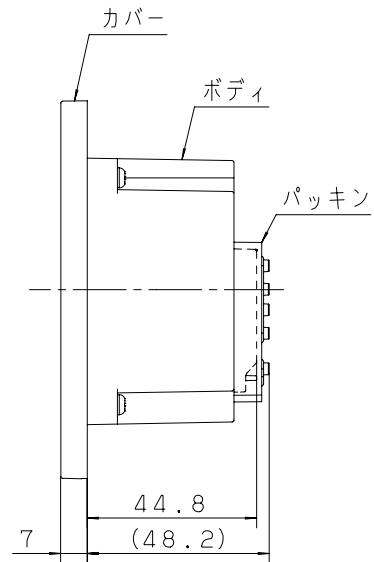
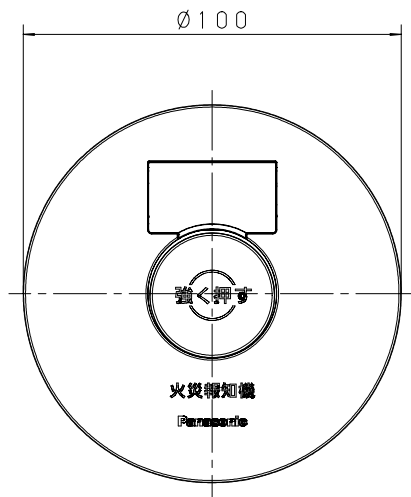


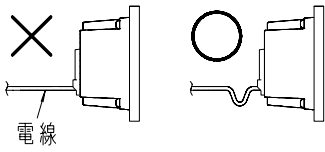
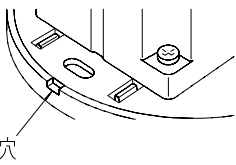
主要部品 材質	構成要素	材 料	色 彩	処 理	備 考
	カバー	ASA樹脂	レッド(マンセル7.5R4/15)		
	ボディ	ABS樹脂	レッド(マンセル7.5R4/15)		
	パッキン	シリコン	乳白色		

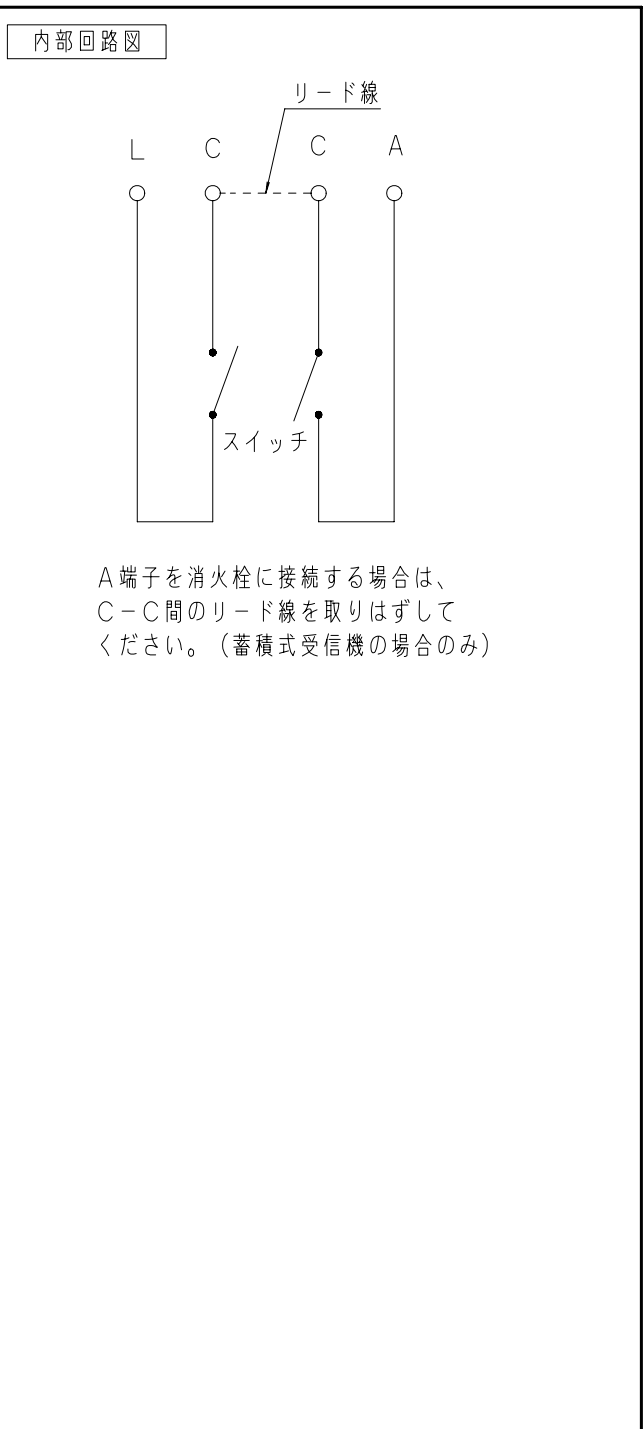


消火栓ボックス用加工図

裏面図 (端子配置/パッキンなし)

商品仕様書図	品名	P型2級発信機 埋込屋外型		品番	BV6245 (1/2)
単位: mm 第三角法	作成	2017年 11月 27日	改	パナソニック株式会社	

型式番号	発第29~17号	
定格	電圧・電流	DC30V 3A
	使用温度範囲	-20℃~+70℃
	防水性	JIS C 0920 IPX3 (防雨型)
	質量	115g
	適用電線	φ0.9~φ1.2 Cu単線専用
注記	<p>1. 配線などがより線の場合、単線に変換して接続してください。 (接続方法は圧着または、はんだ付処理を行ってください。)</p> <p>2. 当商品は、スイッチボックスへ取り付けできません。</p> <p>3. 水が電線をつたわって端子部に侵入しにくいように処理してください。</p>	
	 <p style="text-align: center;">電線</p>	
	<p>4. 埋込屋外型の施工時、雨水がかかり易い場所に設置する場合や取付壁面に凹凸がある場合は、発信機本体と壁面などの間にコーキングをしてください。 この場合下側には水抜き穴がありますので、下側のコーキングはしないでください。</p>	
	 <p style="text-align: center;">水抜き穴</p>	
	<p>5. 防水パッキンを取り付けた状態で結線してください。 また、防水パッキンを正しく取り付けてください。正しく取付られていないと、防水パッキンと商品のすき間から水が入り故障の原因となります。</p> <p>6. 発信機の取り付けには皿ネジを使用してください。カバーの嵌合が正しく行えません。</p>	



商品仕様書図	品名	P型2級発信機 埋込屋外型		品番	BV6245 (2/2)
単位：mm 第三角法	作成	2017年 11月 27日	改	パナソニック株式会社	