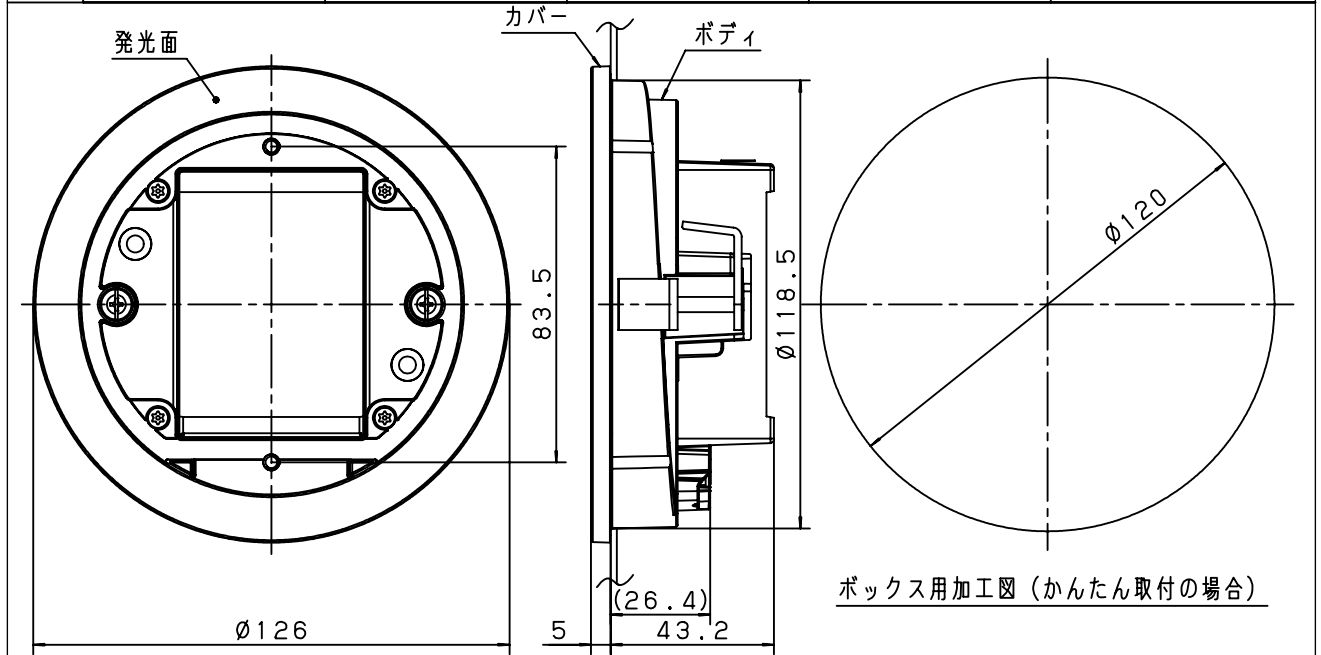
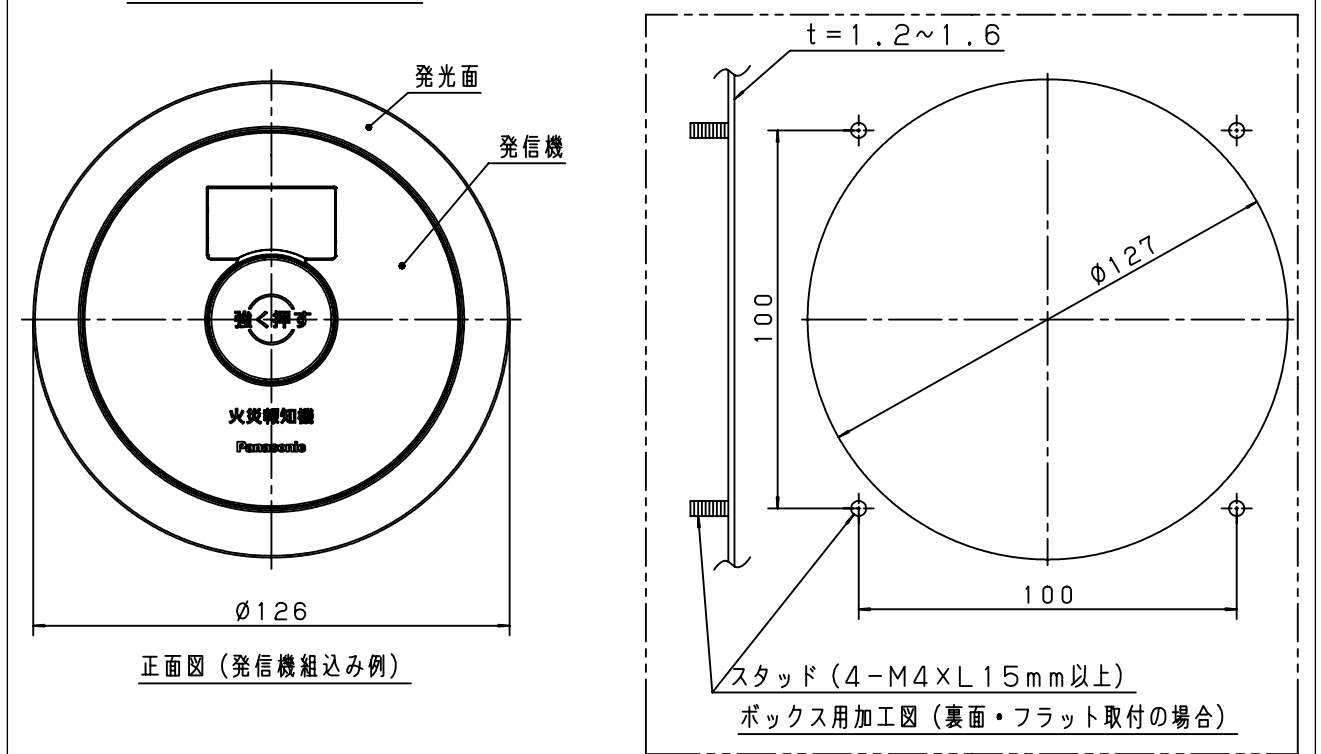


主要部品材質	構成要素	材 料	色 彩	処 理	備 考
	ボディ	ABS樹脂	オフホワイト		
	カバー	AS樹脂	レッド		
	リングブラケット	PC+ABS樹脂	オフホワイト		フラット面付時に使用



正面図 (リング表示灯のみ)



正面図 (発信機組込み例)

定 格	消費電流	9mA (DC/AC24V時)
	結線仕様	無極性
	使用温度範囲	-10℃~+50℃
	質 量	130g
適用電線	単 線: $\varnothing 0.9 \sim \varnothing 1.2$ Cu	
そ の 他	適合発信機	BV6124, BV6224 BVS6322, BVR6121 BVE6121

注 記

1. 配線などがより線の場合、単線に変換して接続してください。  
(接続方法は圧着または、はんだ付処理を行ってください。)
2. 消火栓取付時の音響孔は1ヶ所とする。
3. 自動火災報知設備用表示灯としては使用できますが、屋内消火栓等の用途として使用する際には所轄消防への確認が必要になる場合があります。

商品仕様書図	品名	表示灯 (リング型)			品番	BV8071
単位: mm 第三角法	作成	2017年 11月 27日	改	1	パナソニック株式会社	