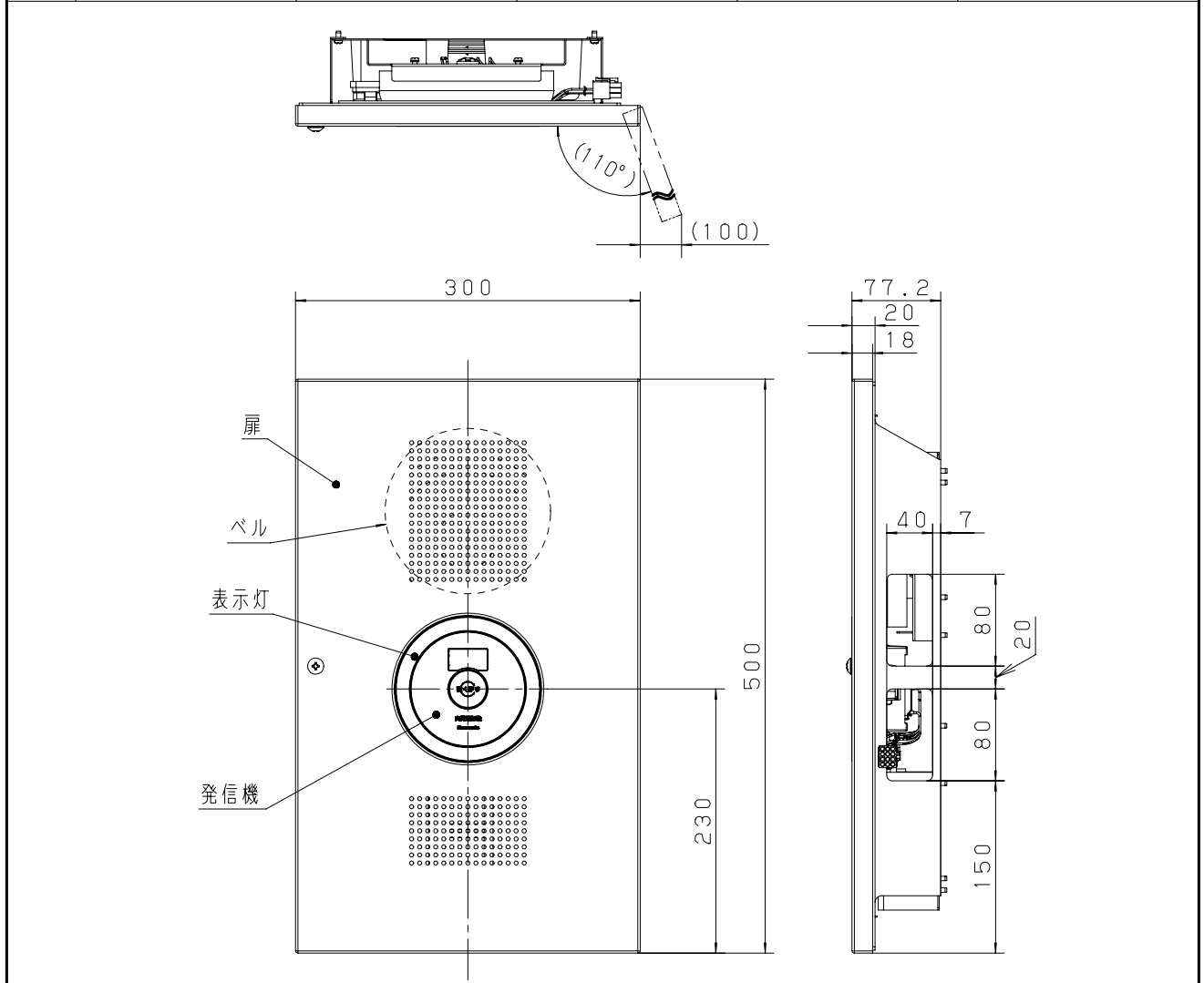


主要部品材質	構成要素	材 料	色 彩	処 理	備 考
	扉・中枠	鋼板 (t1.2)	オイスターグレー-J25-80A (5Y8/0.5参考値) 5分ツヤ	粉体塗装	
	表示灯	AS樹脂	レッド		
	内部配線	耐熱電線			



定 格	ベル	地区音響装置 型式番号：認評音第13~5号 定格：DC24V 10mA 音圧：90dB以上（前方1mにて）
	発信機	P型1級発信機 型式番号：発第29~12号 定格：DC30V 3A
適 合 ボックス	表示灯	LED:DC/AC24V 9mA
	使用周囲温度	-10℃~+50℃
	質 量	3.8kg
	露出ボックス	BV8941H
	埋込ボックス	BV8951

1. ベル、表示灯、発信機相互間は配線済。
2. 差動分布型感知器2個の取付スペースあり。

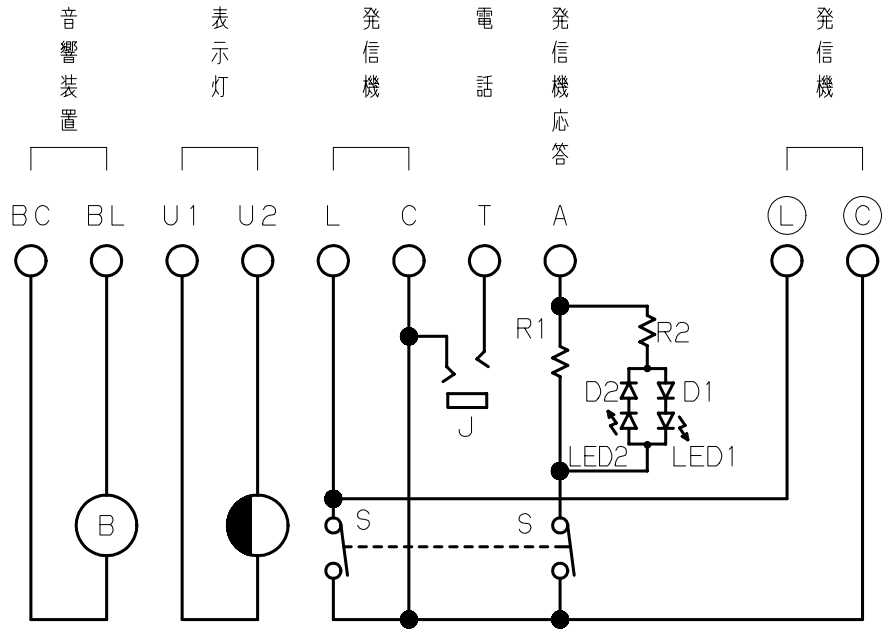
その他

Isometric views of the device for surface and recessed installation. The surface installation view shows a width of 300 mm, a height of 500 mm, and a depth of 80 mm. The recessed installation view shows a width of 268 mm, a height of 469 mm, and a depth of 88 mm. Both views show a mounting flange of 20 mm.

露出施工 埋込施工

商品仕様書図	品名	総合盤P型1級内器 (リング型表示灯内蔵)	品番	BV961401HK (1/2)
単位：mm 第三角法	作成	2018年 6月 26日	改	パナソニック株式会社

内部配線図



商品仕様書図	品名	総合盤P型1級内器 (リング型表示灯内蔵)		品番	BV961401HK
	作成	2018年	6月	26日	改