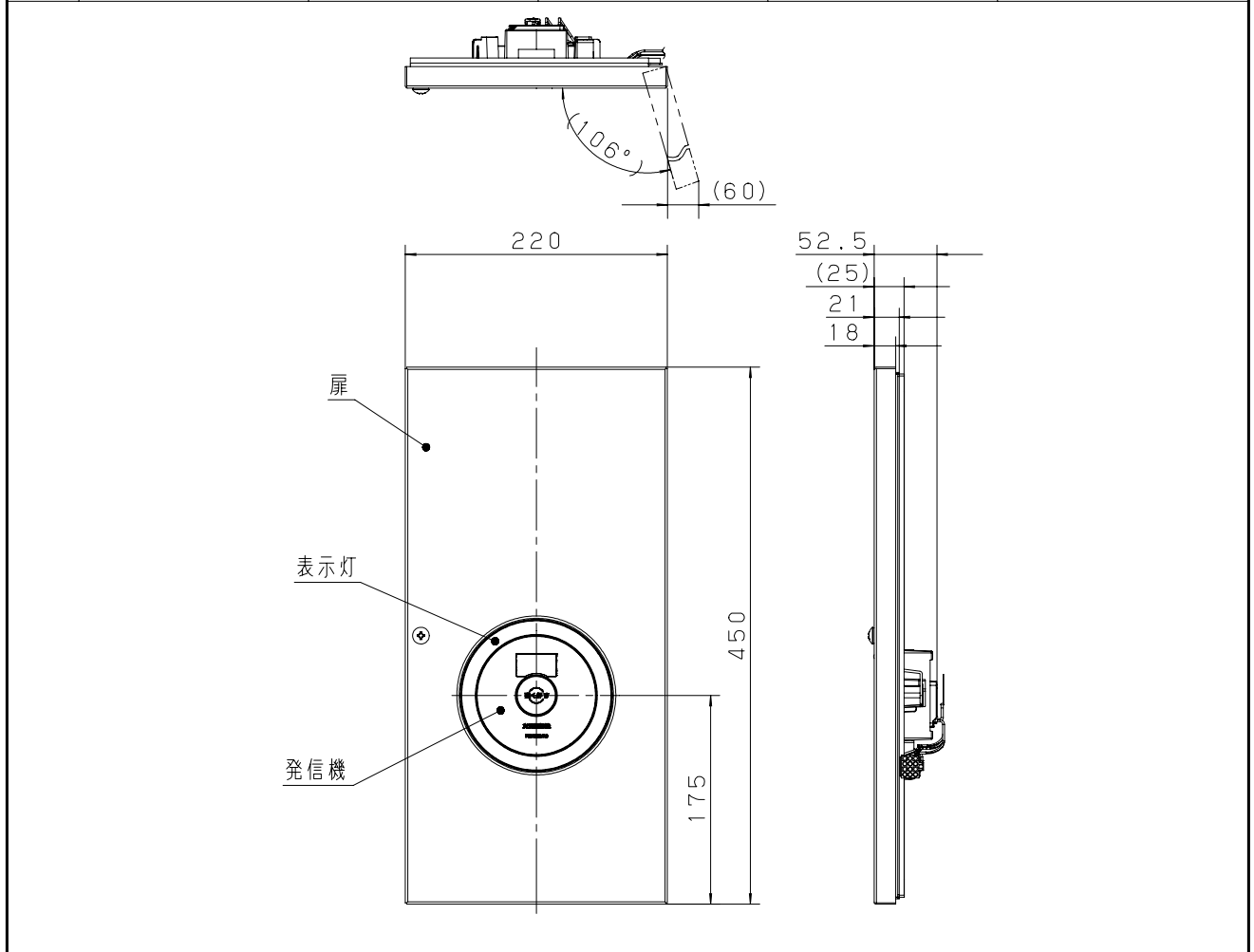
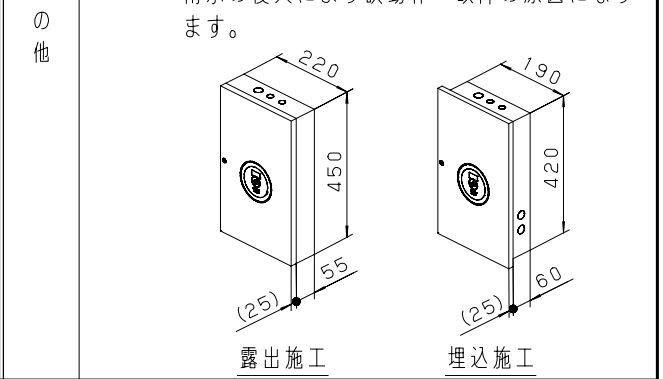


主要部品材質	構成要素	材 料	色 彩	処 理	備 考
	扉・中枠	鋼板 (t1.2)	オイスターグレー-J25-80A (5Y8/0.5参考値) 5分ツヤ	粉体塗装	
	表示灯	AS樹脂	レッド		
	内部配線	耐熱電線			



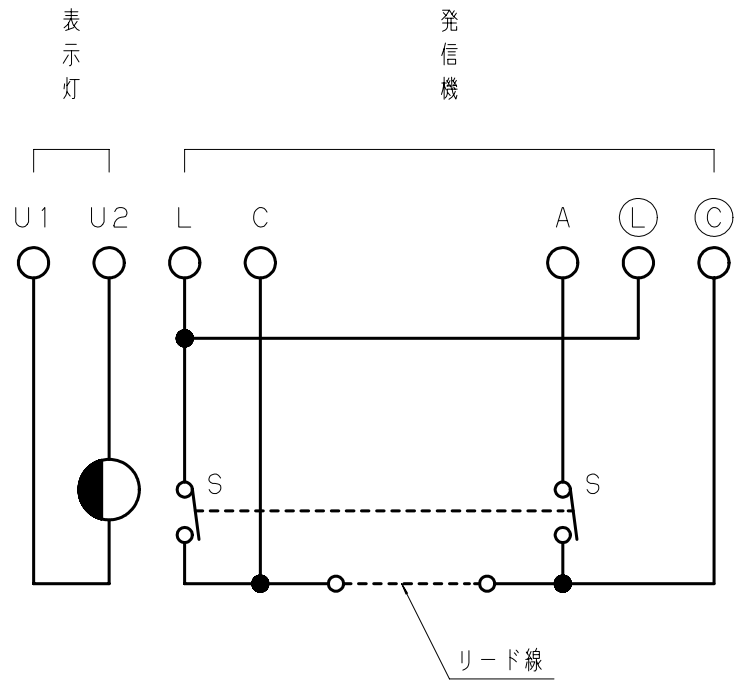
定 格	発信機	P型2級発信機 型式番号：発第29~17号 定格：DC30V 3A
	表示灯	LED:DC/AC24V 9mA
	使用周囲温度	-20℃~+50℃
	防水性	JIS C0920 IPX3 防雨型
	質 量	1.9kg
適 合 ボックス	露出ボックス	BV8931H
	埋込ボックス	BV8921

1. 表示灯、発信機相互間は配線済。  
2. 防雨構造  
(注1) 上面のノックアウトは使用しないでください。  
(注2) 表示灯の表裏及び枠の裏面に防水用パッキンが取り付けられています。  
凹凸の激しい壁面への取付はしないで下さい。  
防水パッキンと壁の隙間から水が入り、故障の原因となります。  
(注3) 横取付はできません。  
雨水の侵入により誤動作・故障の原因になります。



商品仕様書図	品名	小型総合盤P型2級防雨型内器 (リング型表示灯内蔵・地区ベルなし)	品番	BV966501HK (1/2)
単位：mm 第三角法	作成	2018年 6月 26日	改	パナソニック株式会社

内部配線図



商品仕様書図	品名	小型総合盤P型2級防雨型内器 (リング型表示灯内蔵・地区ベルなし)		品番	BV966501HK
	作成	2018年	6月	26日	改