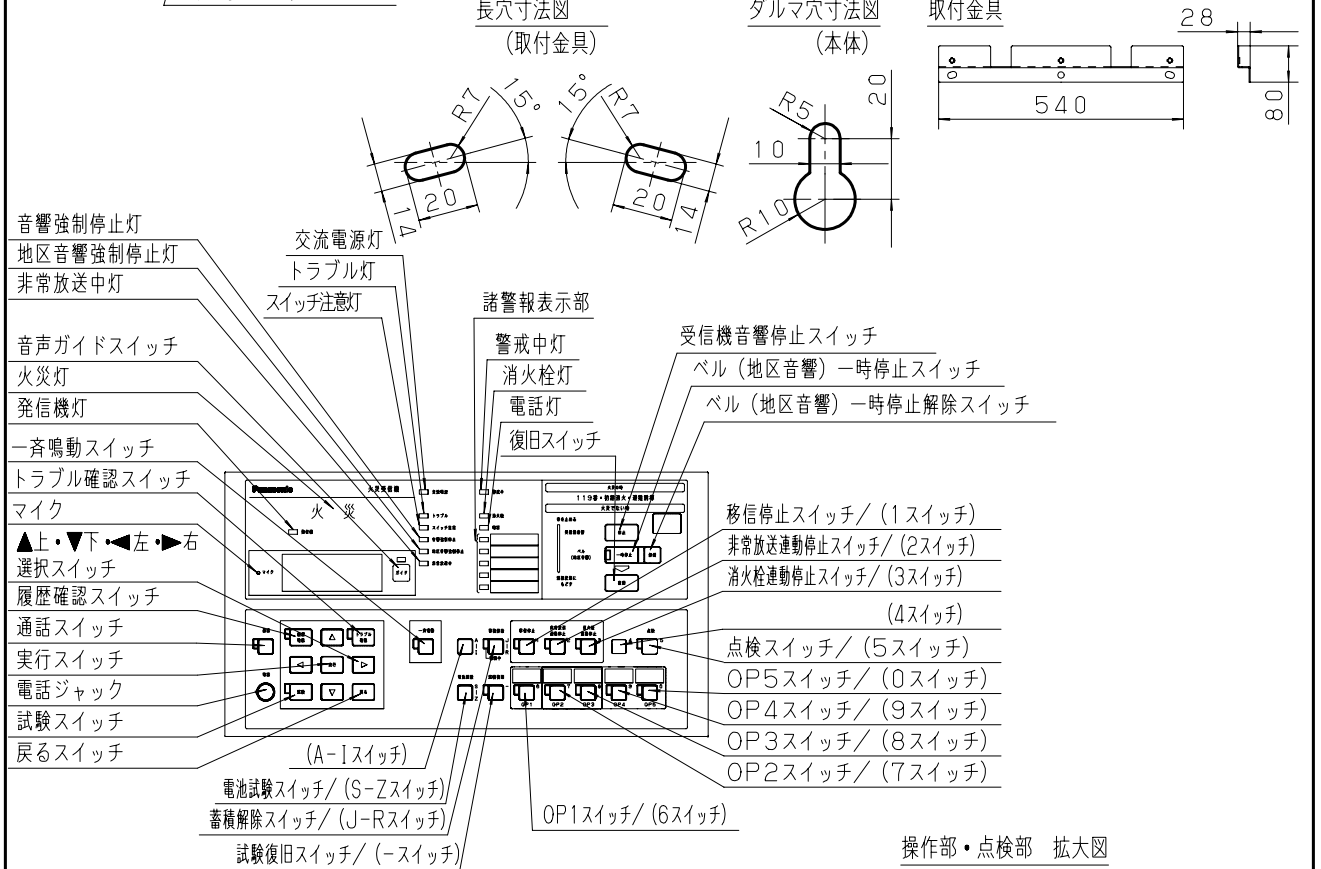
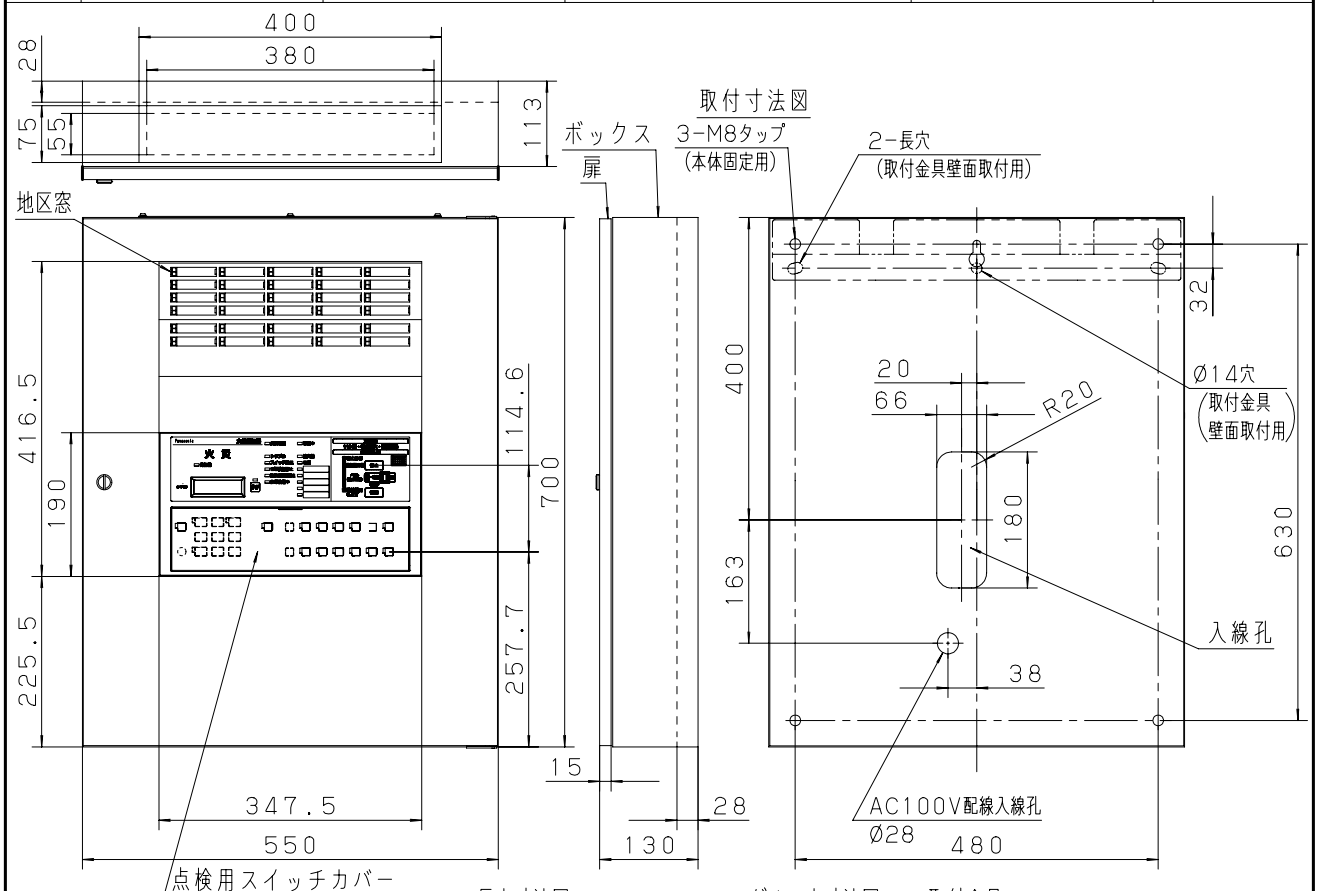


主要部品材質	構成要素	材 料	色 彩	処 理	備 考
	ボックス	鋼板 (t1.2)	オスターグレー-J25-80A (5Y8/0.5参照) 5分ツ	メラミン焼付塗装	
	扉	鋼板 (t1.2)	オスターグレー-J25-80A (5Y8/0.5参照) 5分ツ	メラミン焼付塗装	
	取付金具	鋼板 (t2.3)		脱脂	



商品仕様書図	品名	アドバンスP-1シリーズ P型1級受信機30回線壁掛型 (自動試験機能付)	品番	BVE1330H (1/3)
単位: mm 第三角法	作成	2018年 3月 5日	改	パナソニック株式会社

型式番号	受第28~5号	自動試験機能付 火災時の操作ガイダンス（液晶）機能付 火災発生場所メッセージ鳴動機能付 部屋番号表示機能付 回線種別切替機能付 （自火報／諸警報） プッシュトーク機能付 増設スピーカー連動機能付 ソフト連動設定（液晶）機能付 地区音響逐次／拡大鳴動機能付 履歴確認（液晶）機能付 （発報／操作／トラブル）		1回線あたりの 感知器接続数 （当社品）	終端器が終端抵抗20KΩの場合 A：熱サイバーセンサ：20個まで B：煙サイバーセンサ：7個まで B'：煙サイバーセンサ（熱検知機能付、2信号）：5個まで C：光電式分離型感知器：接続不可、D：炎感知器：5個まで E： $\square\Pi$ 感知器、 $\square\Pi$ 発信機：7個まで 上記に加えて $A+4(B'+D)+\frac{8}{3}(B+E)\leq 20$ を満足すること 光電式分離型感知器と他の感知器は混在不可 終端器が $\square\Pi$ アドレスブスターの場合 A：熱サイバーセンサ：80個まで B：煙サイバーセンサ：63個まで B'：煙サイバーセンサ（熱検知機能付、2信号）：40個まで C：光電式分離型感知器：1セット、D：炎感知器：40個まで E： $\square\Pi$ 感知器、 $\square\Pi$ 発信機：63個まで 熱サイバーセンサと煙感知器、炎感知器の混在する場合 上記に加えて、 $A+4(B'+D)+\frac{8}{3}(B+E)\leq 168$ を満足すること 光電式分離型感知器と他の感知器は混在不可 終端器が $\square\Pi$ 発信機の場合 A：熱サイバーセンサ：80個まで B：煙サイバーセンサ：63個まで B'：煙サイバーセンサ（熱検知機能付、2信号）：40個まで C：光電式分離型感知器：接続不可、D：炎感知器：40個まで E： $\square\Pi$ 感知器、 $\square\Pi$ 発信機：63個まで 熱サイバーセンサと煙感知器、炎感知器の混在する場合 上記に加えて、 $A+4(B'+D)+\frac{8}{3}(B+E)\leq 168$ を満足すること （上記に、終端器として接続する $\square\Pi$ 発信機は含んで いません） 光電式分離型感知器と他の感知器は混在不可								
	常用電源	AC100V 50/60Hz (P1-P2) 消費電力 警戒時最大 50VA 警報時最大 95VA			自 火 報 定 格	主音響装置 警報音（断続音）+音声メッセージ 85dB以上 蓄積時間 公称蓄積時間 60秒 <table border="1" style="display: inline-table; vertical-align: middle;"><tr><td>煙感知器の場合</td><td>60秒</td></tr><tr><td>熱感知器の場合</td><td>10秒</td></tr></table>	煙感知器の場合	60秒	熱感知器の場合	10秒			
	煙感知器の場合	60秒											
	熱感知器の場合	10秒											
	予備電源	DC24V 1200mAh 受託評価適合品 ニッケルカドミウム蓄電池 （充電方式：トリクル充電 充電電流24mA）											
副受信機電源・音響	DC24V 220mA (I+, IB+-I-)												
副受信機	無電圧接点 (IC-I1・・・I30) 出力容量 DC30V 1A												
表示灯	DC24V 840mA (U+-U-)												
共通定格	増設スピーカー	WQN970W（3台まで） 又はEC95352（1台まで） 配線長 <table border="1" style="display: inline-table; vertical-align: middle;"><tr><td></td><td>WQN970W</td><td>EC95352</td></tr><tr><td>∅0.9</td><td>50m以下</td><td>20m以下</td></tr><tr><td>∅1.2</td><td>100m以下</td><td>-</td></tr></table>			WQN970W	EC95352	∅0.9	50m以下	20m以下	∅1.2	100m以下	-	地区音響装置 DC24V 600mA (BC-BL+, B1・・・B25) 非常放送時地区音響停止機能 (EB+-EB-) ※
		WQN970W	EC95352										
	∅0.9	50m以下	20m以下										
∅1.2	100m以下	-											
感知器電圧・電流	DC30V 短絡電流 38mA 外部配線抵抗 往復50Ω以下 (C-L1・・・Ln) 最速長2Km												
終端器	終端抵抗器10KΩ (BV9840010) ( $\square\Pi$ アドレスブスター (BVE9810)、 $\square\Pi$ 発信機、終端抵抗器20KΩも対応可能) ※												
自火報定格	1回線あたりの感知器接続数（当社品）	<ul style="list-style-type: none"> <li>蓄積型感知器は接続できません。</li> <li>熱サイバー以外（一般熱感知器・差動式分布型感知器）は、1回線あたりの接続数に制限はありません。</li> </ul> 終端器が終端抵抗10KΩの場合 A：熱サイバーセンサ：80個まで B：煙サイバーセンサ：30個まで B'：煙サイバーセンサ（熱検知機能付、2信号）：20個まで C：光電式分離型感知器：1セット、D：炎感知器：20個まで E： $\square\Pi$ 感知器、 $\square\Pi$ 発信機：30個まで 熱サイバーセンサと煙感知器、炎感知器の混在する場合 上記に加えて $A+4(B'+D)+\frac{8}{3}(B+E)\leq 80$ を満足すること 光電式分離型感知器と他の感知器は混在不可		諸警報電圧・電流 DC24V 短絡電流 5mA 外部配線抵抗 往復50Ω以下 (NC-N1・・・N5) 諸警報音響装置 警報音（断続音 70dB以上） 使用温度範囲 0℃～+40℃ 質量 約20kg									
	非常放送連動	無電圧接点 (EC-EF, EA1・・・EA25) ※											
	消火栓始動	無電圧接点 (H1-H2) 接点容量 DC30V 1A 始動確認灯 (HL1-HL2) (24V 5mA)											
	代表移信接点	無電圧接点 (Fc1-Fa1・Fb1) (Fc2-Fa2・Fb2) (Fc3-Fa3) (Fc4-Fa4・Fb4) (Fc5-Fa5)											
商品仕様書図		品名	アドバンスP-1シリーズ P型1級受信機30回線壁掛型 （自動試験機能付）	品番	BVE1330H (2/3)								
単位：mm 第三角法		作成	2018年 3月 5日	改	パナソニック株式会社								

その他

付属品：電話機 1台

※：[AP]アドレスブースターを接続する場合は、ソフト設定により、終端器設定を「AD64 シュウタンキ」に、20KΩの終端抵抗器が接続されている場合は、20KΩにしてください。

[AP]発信機を終端器とする場合は、終端器とする[AP]発信機のアドレスを64に設定し、ソフト設定により、終端器設定を「AD64 タンマツ」にしてください。(5.1kΩの終端器対応していません。)

※：(BC-BL+, B1・・・B25)と(EC-EF, EA1・・・EA25)は端子を兼用し、ジャンパ設定により受信機一括で切替えます。

※：非常放送側の接続端子に終端抵抗器10KΩを接続してください。

※：無電圧接点(EC-EF)は発信機発報、または、第2報目の感知器発報により出力されます。

※：地区音響装置は、導通試験対応音響装置(BVR92601, BVR92501), 専用終端器(BVS9903)が必要です。

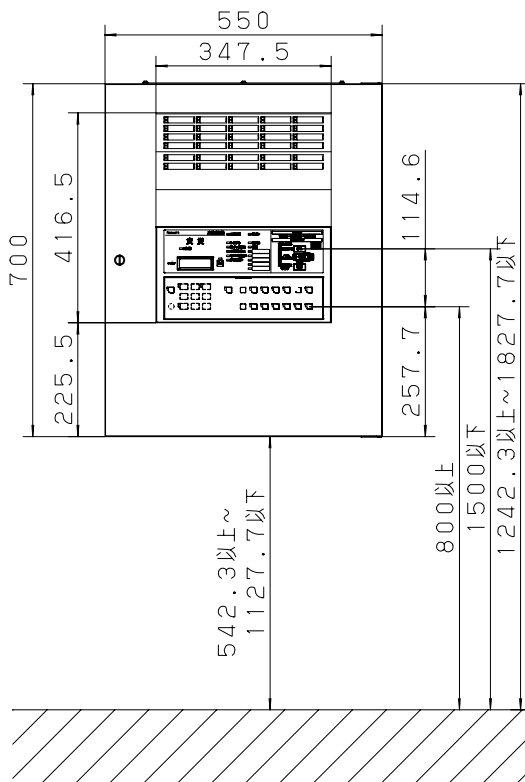
また、ソフト設定により、導通機能無に設定が可能です。

※：地区音響・非常放送(Bn/EAn)が25回線を越える場合は、Uオーダーにて対応可能です。

ご注意

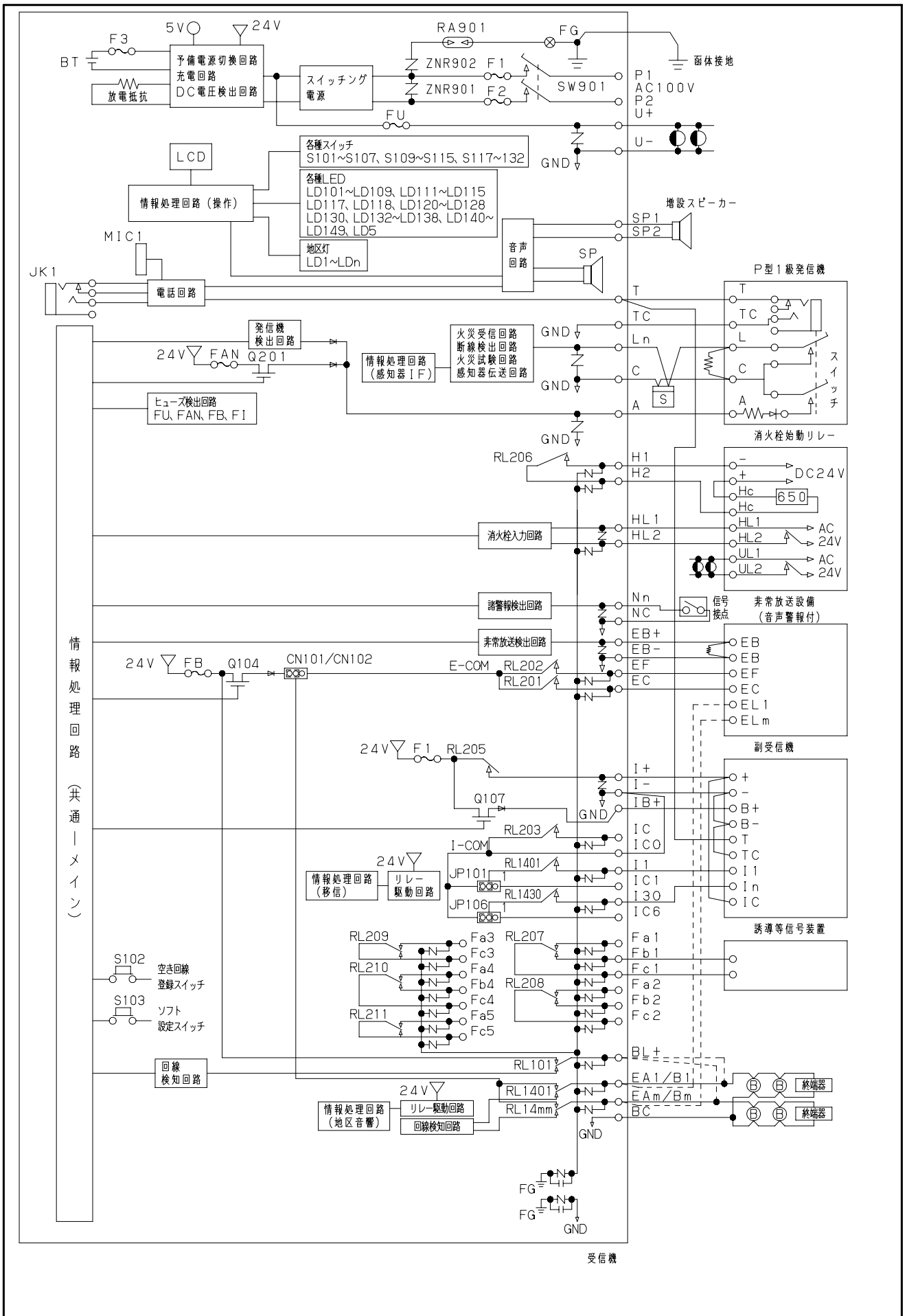
- ・蓄積型煙感知器は接続できません。
- ・電話機は、受信機内に収納することができます。但し、露出配管の場合は受信機内に収納できないため、別売の収納袋(品番：BV995288)を利用して保管してください。
- ・受信機をお取替される場合、現行受信機では、表示灯・地区音響装置・総合盤・副受信機の電源容量が不足する場合があります。お取替前に必ず現在接続されている表示灯・地区音響装置・総合盤・副受信機の消費電流をご確認ください。(表示灯・地区音響装置・総合盤・副受信機も現行商品にお取替することをおすすめします。)
- ・受信機には、駆動方式が電磁式でない地区音響装置を接続ください。(電磁式の場合、受信機内部回路を壊す恐れがあります。)  
電磁式地区音響装置：BV9212, BV9213, BV9214, BV9214K
- ・中継リレー(BV9475, BV9471, BV9471K, BV9474, BV94741)、火災表示灯2型(BV9402)、火災表示灯3型(BV9403, BV9403K)は接続できません。
- ・自動試験機能対応感知器は、アドレス設定器(BVE9910)にてアドレス設定が必要です。

■取付高さ



※本体の操作スイッチ部が床面から800mm～1500mmの位置になるように取り付けてください。

商品仕様書図	品名	アドバンスP-1シリーズ P型1級受信機30回線壁掛型 (自動試験機能付)	品番	BVE1330H (3/3)
単位：mm 第三角法	作成	2018年 3月 5日	改	パナソニック株式会社



商品仕様書図	品名 アドバンスP-1シリーズ P型1級受信機	品番 BVE13**H-FC BVE14**F (1/2)
単位：mm 第三角法	作成 2018年 3月 5日 改	パナソニック株式会社

記号	名称	記号	名称	記号	名称	記号	名称	記号	名称	記号	名称
SW901	交流電源スイッチ	RL206	消火栓連動リレー	LD101	火災灯	LD144	OP3スイッチ灯	S107	電池試験スイッチ	LCD	液晶表示装置
F1, F2	交流一次側ヒューズ	RL207	代表移信リレー	LD105		LD145	移信停止灯		/ (S-Zスイッチ)	BT	電池
F3	電池ヒューズ	RL211		LD149		LD146	OP4スイッチ灯	S118	試験復旧スイッチ	RA901	サーミアソーパー
FU	表示灯ヒューズ					LD147	点検スイッチ灯		/ (-スイッチ)	ZNR901	
FAN	発信機応答ヒューズ	RL201	非常放送コモンリレー	LD109	発信機灯	LD148	OP5スイッチ灯	S125	移信停止スイッチ	ZNR902	
FB	地区音響ヒューズ	RL202	非常放送火災確認移信リレー	LD1	地区灯	LD124	諸警報表示部灯		/ (1スイッチ)	JP101	移信リレー (I)
FI	副受信機ヒューズ	RL1401	個別移信リレー (EA/B)	LDn		LD126		S121	非常放送連動停止スイッチ		コモン
		RL14mm				LD128			/ (2スイッチ)	JP106	切替ジャンパー
SP	音声警報スピーカー			LD117	交流電源灯	LD130		S123	消火栓連動停止スイッチ		
		RL1401	個別移信リレー (I)	LD118	警戒中灯	LD132			/ (3スイッチ)		
		RL1430		LD5	トラブル灯	S129	受信機音響停止スイッチ	S119	(4スイッチ)		
				LD123	音響強制停止灯	S130	ベル (地区音響)	S127	点検スイッチ		
		RL101	地区音響代表リレー	LD125	地区音響強制停止灯	S131	一時停止スイッチ	S120	OP1スイッチ		
		RL203	移信コモンリレー	LD127	非常放送中灯		一時停止解除スイッチ	S122	/ (6スイッチ)		
				LD120	消火栓灯	S132	復旧スイッチ	S122	OP2スイッチ		
				LD122	電話灯	S101	音声ガイドスイッチ		/ (7スイッチ)		
				LD111	音声ガイドスイッチ灯	S102	通話スイッチ	S124	OP3スイッチ		
				LD112	ベル (地区音響)	S103	履歴確認スイッチ		/ (8スイッチ)		
					一時停止スイッチ灯	S104	トラブル確認スイッチ	S126	OP4スイッチ		
				LD113	履歴確認灯	S113	実行スイッチ		/ (9スイッチ)		
				LD114	トラブル確認灯	S114	試験スイッチ	S128	OP5スイッチ		
				LD115	試験スイッチ灯	S115	戻るスイッチ		/ (0スイッチ)		
				LD121	スイッチ注意灯	S109	上下左右				
						S112	選択スイッチ				
				LD133	通話中灯						
				LD134	地区音響一斉鳴動灯	S105	地区音響				
				LD137	蓄積解除・蓄積中灯		一斉鳴動スイッチ				
				LD138	試験復旧スイッチ灯	S106	A-Iスイッチ				
				LD140	OP1スイッチ灯	S117	蓄積解除スイッチ				
				LD141	非常放送連動停止灯		/ (J-Rスイッチ)				
				LD142	OP2スイッチ灯						
				LD143	消火栓連動停止灯						

■ご注意

- 蓄積型感知器の接続はできません。
- 非常放送設備 (音声警報付) を接続する場合は、下記の内容にご注意ください。
  1. 非常放送EA/地区音響B端子には地区ベルを接続せず、非常放送設備 (音声警報付) を接続してください。
  2. 地区音響/非常放送切替コネクタを「非常放送」側に設定してください。  
(詳しくは、施工説明書を参照してください。)
- 必ず受信機の地区ベル接続容量以内でご使用ください。
- 建物のリニューアル時などで受信機を交換する場合は下記内容にご注意ください。
  1. 地区ベル導通機能 (初期設定) を有効にする場合には、導通機能付地区ベル (BVR92501、BVR92601) に交換し送り配線が必要です。  
また、地区音響配線の終端に必ず音響装置用終端器 (BVS9903) を接続してください。
  2. 地区ベル導通機能なしを使用する場合には、ソフト設定の変更が必要です。(設定マニュアル参照)
  3. 当社の地区ベル (BV9212・BV9213・BV9214・BV9214K) は、使用できません。

- ・適用品番 BVE1310H, BVE1315H, BVE1320H, BVE1325H, BVE1330H, BVE1335H, BVE1340H, BVE1350H, BVE1360H, BVE1370H, BVE1380H
- ・適用品番 BVE1490F, BVE14100F

商品仕様書図	品名	アドバンスP-1シリーズ P型1級受信機	品番	BVE13**H-FC BVE14**F (2/2)
単位: mm 第三角法	作成	2018年 3月 5日	改	パナソニック株式会社