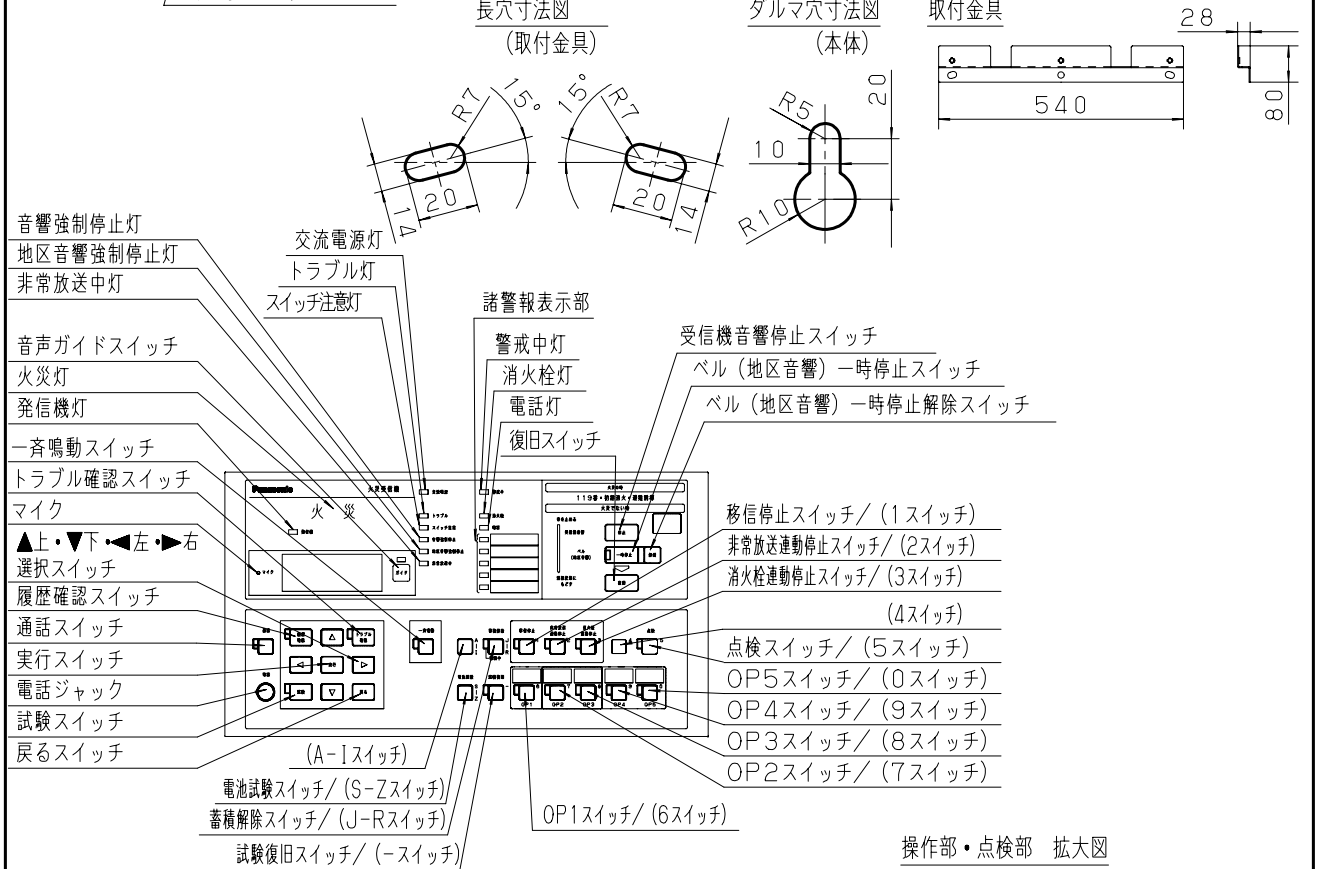
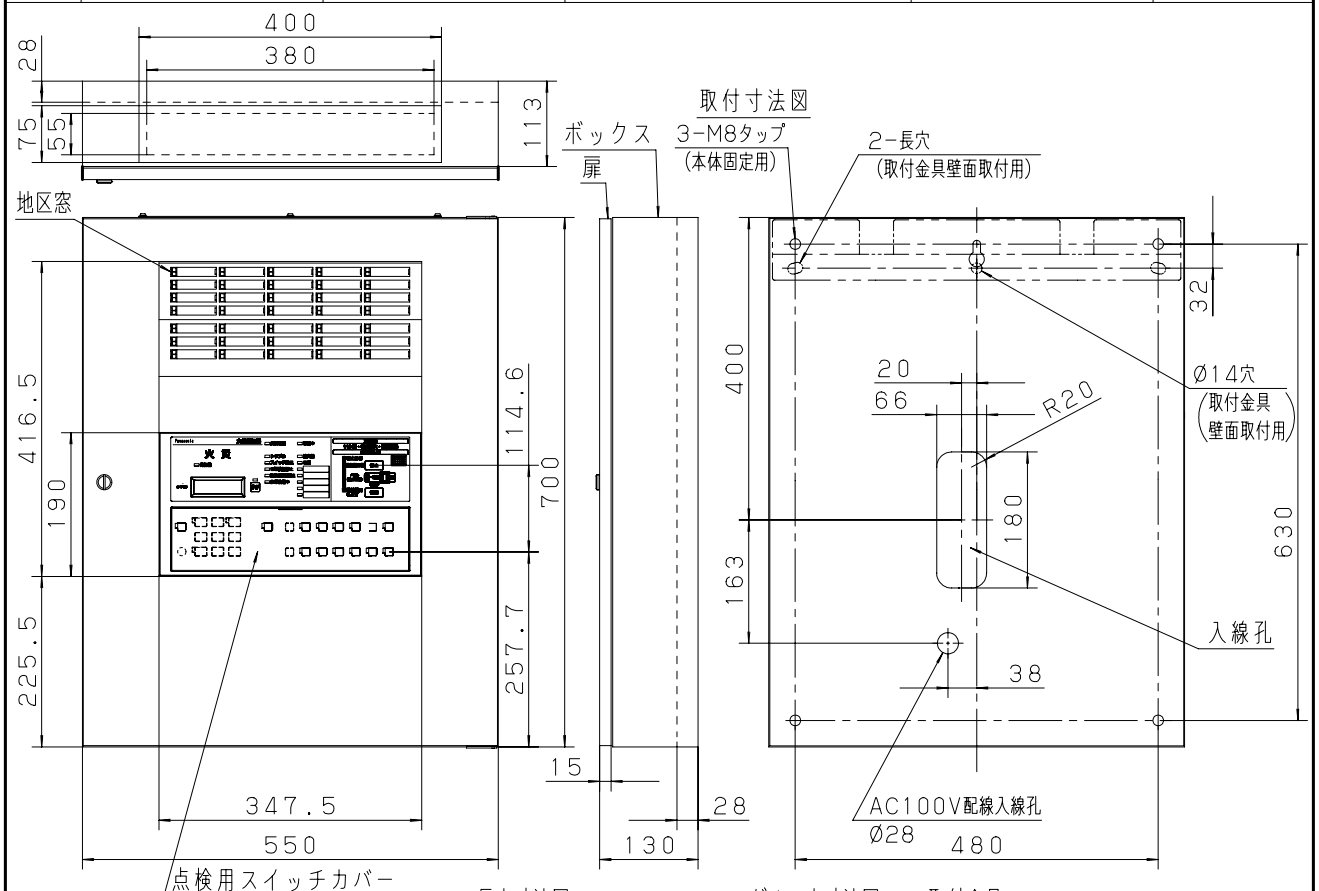


| 主要部品材質 | 構成要素 | 材料        | 色彩                              | 処理       | 備考 |
|--------|------|-----------|---------------------------------|----------|----|
|        | ボックス | 鋼板 (t1.2) | オスターグレー-J25-80A (5Y8/0.5参照) 5分ツ | メラミン焼付塗装 |    |
|        | 扉    | 鋼板 (t1.2) | オスターグレー-J25-80A (5Y8/0.5参照) 5分ツ | メラミン焼付塗装 |    |
|        | 取付金具 | 鋼板 (t2.3) |                                 | 脱脂       |    |



|             |    |   |    |                   |
|-------------|----|---|----|-------------------|
| 商品仕様書図      | 品名 | アドバンスP-1シリーズ<br>P型1級受信機35回線壁掛型<br>(自動試験機能付) | 品番 | BVE1335H<br>(1/3) |
| 単位: mm 第三角法 | 作成 | 2018年 3月 5日                                 | 改  | パナソニック株式会社        |

|           |   |  |   |   |  |  |         |       |         |        |   |
|-----------|---|--|---|---|--|--|---------|-------|---------|--------|---|
| 型式番号      | 受第28~5号   | 自動試験機能付<br>火災時の操作ガイダンス（液晶）機能付<br>火災発生場所メッセージ鳴動機能付<br>部屋番号表示機能付<br>回線種別切替機能付<br>（自火報／諸警報）<br>プッシュトーク機能付<br>増設スピーカー連動機能付<br>ソフト連動設定（液晶）機能付<br>地区音響逐次／拡大鳴動機能付<br>履歴確認（液晶）機能付<br>（発報／操作／トラブル）  |   | 1回線あたりの<br>感知器接続数<br>（当社品）  | 終端器が終端抵抗20KΩの場合<br>A：熱サイバーセンサ：20個まで<br>B：煙サイバーセンサ：7個まで<br>B'：煙サイバーセンサ（熱検知機能付、2信号）：5個まで<br>C：光電式分離型感知器：接続不可、D：炎感知器：5個まで<br>E： $\square\Pi$ 感知器、 $\square\Pi$ 発信機：7個まで<br>上記に加えて<br>$A+4(B'+D)+\frac{8}{3}(B+E)\leq 20$<br>を満足すること<br>光電式分離型感知器と他の感知器は混在不可<br>終端器が $\square\Pi$ アドレスブスターの場合<br>A：熱サイバーセンサ：80個まで<br>B：煙サイバーセンサ：63個まで<br>B'：煙サイバーセンサ（熱検知機能付、2信号）：40個まで<br>C：光電式分離型感知器：1セット、D：炎感知器：40個まで<br>E： $\square\Pi$ 感知器、 $\square\Pi$ 発信機：63個まで<br>熱サイバーセンサと煙感知器、炎感知器の混在する場合<br>上記に加えて、<br>$A+4(B'+D)+\frac{8}{3}(B+E)\leq 168$<br>を満足すること<br>光電式分離型感知器と他の感知器は混在不可<br>終端器が $\square\Pi$ 発信機の場合<br>A：熱サイバーセンサ：80個まで<br>B：煙サイバーセンサ：63個まで<br>B'：煙サイバーセンサ（熱検知機能付、2信号）：40個まで<br>C：光電式分離型感知器：接続不可、D：炎感知器：40個まで<br>E： $\square\Pi$ 感知器、 $\square\Pi$ 発信機：63個まで<br>熱サイバーセンサと煙感知器、炎感知器の混在する場合<br>上記に加えて、<br>$A+4(B'+D)+\frac{8}{3}(B+E)\leq 168$<br>を満足すること<br>（上記に、終端器として接続する $\square\Pi$ 発信機は含んでいません）<br>光電式分離型感知器と他の感知器は混在不可 |  |         |       |         |        |   |
|           | 常用電源  | AC100V 50/60Hz (P1-P2)<br>消費電力 警戒時最大 50VA<br>警報時最大 95VA  |   |   | 自火報<br>定格  | 主音響装置 警報音（断続音）+音声メッセージ 85dB以上<br>蓄積時間<br>公称蓄積時間 60秒<br><table border="1" style="display: inline-table; vertical-align: middle;"><tr><td>煙感知器の場合</td><td>60秒</td></tr><tr><td>熱感知器の場合</td><td>10秒</td></tr></table> | 煙感知器の場合 | 60秒   | 熱感知器の場合 | 10秒    |   |
|           | 煙感知器の場合   | 60秒  |   |   |  |  |         |       |         |        |   |
|           | 熱感知器の場合   | 10秒  |   |   |  |  |         |       |         |        |   |
|           | 予備電源  | DC24V 1650mAh 受託評価適合品<br>ニッケルカドミウム蓄電池<br>（充電方式：トリクル充電 充電電流33mA）  |   |   |  |  |         |       |         |        |   |
|           | 副受信機電源・音響   | DC24V 220mA (I+, IB+-I-)   |   |   |  |  |         |       |         |        |   |
| 副受信機      | 無電圧接点 (IC-I1・・・I30)<br>出力容量 DC30V 1A ※  |  |   |   |  |  |         |       |         |        |   |
| 表示灯       | DC24V 840mA (U+-U-)   |  |   |   |  |  |         |       |         |        |   |
| 増設スピーカー   | WQN970W (3台まで)<br>又はEC95352 (1台まで)<br>配線長<br><table border="1" style="display: inline-table; vertical-align: middle;"><tr><td></td><td>WQN970W</td><td>EC95352</td></tr><tr><td>∅0.9</td><td>50m以下</td><td>20m以下</td></tr><tr><td>∅1.2</td><td>100m以下</td><td>-</td></tr></table> |  |   | WQN970W   | EC95352  | ∅0.9   | 50m以下   | 20m以下 | ∅1.2    | 100m以下 | - |
|           | WQN970W   | EC95352  |   |   |  |  |         |       |         |        |   |
| ∅0.9      | 50m以下   | 20m以下  |   |   |  |  |         |       |         |        |   |
| ∅1.2      | 100m以下  | -  |   |   |  |  |         |       |         |        |   |
| 共通<br>定格  | 感知器電圧・電流  | DC30V 短絡電流 38mA<br>外部配線抵抗<br>往復50Ω以下 (C-L1・・・Ln)<br>最速長2Km   |   | 地区音響装置 DC24V 800mA (BC-BL+, B1・・・B25)<br>非常放送時地区音響停止機能 (EB+-EB-) ※<br>非常放送連動 無電圧接点 (EC-EF, EA1・・・EA25) ※<br>消火栓始動 無電圧接点 (H1-H2)<br>接点容量 DC30V 1A<br>始動確認灯 (HL1-HL2) (24V 5mA)<br>代表移信接点 無電圧接点 (Fc1-Fa1・Fb1) (Fc2-Fa2・Fb2)<br>(Fc3-Fa3) (Fc4-Fa4・Fb4)<br>(Fc5-Fa5) |  |  |         |       |         |        |   |
|           | 終端器   | 終端抵抗器10KΩ (BV9840010)<br>( $\square\Pi$ アドレスブスター (BVE9810)、 $\square\Pi$ 発信機、終端抵抗器20KΩも対応可能) ※   |   |   |  |  |         |       |         |        |   |
|           | 1回線あたりの感知器接続数 (当社品)   | <ul style="list-style-type: none"> <li>蓄積型感知器は接続できません。</li> <li>熱サイバー以外（一般熱感知器・差動式分布型感知器）は、1回線あたりの接続数に制限はありません。</li> </ul> 終端器が終端抵抗10KΩの場合<br>A：熱サイバーセンサ：80個まで<br>B：煙サイバーセンサ：30個まで<br>B'：煙サイバーセンサ（熱検知機能付、2信号）：20個まで<br>C：光電式分離型感知器：1セット、D：炎感知器：20個まで<br>E： $\square\Pi$ 感知器、 $\square\Pi$ 発信機：30個まで<br>熱サイバーセンサと煙感知器、炎感知器の混在する場合<br>上記に加えて<br>$A+4(B'+D)+\frac{8}{3}(B+E)\leq 80$<br>を満足すること<br>光電式分離型感知器と他の感知器は混在不可 |   |   |  |  |         |       |         |        |   |
|           | 諸警報電圧・電流  | DC24V 短絡電流 5mA<br>外部配線抵抗 往復50Ω以下<br>(NC-N1・・・N5)   |   |   |  |  |         |       |         |        |   |
|           | 諸警報音響装置   | 警報音（断続音 70dB以上）  |   |   |  |  |         |       |         |        |   |
|           | 使用温度範囲  | 0℃～+40℃  |   |   |  |  |         |       |         |        |   |
| 自火報<br>定格 | 質量  | 約20kg  |   | その他   |  |  |         |       |         |        |   |
|           | 商品仕様書図  | 品名   | アドバンスP-1シリーズ<br>P型1級受信機35回線壁掛型<br>(自動試験機能付) |   | 品番   | BVE1335H<br>(2/3)  |         |       |         |        |   |
|           | 単位：mm 第三角法  | 作成   | 2018年 3月 5日                                 |   | 改  | パナソニック株式会社   |         |       |         |        |   |

その他

付属品：電話機 1台

※：**AP**アドレスブースターを接続する場合は、ソフト設定により、終端器設定を「AD64 シュウタンキ」に、20KΩの終端抵抗器が接続されている場合は、20KΩにしてください。

**AP**発信機を終端器とする場合は、終端器とする**AP**発信機のアドレスを64に設定し、ソフト設定により、終端器設定を「AD64 タンマツ」にしてください。(5.1kΩの終端器対応していません。)

※：(BC-BL+, B1・・・B25)と(EC-EF, EA1・・・EA25)は端子を兼用し、ジャンパ設定により受信機一括で切替えます。

※：非常放送側の接続端子に終端抵抗器10KΩを接続してください。

※：無電圧接点(EC-EF)は発信機発報、または、第2報目の感知器発報により出力されます。

※：地区音響装置は、導通試験対応音響装置(BVR92601, BVR92501), 専用終端器(BVS9903)が必要です。

また、ソフト設定により、導通機能無に設定が可能です。

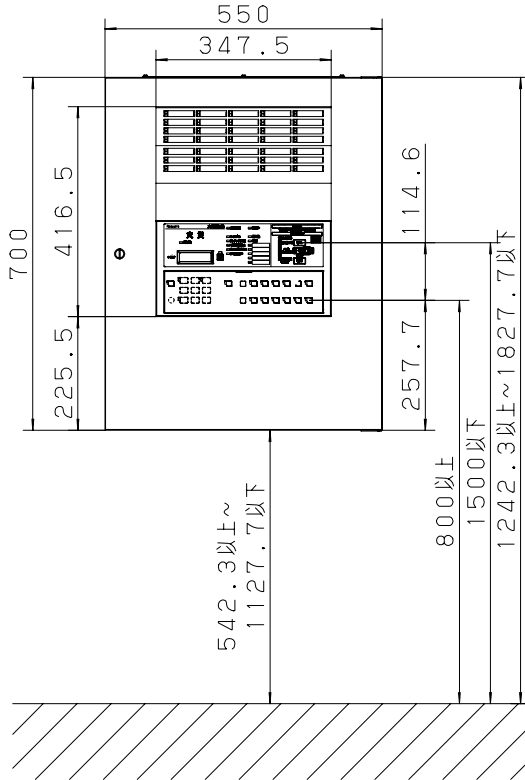
※：回線別移信が回線を越える場合は、移信用リレーユニット(BVE88130)(別売)にて増設可能です。

※：地区音響・非常放送(Bn/EAn)が25回線を越える場合は、Uオーダーにて対応可能です。

ご注意

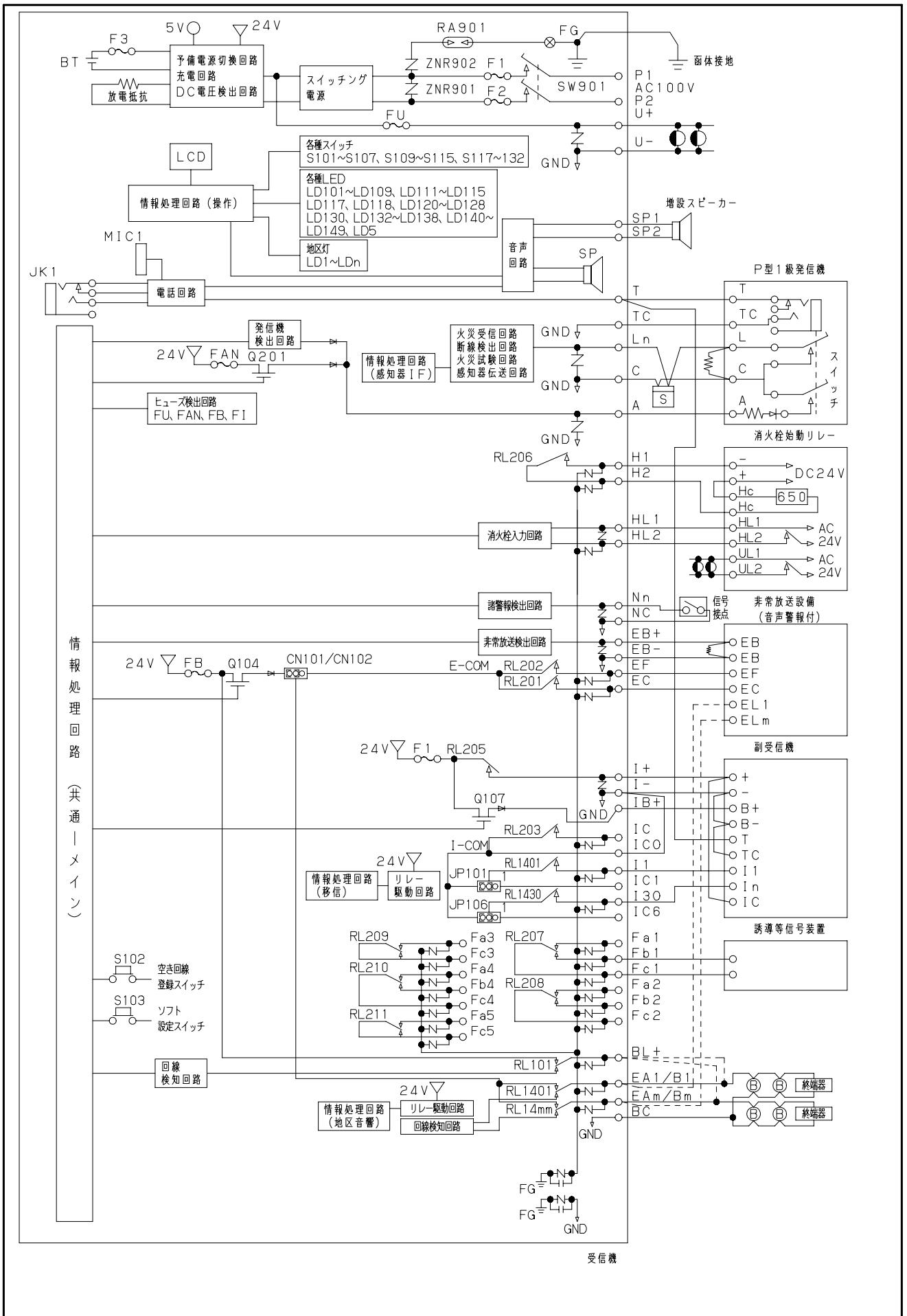
- ・蓄積型煙感知器は接続できません。
- ・電話機は、受信機内に収納することができます。但し、露出配管の場合は受信機内に収納できないため、別売の収納袋(品番：BV995288)を利用して保管してください。
- ・受信機をお取替される場合、現行受信機では、表示灯・地区音響装置・総合盤・副受信機の電源容量が不足する場合があります。お取替前に必ず現在接続されている表示灯・地区音響装置・総合盤・副受信機の消費電流をご確認ください。(表示灯・地区音響装置・総合盤・副受信機も現行商品にお取替することをおすすめします。)
- ・受信機には、駆動方式が電磁式でない地区音響装置を接続ください。(電磁式の場合、受信機内部回路を壊す恐れがあります。)  
電磁式地区音響装置：BV9212, BV9213, BV9214, BV9214K
- ・中継リレー(BV9475, BV9471, BV9471K, BV9474, BV94741)、火災表示灯2型(BV9402)、火災表示灯3型(BV9403, BV9403K)は接続できません。
- ・自動試験機能対応感知器は、アドレス設定器(BVE9910)にてアドレス設定が必要です。

■取付高さ



※本体の操作スイッチ部が床面から800mm～1500mmの位置になるように取り付けてください。

|            |    |   |    |                   |
|------------|----|---|----|-------------------|
| 商品仕様書図     | 品名 | アドバンスP-1シリーズ<br>P型1級受信機35回線壁掛型<br>(自動試験機能付) | 品番 | BVE1335H<br>(3/3) |
| 単位：mm 第三角法 | 作成 | 2018年 3月 5日                                 | 改  | パナソニック株式会社        |



|            |                               |                                     |
|------------|-------------------------------|-------------------------------------|
| 商品仕様書図     | 品名<br>アドバンスP-1シリーズ<br>P型1級受信機 | 品番<br>BVE13**H-FC<br>BVE14**F (1/2) |
| 単位：mm 第三角法 | 作成<br>2018年 3月 5日 改           | パナソニック株式会社                          |

| 記号     | 名称        | 記号     | 名称             | 記号    | 名称         | 記号    | 名称          | 記号   | 名称           | 記号     | 名称        |
|--------|-----------|--------|----------------|-------|------------|-------|-------------|------|--------------|--------|-----------|
| SW901  | 交流電源スイッチ  | RL206  | 消火栓連動リレー       | LD101 | 火災灯        | LD144 | OP3スイッチ灯    | S107 | 電池試験スイッチ     | LCD    | 液晶表示装置    |
| F1, F2 | 交流一次側ヒューズ | RL207  | 代表移信リレー        | LD105 |            | LD145 | 移信停止灯       |      | / (S-Zスイッチ)  | BT     | 電池        |
| F3     | 電池ヒューズ    | RL211  |                | LD149 |            | LD146 | OP4スイッチ灯    | S118 | 試験復旧スイッチ     | RA901  | サーミアソーパー  |
| FU     | 表示灯ヒューズ   |        |                |       |            | LD147 | 点検スイッチ灯     |      | / (-スイッチ)    | ZNR901 |           |
| FAN    | 発信機応答ヒューズ | RL201  | 非常放送コモンリレー     | LD109 | 発信機灯       | LD148 | OP5スイッチ灯    | S125 | 移信停止スイッチ     | ZNR902 |           |
| FB     | 地区音響ヒューズ  | RL202  | 非常放送火災確認移信リレー  | LD1   | 地区灯        | LD124 | 諸警報表示部灯     |      | / (1スイッチ)    | JP101  | 移信リレー (I) |
| FI     | 副受信機ヒューズ  | RL1401 | 個別移信リレー (EA/B) | LDn   |            | LD126 |             | S121 | 非常放送連動停止スイッチ |        | コモン       |
|        |           | RL14mm |                |       |            | LD128 |             |      | / (2スイッチ)    | JP106  | 切替ジャンパー   |
| SP     | 音声警報スピーカー |        |                | LD117 | 交流電源灯      | LD130 |             | S123 | 消火栓連動停止スイッチ  |        |           |
|        |           | RL1401 | 個別移信リレー (I)    | LD118 | 警戒中灯       | LD132 |             |      | / (3スイッチ)    |        |           |
|        |           | RL1430 |                | LD5   | トラブル灯      | S129  | 受信機音響停止スイッチ | S119 | (4スイッチ)      |        |           |
|        |           |        |                | LD123 | 音響強制停止灯    | S130  | ベル (地区音響)   | S127 | 点検スイッチ       |        |           |
|        |           | RL101  | 地区音響代表リレー      | LD125 | 地区音響強制停止灯  | S131  | 一時停止スイッチ    | S120 | OP1スイッチ      |        |           |
|        |           | RL203  | 移信コモンリレー       | LD127 | 非常放送中灯     |       | 一時停止解除スイッチ  | S122 | / (6スイッチ)    |        |           |
|        |           |        |                | LD120 | 消火栓灯       | S132  | 復旧スイッチ      |      | OP2スイッチ      |        |           |
|        |           |        |                | LD122 | 電話灯        | S101  | 音声ガイドスイッチ   | S124 | / (7スイッチ)    |        |           |
|        |           |        |                | LD111 | 音声ガイドスイッチ灯 | S102  | 通話スイッチ      |      | OP3スイッチ      |        |           |
|        |           |        |                | LD112 | ベル (地区音響)  | S103  | 履歴確認スイッチ    | S126 | / (8スイッチ)    |        |           |
|        |           |        |                |       |            | S104  | 履歴確認スイッチ    |      | OP4スイッチ      |        |           |
|        |           |        |                | LD113 | 履歴確認灯      | S113  | 実行スイッチ      | S128 | / (9スイッチ)    |        |           |
|        |           |        |                | LD114 | トラブル確認灯    | S114  | 試験スイッチ      |      | OP5スイッチ      |        |           |
|        |           |        |                | LD115 | 試験スイッチ灯    | S115  | 戻るスイッチ      |      | / (0スイッチ)    |        |           |
|        |           |        |                | LD121 | スイッチ注意灯    | S109  | 上下左右        |      |              |        |           |
|        |           |        |                | LD133 | 通話中灯       | S112  | 選択スイッチ      |      |              |        |           |
|        |           |        |                | LD134 | 地区音響一斉鳴動灯  |       |             |      |              |        |           |
|        |           |        |                | LD137 | 蓄積解除・蓄積中灯  | S105  | 地区音響        |      |              |        |           |
|        |           |        |                | LD138 | 試験復旧スイッチ灯  |       | 一斉鳴動スイッチ    |      |              |        |           |
|        |           |        |                | LD140 | OP1スイッチ灯   | S106  | A-Iスイッチ     |      |              |        |           |
|        |           |        |                | LD141 | 非常放送連動停止灯  | S117  | 蓄積解除スイッチ    |      |              |        |           |
|        |           |        |                | LD142 | OP2スイッチ灯   |       | / (J-Rスイッチ) |      |              |        |           |
|        |           |        |                | LD143 | 消火栓連動停止灯   |       |             |      |              |        |           |

■ご注意

- 蓄積型感知器の接続はできません。
- 非常放送設備 (音声警報付) を接続する場合は、下記の内容にご注意ください。
  1. 非常放送EA/地区音響B端子には地区ベルを接続せず、非常放送設備 (音声警報付) を接続してください。
  2. 地区音響/非常放送切替コネクタを「非常放送」側に設定してください。  
(詳しくは、施工説明書を参照してください。)
- 必ず受信機の地区ベル接続容量以内でご使用ください。
- 建物のリニューアル時などで受信機を交換する場合は下記内容にご注意ください。
  1. 地区ベル導通機能 (初期設定) を有効にする場合には、導通機能付地区ベル (BVR92501、BVR92601) に交換し送り配線が必要です。  
また、地区音響配線の終端に必ず音響装置用終端器 (BVS9903) を接続してください。
  2. 地区ベル導通機能なしを使用する場合には、ソフト設定の変更が必要です。(設定マニュアル参照)
  3. 当社の地区ベル (BV9212・BV9213・BV9214・BV9214K) は、使用できません。

- ・適用品番 BVE1310H, BVE1315H, BVE1320H, BVE1325H, BVE1330H, BVE1335H, BVE1340H, BVE1350H, BVE1360H, BVE1370H, BVE1380H
- ・適用品番 BVE1490F, BVE14100F

|             |    |                         |    |                                |
|-------------|----|-------------------------|----|--------------------------------|
| 商品仕様書図      | 品名 | アドバンスP-1シリーズ<br>P型1級受信機 | 品番 | BVE13**H -FC<br>BVE14**F (2/2) |
| 単位: mm 第三角法 | 作成 | 2018年 3月 5日             | 改  | パナソニック株式会社                     |