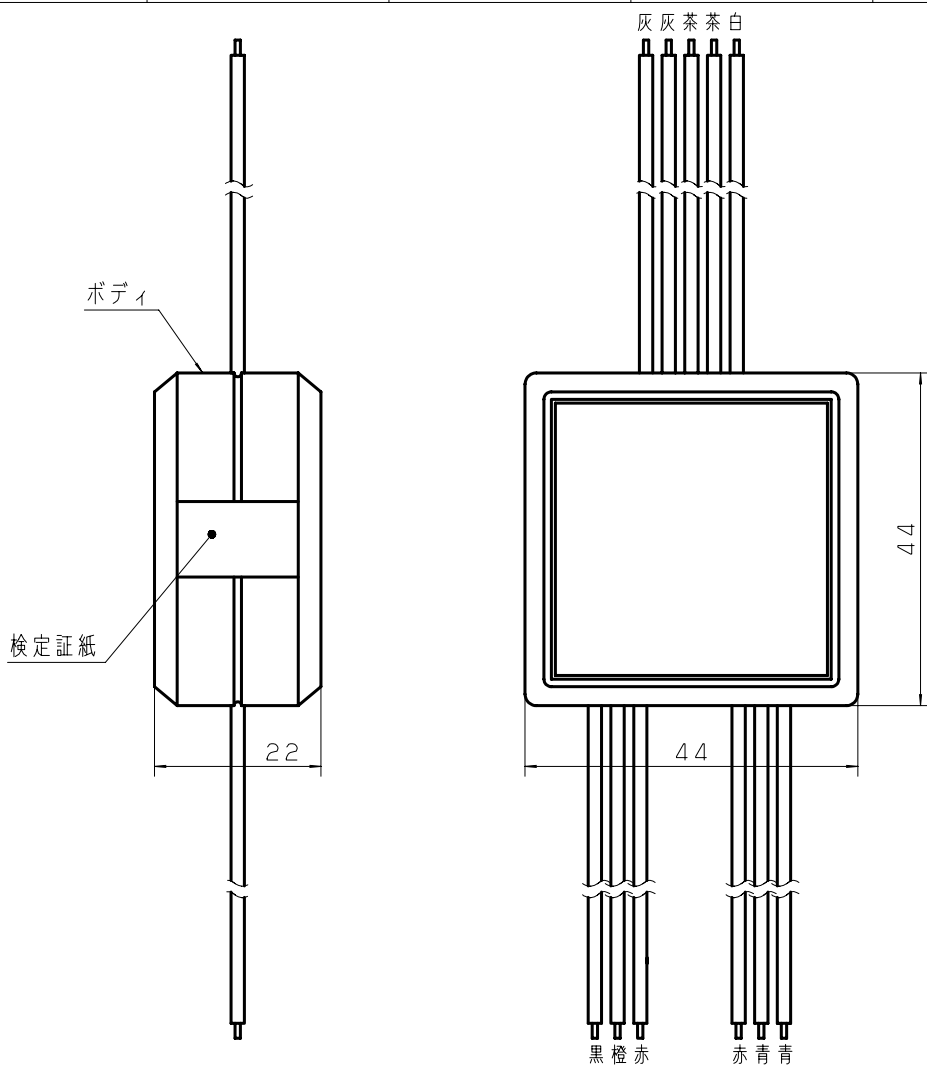
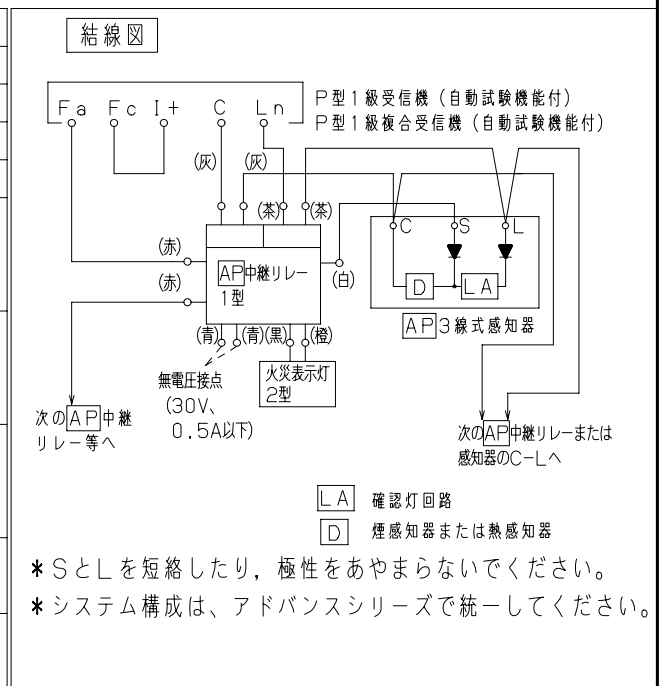


|        |      |        |     |     |     |
|--------|------|--------|-----|-----|-----|
| 主要部品材質 | 構成要素 | 材 料    | 色 彩 | 処 理 | 備 考 |
|        | ボディ  | ABS樹脂  |     |     |     |
|        | リード線 | 耐熱塩ビ電線 |     |     |     |
|        |      |        |     |     |     |



|         |   |  |
|---------|---|--|
| 型式番号    | 中第28~3号                                     |  |
| 定 格     | 電圧・電流                                       | DC24V 10mA   |
|         | 出力接点容量                                      | DC30V 0.5A (無電圧接点)   |
|         | 使用周囲温度                                      | -10℃~+50℃  |
|         | 質 量   | 25g  |
| 接続可能受信機 | 受第28~5号<br>*上記以外の受信機に接続する場合は、弊社へお問い合わせください。 |  |
| 適合感知器   | ヘッド   | BVE409011, BVE429211, BVE453818, BVE454818, BVE455818      |
|         | ベース   | BVK4030, BVK4037<br>*3線式ベース (BV4920, BV4921) との混在使用はできません。 |
|         | 防水型   | BVE409031, BVE419131, BVE429231                            |
| 適合火災表示灯 | BV9402, BVR9401                             |  |



|             |    |                   |   |   |            |         |
|-------------|----|-------------------|---|---|------------|---------|
| 商品仕様書図      | 品名 | AP中継リレー1型 (DC24V) |   |   | 品番         | BVE9475 |
| 単位: mm 第三角法 | 作成 | 2017年 1月 30日      | 改 | 1 | パナソニック株式会社 |         |