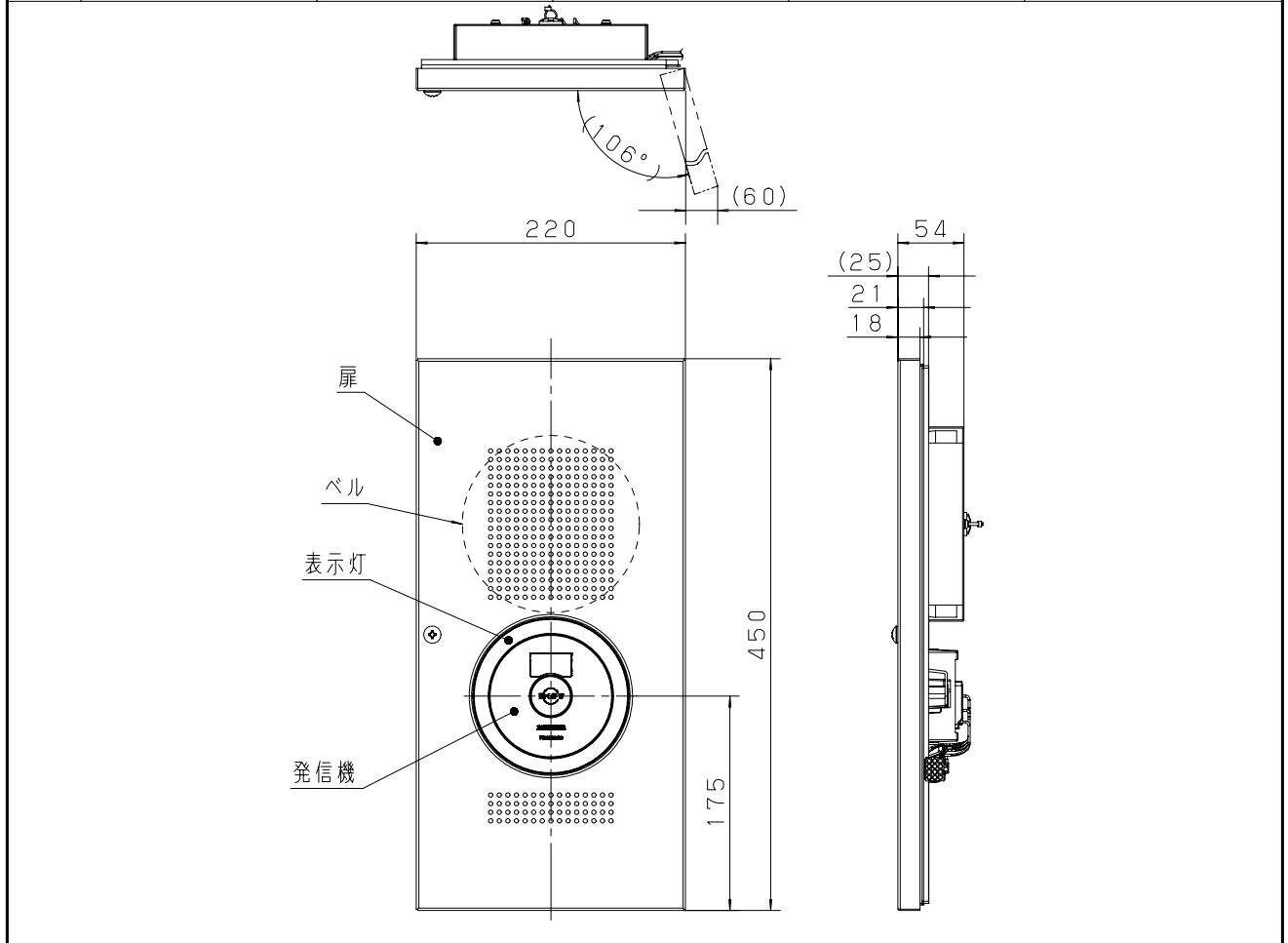


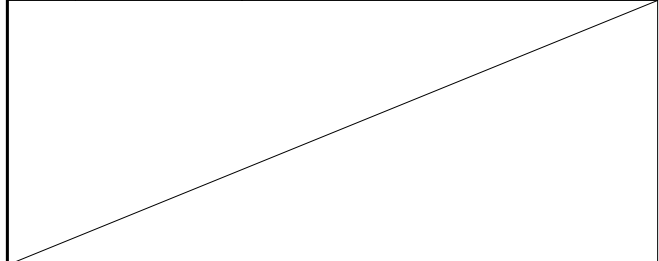
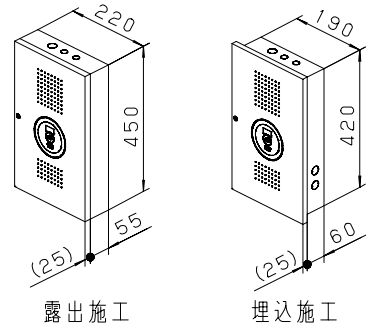
主要部品材質	構成要素	材 料	色 彩	処 理	備 考
	扉・中枠	鋼板 (t1.2)	オイスターグレー-J25-80A (5Y8/0.5参考値) 5分ツヤ	粉体塗装	
	表示灯	AS樹脂	レッド		
	内部配線	耐熱電線			



定 格	ベル	地区音響装置 (ダイオード付) 型式番号: 認評音第13~5号 定格 : DC24V 10mA 音圧 : 90dB以上 (前方1mにて)
	発信機	AP型1級発信機 型式番号: 発第29~19号 定格 : 30V 50mA
	表示灯	LED: DC/AC24V 9mA
	使用周囲温度	-20℃~+50℃
	防水性	JIS C0920 IPX3 防雨型
	質 量	2.7kg
適 合 ボックス	露出ボックス	BV8931H
	埋込ボックス	BV8921

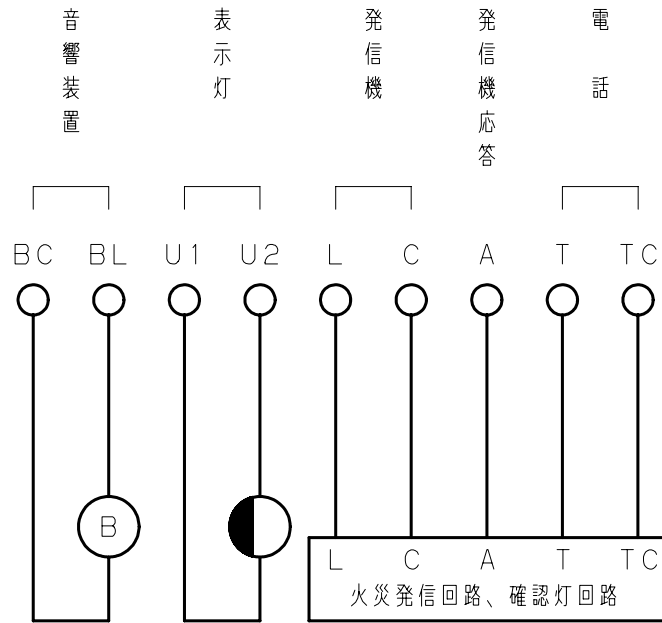
1. ベル、表示灯、発信機相互間は配線済。
2. 防雨構造
(注1) 雨水等が侵入する恐れがある為、上の
ノックアウトは使用しないでください。
(注2) 表示灯の表裏及び枠の裏面に防水用パッキン
が取り付けられています。
凹凸の激しい壁面への取付はしないで下さい。
防水パッキンと壁の隙間から水が入り、故障の
原因となります。
(注3) 横取付はできません。
雨水の侵入により誤動作・故障の原因になり
ます。

そ
の
他



商品仕様書図	品名	AP小型総合盤P型1級防雨型内器 (リング型表示灯・AP発信機・ 導通試験機能付地区ベル内蔵)	品番	BVE963540H (1/2)
単位: mm 第三角法	作成	2017年 12月 14日	改	1
パナソニック株式会社				

内部配線図



商品仕様書図	品名	AP 小型総合盤P型1級防雨型内器 (リング型表示灯・AP発信機・ 導通試験機能付地区ベル内蔵)			品番	BVE963540H (2/2)
	単位：mm 第三角法	作成	2017年 12月 14日	改	1	パナソニック株式会社