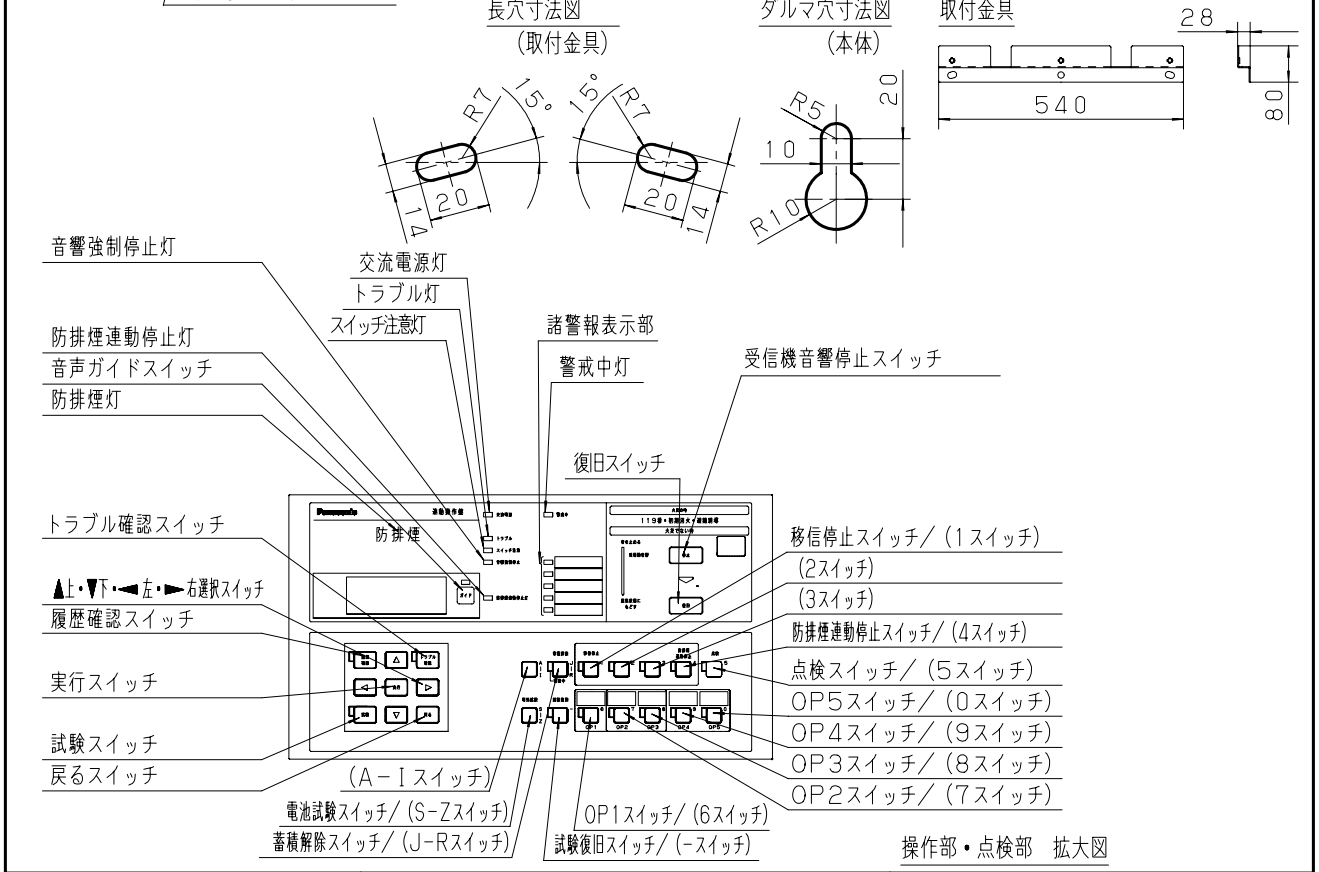
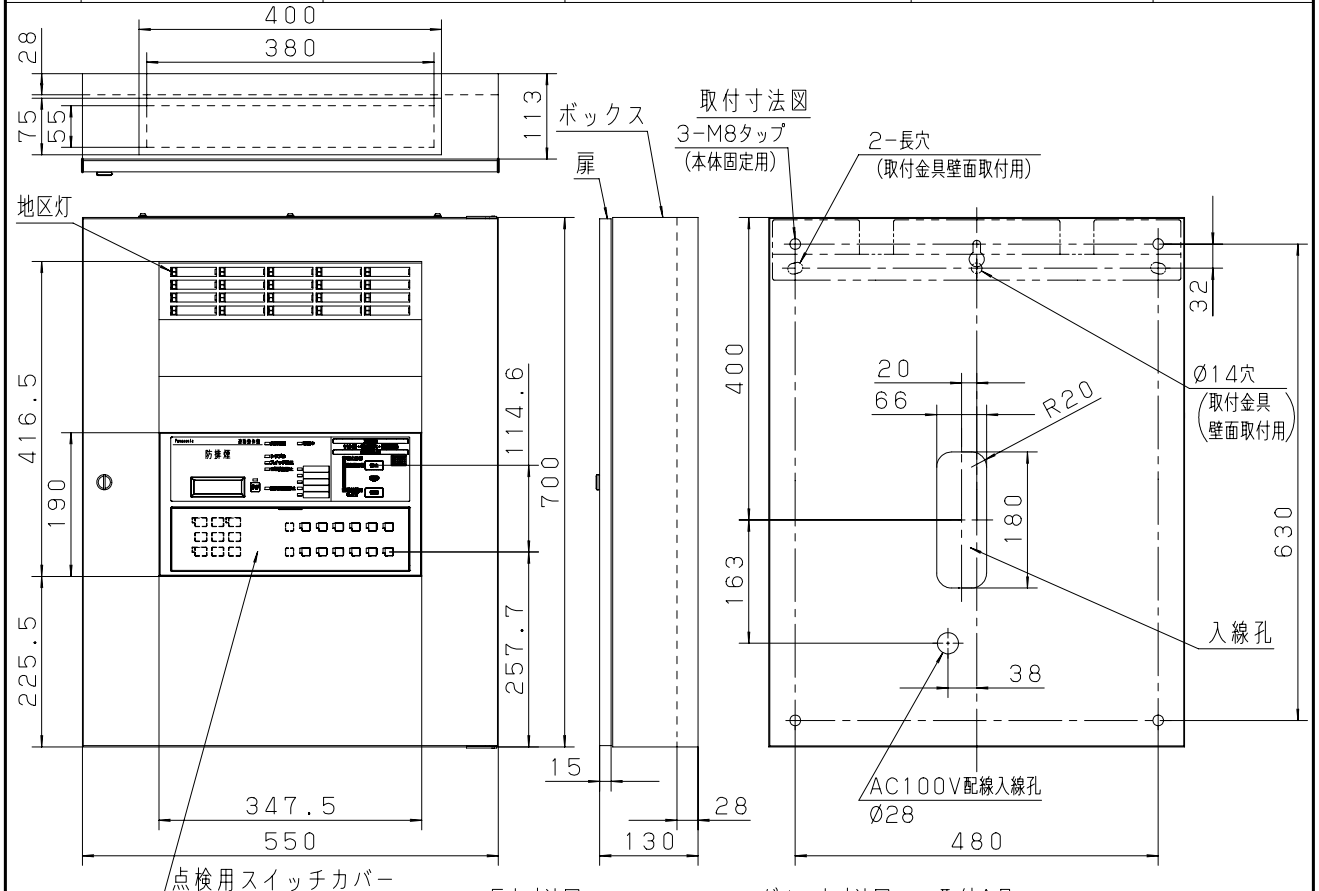


主要部品材質	構成要素	材 料	色 彩	処 理	備 考
	ボックス	鋼板 (t1.2)	イスターグレー-J25-80A (5Y8/0.5参照) 5分ツ	メラミン焼付塗装	
	扉	鋼板 (t1.2)	イスターグレー-J25-80A (5Y8/0.5参照) 5分ツ	メラミン焼付塗装	
	取付金具	鋼板 (t2.3)		脱脂	



商品仕様書図	品名	防排煙連動操作盤20回線		品番	BVF7120H (1/2)
単位: mm 第三角法	作成	2017年12月1日	改	パナソニック株式会社	

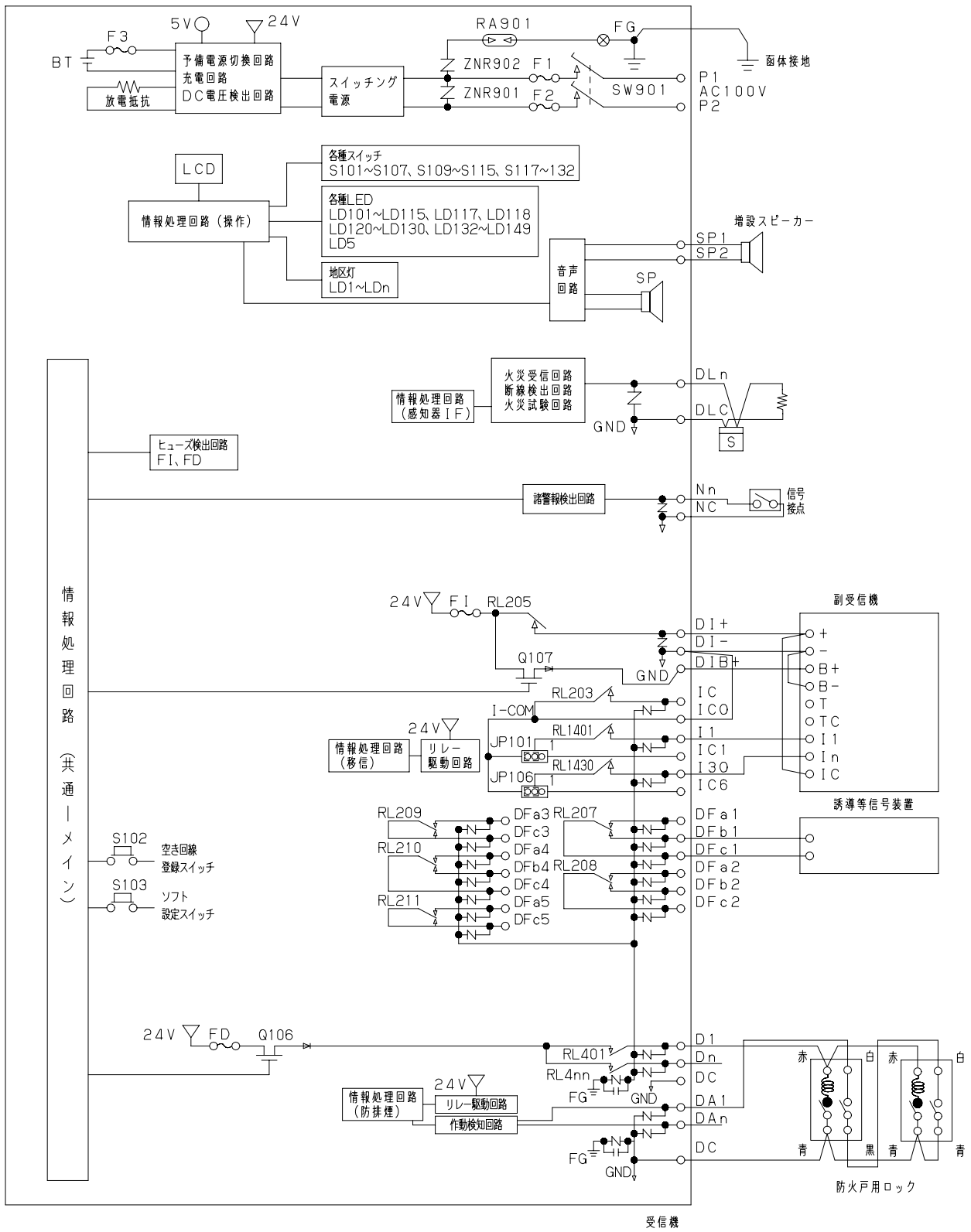
自主評定マーク 使用許可番号	A-17-1	共通規格	1回線あたりの 感知器接続数 (当社品)	終端器が終端抵抗5.1KΩの場合 A:熱サイバーセンサ:80個まで B:煙サイバーセンサ:30個まで B':煙サイバーセンサ(熱検知機能付):20個まで C:光電式分離型感知器:1セット、D:炎感知器:20個まで 熱サイバーセンサと煙感知器、炎感知器の混在する場合 上記に加えて、 $A+4(B'+D)+\frac{8}{3}B\leq 80$ を満足すること 光電式分離型感知器と他の感知器は混在不可 システムトータルでの感知器接続個数は、下記の 方程式により接続数を決めてください。 $A+4(B'+D)+\frac{8}{3}B+80C\leq \frac{80}{3}\times\text{回線数}$ 終端器が終端抵抗20KΩの場合 A:熱サイバーセンサ:20個まで B:煙サイバーセンサ:7個まで B':煙サイバーセンサ(熱検知機能付):5個まで C:光電式分離型感知器:接続不可、D:炎感知器:5個まで 上記に加えて $A+4(B'+D)+\frac{8}{3}B\leq 20$ を満足すること 光電式分離型感知器と他の感知器は混在不可
常用電源	AC100V 50/60Hz (P1-P2) 消費電力 警戒時最大 20VA 警報時最大110VA		主音響装置	警報音(断続音)+音声メッセージ 85dB以上
予備電源	DC24V 1650mAh 受託評価適合品 ニッケルカドミウム蓄電池 (充電方式:トリクル充電 充電電流33mA)		蓄積時間	公称蓄積時間 60秒 煙感知器の場合 60秒 熱感知器の場合 10秒
副受信機電源・音響	DC24V 220mA (DI+, DIB+-DI-)		代表移信接点	無電圧接点 (DFc1-DFa1・DFb1) (DFc2-DFa2・DFb2) (DFc3-DFa3) (DFc4-DFa4・DFb4) (DFc5-DFa5)
副受信機	無電圧接点 (IC-I1・・・I30) 出力容量 DC30V 1A		ロック接続 容量	DC24V 1回線あたり最大2A 全回線同時作動最大容量2A (DC-D1・・・Dn)
増設スピーカー	WQN970W (3台まで) 又はEC95352 (1台まで) 配線長 Ø0.9:50m以下 Ø1.2:100m以下	作動音響装置	警報音(断続音 70dB以上)	
感知器電圧・ 電流	DC30V 短絡電流 27.5mA 外部配線抵抗 往復50Ω以下 (DLC-DL1・・・DLn)	諸警報電圧・ 電流	DC24V 短絡電流 5mA 外部配線抵抗 往復50Ω以下 (NC-N1・・・N5)	
終端器	終端抵抗器10KΩ (BV9840010) 終端抵抗器5.1KΩ, 20KΩも対応 可能※	諸警報音響装置	警報音(断続音 70dB以上)	
1回線あたりの 感知器接続数 (当社品)	・蓄積型感知器は接続できません。 ・熱サイバー以外(一般熱感知器・差動式 分布型感知器)は、1回線あたりの接続数 に制限はありません。 終端器が終端抵抗10KΩの場合 A:熱サイバーセンサ:80個まで B:煙サイバーセンサ:30個まで B':煙サイバーセンサ(熱検知機能付):20個まで C:光電式分離型感知器:1セット、D:炎感知器:20個まで 熱サイバーセンサと煙感知器、炎感知器の混在する場合 上記に加えて $A+4(B'+D)+\frac{8}{3}B\leq 80$ を満足すること 光電式分離型感知器と他の感知器は混在不可	使用温度範囲	0℃~+40℃	
		質量	約20kg	
		その他	※:20KΩの終端抵抗器が接続されている場合は、 「20K」にしてください。	

(ご注意)

- ・蓄積型煙感知器は接続できません。
- ・受信機をお取替される場合、現行受信機では、副受信機の電源容量が不足する場合があります。
お取替前に必ず現在接続されている副受信機の消費電流をご確認ください。
(副受信機も現行商品にお取替することをおすすめします。)

内部回路図面
BVF71**H-FC
(1/2)
(2/2)

商品仕様書図	品名	防排煙連動操作盤20回線	品番	BVF7120H (2/2)
単位:mm 第三角法	作成	2017年12月1日	改	パナソニック株式会社



商品仕様書図	品名	防排煙連動操作盤		品番	BVF71**H-FC (1/2)
単位：mm 第三角法	作成	2017年12月1日	改	パナソニック株式会社	

記号	名称	記号	名称	記号	名称	記号	名称	記号	名称	記号	名称
SW901	交流電源スイッチ	RL207	代表移信リレー	LD101	防排煙灯	LD142	OP2スイッチ灯	S106	A-Iスイッチ	LCD	液晶表示装置
F1, F2	交流一次側ヒューズ	RL211		LD105		LD144	OP3スイッチ灯	S117	蓄積解除スイッチ	BT	電池
F3	電池ヒューズ			LD149		LD145	移信停止灯		/ (J-Rスイッチ)	RA901	サージアブソーバー
FD	防排煙制御ヒューズ	RL1401	個別移信リレー (I)			LD146	OP4スイッチ灯	S107	電池試験スイッチ	ZNR901	
FI	副受信機ヒューズ	RL1430		LD1	地区灯	LD147	点検スイッチ灯		/ (S-Zスイッチ)	ZNR902	
SP	音声警報スピーカー	RL401	個別移信リレー (D)	LDn		LD148	OP5スイッチ灯	S118	試験復旧スイッチ	JP101	移信リレー (I) コモン
		RL4nn		LD117	交流電源灯	LD124	諸警報表示部灯		/ (ノスイッチ)	JP106	切替ジャンパー
		RL203	移信共通リレー	LD118	警戒中灯	LD126		S125	移信停止スイッチ		
				LD5	トラブル灯	LD128		S121	(2スイッチ)		
				LD123	音響強制停止灯	LD130					
				LD129	防排煙連動停止灯	LD132		S123	(3スイッチ)		
				LD111	音声ガイドスイッチ灯	S129	受信機音響停止スイッチ				
				LD113	履歴確認灯	S132	復旧スイッチ				
				LD114	トラブル確認灯	S101	音声ガイドスイッチ	S119	防排煙連動停止スイッチ		
				LD115	試験スイッチ灯	S102	通話スイッチ		/ (4スイッチ)		
				LD121	スイッチ注意灯	S103	履歴確認スイッチ	S127	点検スイッチ		
				LD137	蓄積解除・蓄積中灯	S104	トラブル確認スイッチ		/ (5スイッチ)		
				LD138	試験復旧スイッチ灯	S113	実行スイッチ	S120	OP1スイッチ		
				LD139	防排煙連動停止灯	S114	試験スイッチ		/ (6スイッチ)		
				LD140	OP1スイッチ灯	S115	戻るスイッチ	S122	OP2スイッチ		
						S109	上下左右		/ (7スイッチ)		
						S112	選択スイッチ	S124	OP3スイッチ		
									/ (8スイッチ)		
								S126	OP4スイッチ		
									/ (9スイッチ)		
								S128	OP5スイッチ		
									/ (0スイッチ)		

■ ご注意

● 蓄積型感知器の接続はできません。

・ 適用品番 BVF7115H, BVF7120H

商品仕様書図	品名	防排煙連動操作盤	品番	BVF71**H-FC (2/2)
単位：mm 第三角法	作成	2017年12月1日	改	パナソニック株式会社