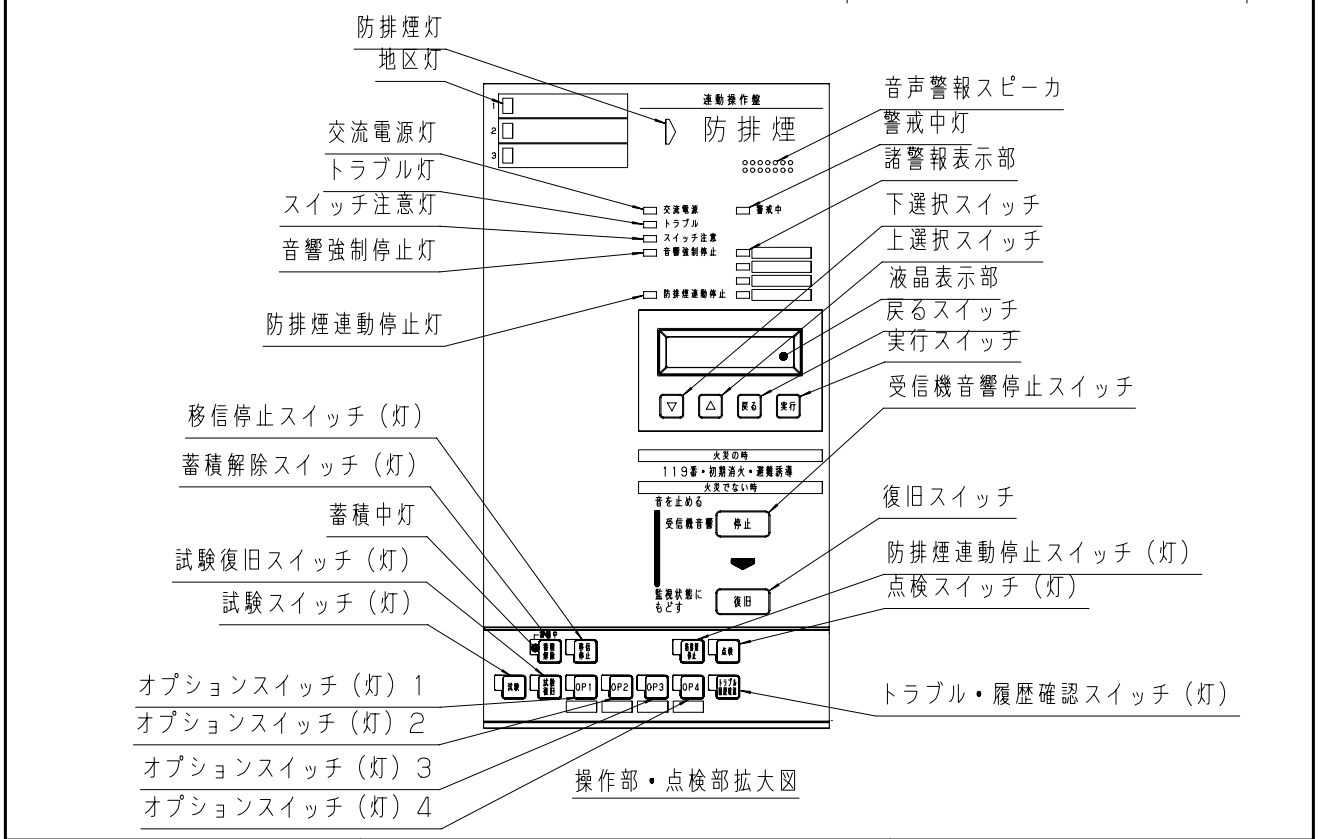
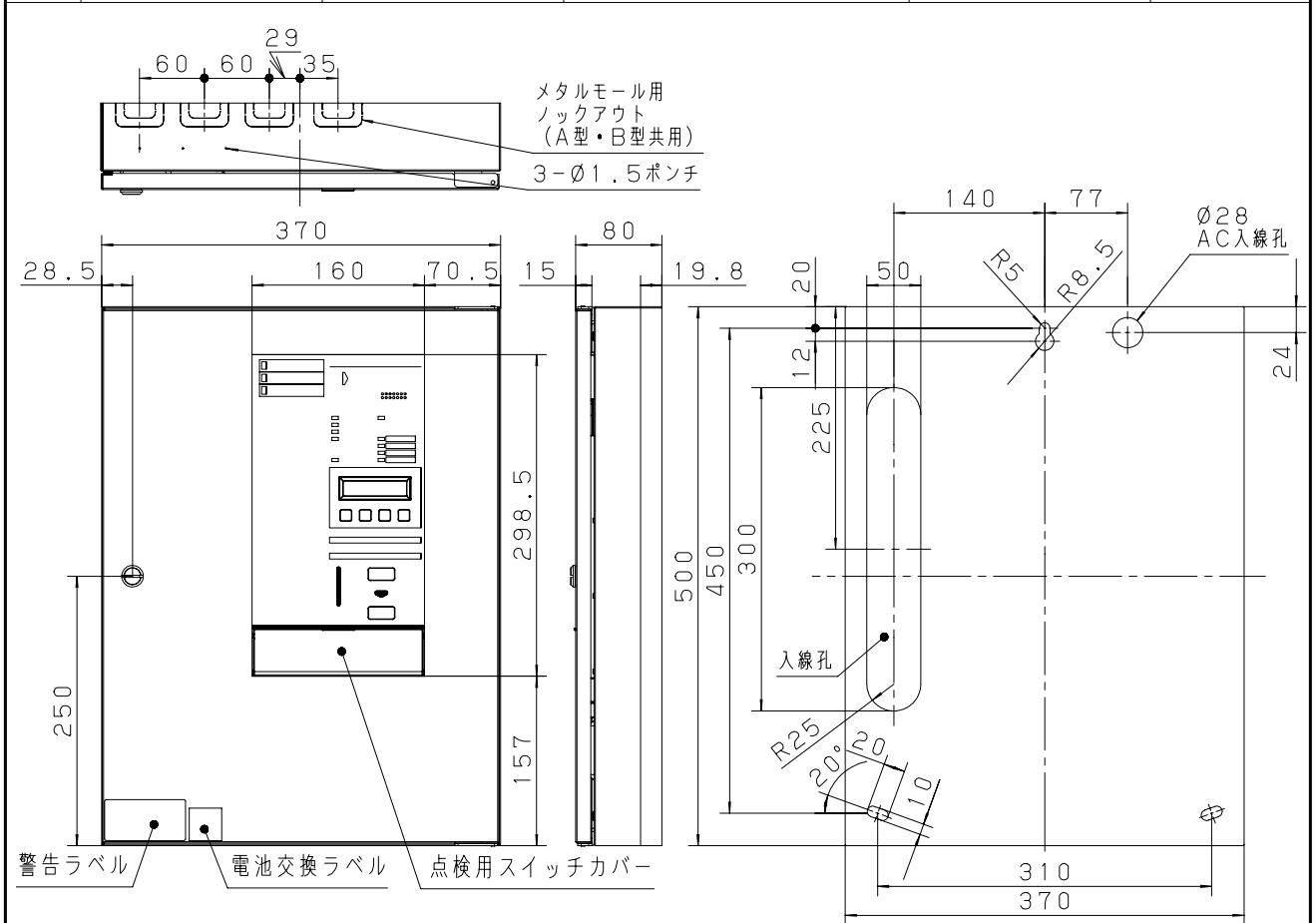
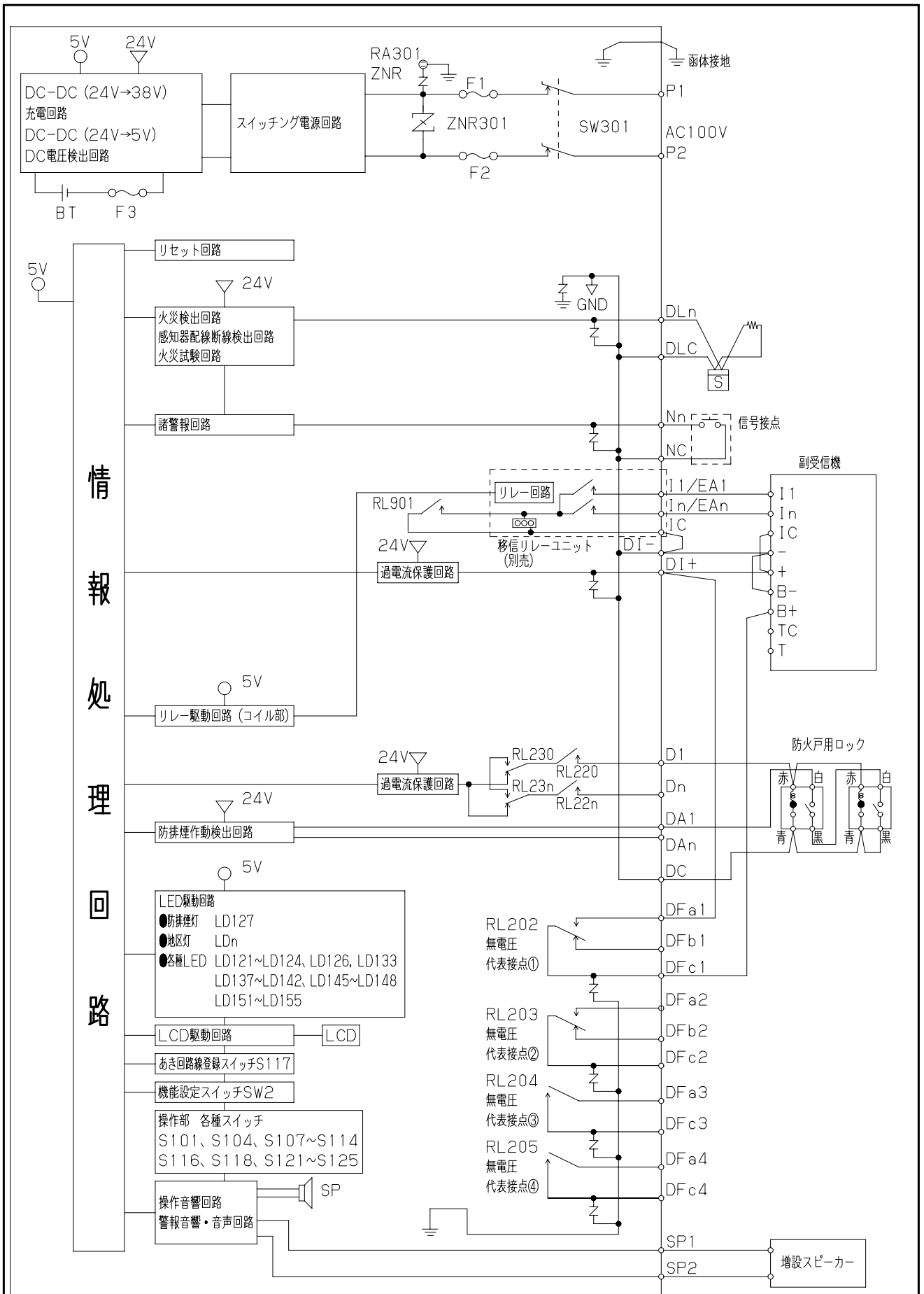


主要部品材質	構成要素	材 料	色 彩	処 理	備 考
	扉	鋼板 (t1.2)	イスターグール-J25-80A (5Y8/0.5鉄粉) 5分ツヤ	メラミン焼付塗装	
	ボックス	鋼板 (t1.2)	イスターグール-J25-80A (5Y8/0.5鉄粉) 5分ツヤ	メラミン焼付塗装	



商品仕様書図	品名	防排煙連動操作盤 3回線			品番	BVJ7103H (1/2)
単位: mm 第三角法	作成	2016年 8月 31日	改	1	パナソニック株式会社	

特 徴	火災時の操作ガイダンス（液晶）機能付 火災発生場所メッセージ鳴動機能付 1人点検機能付 回線種別切替機能付（防排煙／諸警報） 増設スピーカー連動機能付 自己診断機能付 ソフト連動設定（液晶）機能付 履歴確認（液晶）機能付（発報／操作／トラブル） 防排煙復帰機能付		主音響装置	警報音（断続音）＋音声メッセージ 85dB以上																	
	自主評定マーク 使用許可番号	A-16-3		蓄積時間	公称蓄積時間 60秒 煙感知器の場合 60秒 熱感知器の場合 10秒																
常用電源		AC100V 50/60Hz (P1-P2) 消費電力 警戒時最大 11VA 警報時最大 84VA			代表移行接点	無電圧接点 (DFc1-DFa1・DFb1) (DFc2-DFa2・DFb2) (DFc3-DFa3) (DFc4-DFa4) 接点容量 DC30V 1A															
	予備電源	DC24V 1200mAh 受託評価適合品 ニッケルカドミウム蓄電池 (充電方式：トリクル充電 充電電流27mA)		ロック接続 容量		DC24V 1回線あたり最大容量2A 全回線同時作動最大容量2A (DC-D1・・・Dn)															
副受信機電源		DC24V 150mA (DI+-DI-)			作動音響装置	警報音（断続音）70dB以上															
	副受信機 (移行リレー) ユニット ※1	無電圧接点 (IC-I1・・・In) 出力容量 DC30V 1A		諸警報電圧・ 電流		DC24V 短絡電流 5mA 外部配線抵抗 往復50Ω以下 (NC-N1・・・N4)															
増設スピーカー		WQN970W (3台まで) 又はEC95352 (1台まで) 配線長			諸警報音響装置	警報音（断続音）70dB以上															
	<table border="1"> <tr> <td></td> <td>WQN970W</td> <td>EC95352</td> </tr> <tr> <td>∅0.9</td> <td colspan="2">50m以下</td> </tr> <tr> <td>∅1.2</td> <td colspan="2">100m以下</td> </tr> </table>			WQN970W		EC95352	∅0.9	50m以下		∅1.2	100m以下		使用温度範囲	0℃～+40℃							
	WQN970W	EC95352																			
∅0.9	50m以下																				
∅1.2	100m以下																				
感知器電圧・ 電流	DC24V 短絡時電流 27.5mA 外部配線抵抗 往復50Ω以下 (DLC-DL1・・・DLn)		質量	約8kg																	
	終端抵抗器	10KΩ (BV9840010) (5.1KΩ、20KΩも対応可能) ※2		<p>（ご注意）</p> <ul style="list-style-type: none"> <li>蓄積型煙感知器は接続できません。</li> <li>別売の副受信機（品番：BVJ61**11H）を接続する場合は、副受信機に同梱されている副受信機用移行リレーユニットを受信機に取り付けた上で受信機と副受信機間の接続を行ってください。</li> <li>連動操作盤をお取替される場合、現行連動操作盤では副受信機の電源容量が不足する場合があります。お取替前に必ず現在接続されている副受信機の消費電流をご確認ください。（副受信機も現行商品にお取替することをおすすめします。）</li> </ul>																	
1回線あたりの 感知器接続数 (当社品)		接続数は終端抵抗器によって異なります。		その他	<p>※1. 副受信機（別売）に同梱されています。</p> <p>※2. 20KΩの終端抵抗器が接続されている場合は、ソフト設定により終端抵抗器設定を「20K」にしてください。</p>																
	<table border="1"> <tr> <td></td> <td>5.1KΩ</td> <td>20KΩ</td> </tr> <tr> <td>A</td> <td>熱サイバーセンサ</td> <td>80コ</td> </tr> <tr> <td>B</td> <td>煙サイバーセンサ</td> <td>30コ</td> </tr> <tr> <td>B'</td> <td>煙サイバーセンサ 熱検知機能付、2信号</td> <td>20コ</td> </tr> <tr> <td>C</td> <td>光電分離型感知器</td> <td>1セット</td> </tr> <tr> <td>D</td> <td>炎感知器</td> <td>20コ</td> </tr> </table>				5.1KΩ	20KΩ	A	熱サイバーセンサ	80コ	B	煙サイバーセンサ	30コ	B'	煙サイバーセンサ 熱検知機能付、2信号	20コ	C	光電分離型感知器	1セット	D	炎感知器	20コ
	5.1KΩ	20KΩ																			
A	熱サイバーセンサ	80コ																			
B	煙サイバーセンサ	30コ																			
B'	煙サイバーセンサ 熱検知機能付、2信号	20コ																			
C	光電分離型感知器	1セット																			
D	炎感知器	20コ																			
上記感知器が混在する場合は、下記の 方程式により接続数を決めて下さい。	<table border="1"> <tr> <td>5.1KΩ/10KΩ</td> <td>20KΩ</td> </tr> <tr> <td><math>A+4(B'+D) + \frac{8}{3} B \leq 80</math></td> <td><math>A+4(B'+D) + \frac{8}{3} B \leq 20</math></td> </tr> <tr> <td>C = 1</td> <td>C = 0</td> </tr> <tr> <td>光電式分離型感知器 と他の感知器は混在 不可</td> <td>光電式分離型感知器 は接続不可</td> </tr> </table>		5.1KΩ/10KΩ	20KΩ	$A+4(B'+D) + \frac{8}{3} B \leq 80$	$A+4(B'+D) + \frac{8}{3} B \leq 20$	C = 1	C = 0	光電式分離型感知器 と他の感知器は混在 不可	光電式分離型感知器 は接続不可	<p>内部回路図番 BVJ71**H-FC (1/2) (2/2)</p>										
	5.1KΩ/10KΩ	20KΩ																			
$A+4(B'+D) + \frac{8}{3} B \leq 80$	$A+4(B'+D) + \frac{8}{3} B \leq 20$																				
C = 1	C = 0																				
光電式分離型感知器 と他の感知器は混在 不可	光電式分離型感知器 は接続不可																				
商品仕様書図	品名	防排煙連動操作盤 3回線		品番	BVJ7103H (2/2)																
単位：mm 第三角法	作成	2016年 8月 31日	改	1	パナソニック株式会社																



商品仕様書図	品名	防排煙連動操作盤		品番	BVJ71**H-FC (1/2)	
単位：mm 第三角法	作成	2016年	8月	31日	改	パナソニック株式会社

記号	名称	記号	名称	記号	名称	記号	名称	記号	名称	記号	名称
SW301	交流電源スイッチ	RL202 ～ RL205	代表移信リレー	LD127	防排煙灯	LD142	試験灯	S108	点検スイッチ	S121	防排煙連動停止スイッチ
F1/F2	交流1次側ヒューズ			LDn	地区灯	LD145	点検灯	S109	実行スイッチ	S122 ～ S125	オプションスイッチ 1～4
F3	電池ヒューズ	RL220 ～ RL22n	個別移信 (D) リレー	LD121	交流電源灯	LD146	試験復旧灯	S110	戻るスイッチ		
BT	電池			LD122	警戒中灯	LD147	トラブル・履歴確認灯	S111	上選択スイッチ		
SP	音声警報スピーカ	RL230 ～ RL23n	防排煙制御 (D) リレー	LD123	トラブル灯	LD148	移信停止灯	S112	下選択スイッチ	ZNR301 RA301	サージアブソーバ
LCD	液晶表示装置			LD124	音響強制停止灯	LD151	防排煙連動停止灯	S113	試験復旧スイッチ		
		RL901	移信コモンリレー	LD126	スイッチ注意灯	LD152 ～ LD155	オプションスイッチ灯 1～4	S114	試験スイッチ		
				LD133	防排煙連動停止灯			S116	トラブル・履歴確認スイッチ		
				LD137 ～ LD140	諸警報灯1～4	S101	受信機音響停止スイッチ	S117	空き回線登録スイッチ		
				LD140		S104	復旧スイッチ	S118	移信停止スイッチ		
				LD141	蓄積解除・蓄積中灯	S107	蓄積解除スイッチ				

適用品番 BVJ7103H, BVJ7105H, BVJ7110H

商品仕様書図	品名	防排煙連動操作盤		品番	BVJ71**H-FC (2/2)
単位：mm 第三角法	作成	2016年 8月 31日	改	パナソニック株式会社	