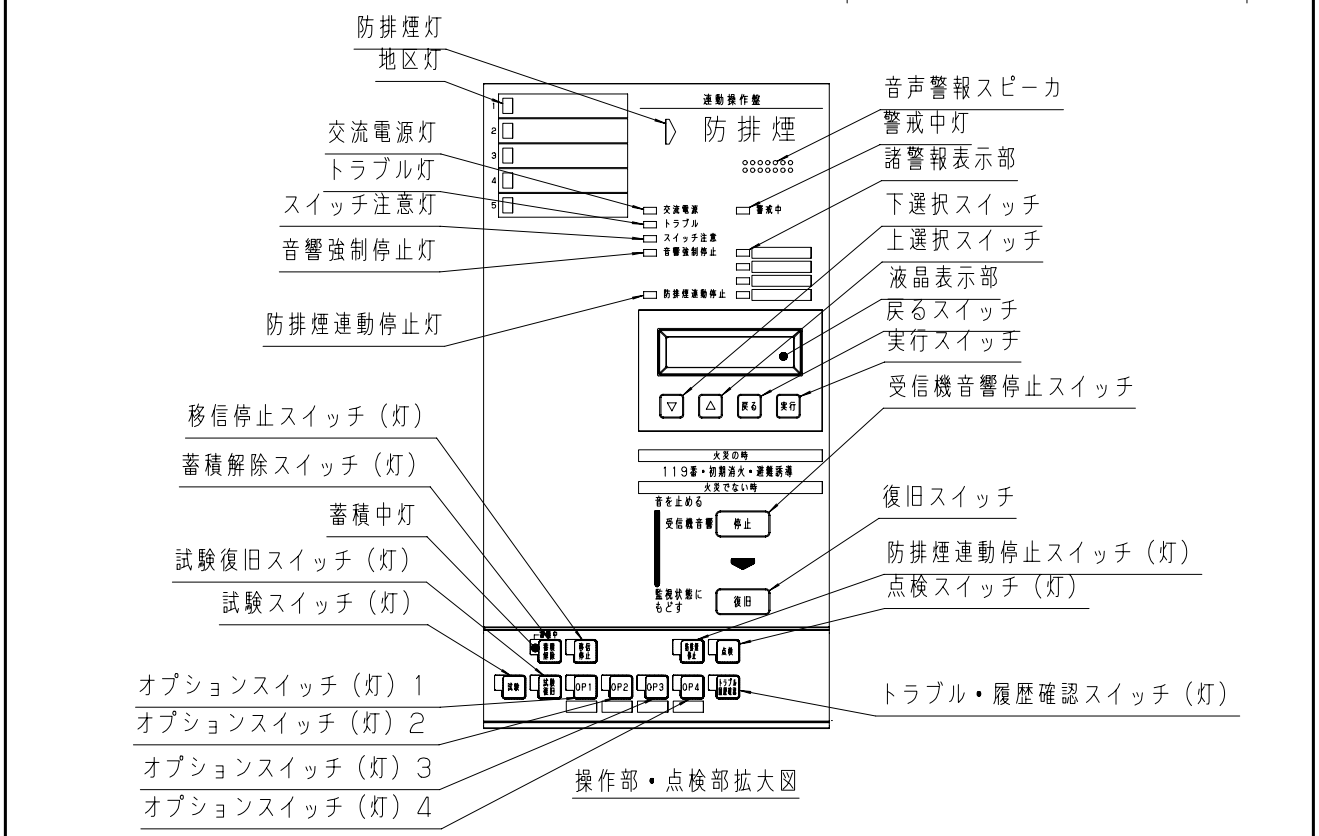
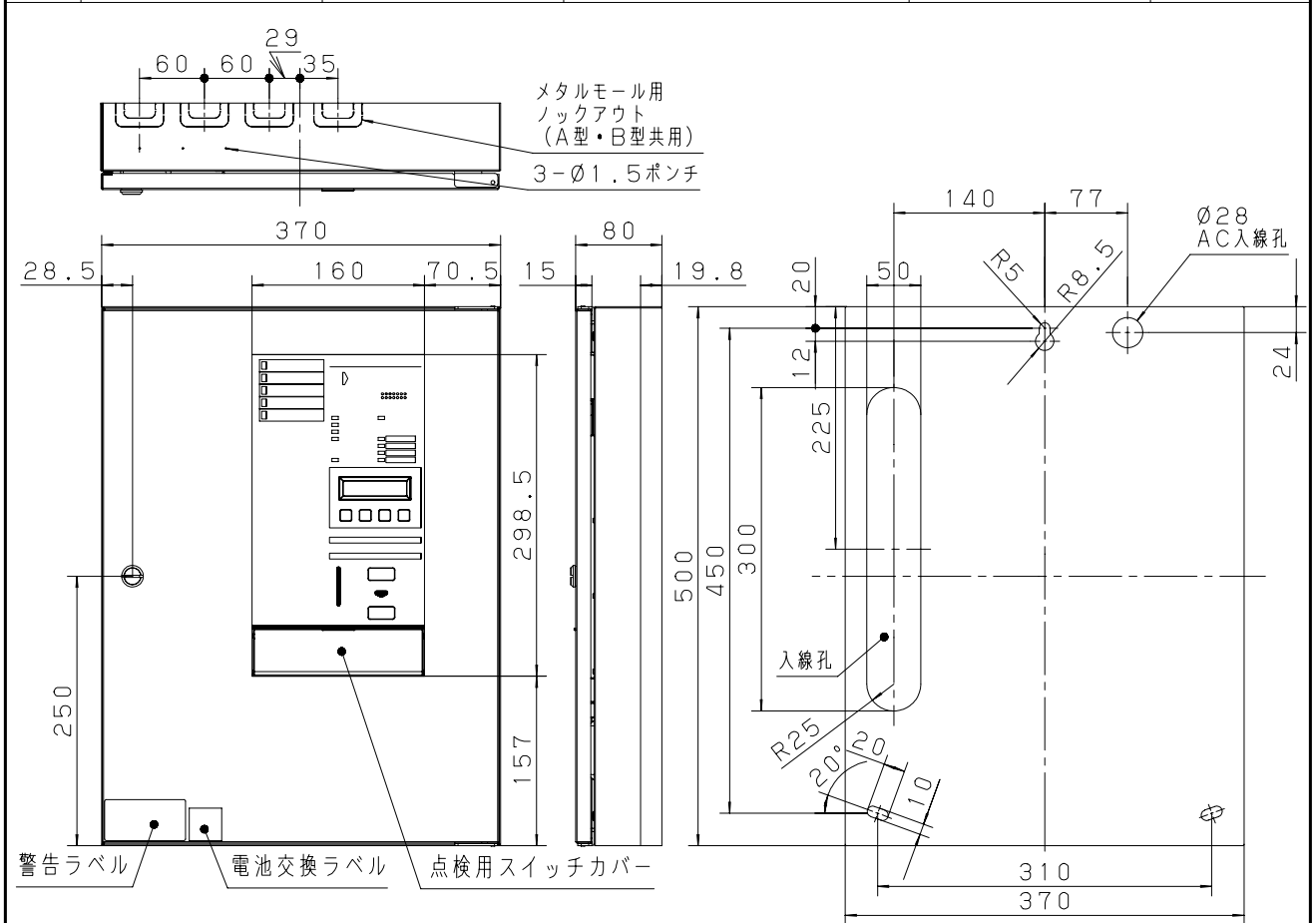
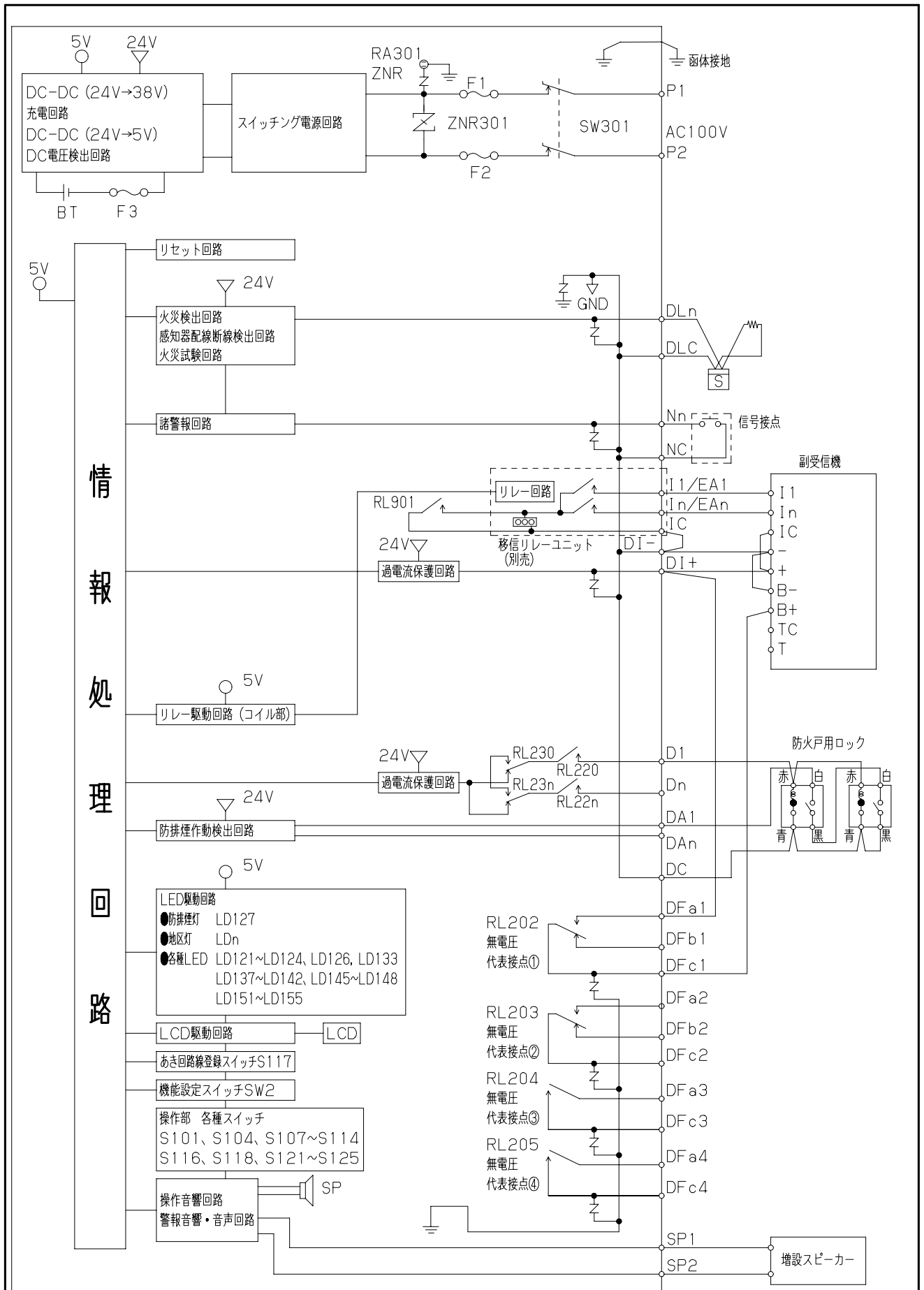


主要部品材質	構成要素	材 料	色 彩	処 理	備 考
	扉	鋼板 (t1.2)	イスターブルー-J25-80A (5Y8/0.5鉄粉) 5分ツヤ	メラミン焼付塗装	
	ボックス	鋼板 (t1.2)	イスターブルー-J25-80A (5Y8/0.5鉄粉) 5分ツヤ	メラミン焼付塗装	



商品仕様書図	品名	防排煙連動操作盤 5回線			品番	BVJ7105H (1/2)
単位：mm 第三角法	作成	2016年 8月 31日	改	1	パナソニック株式会社	

特 徴	火災時の操作ガイダンス（液晶）機能付 火災発生場所メッセージ鳴動機能付 1人点検機能付 回線種別切替機能付（防排煙／諸警報） 増設スピーカー連動機能付 自己診断機能付 ソフト連動設定（液晶）機能付 履歴確認（液晶）機能付（発報／操作／トラブル） 防排煙復帰機能付		主音響装置 警報音（断続音）＋音声メッセージ 85dB以上																		
	自主評定マーク 使用許可番号	A-16-3		蓄積時間 公称蓄積時間 60秒 煙感知器の場合 60秒 熱感知器の場合 10秒																	
共 通 定 格	常用電源	AC100V 50/60Hz (P1-P2) 消費電力 警戒時最大 11VA 警報時最大 84VA	代表移行接点 無電圧接点 (DFc1-DFa1・DFb1) (DFc2-DFa2・DFb2) (DFc3-DFa3) (DFc4-DFa4) 接点容量 DC30V 1A																		
	予備電源	DC24V 1200mAh 受託評価適合品 ニッケルカドミウム蓄電池 (充電方式：トリクル充電 充電電流27mA)																			
	副受信機電源	DC24V 150mA (DI+-DI-)	ロック接続 容量 DC24V 1回線あたり最大容量2A 全回線同時作動最大容量2A (DC-D1・・・Dn)																		
	副受信機 (移行リレー) ユニット ※1	無電圧接点 (IC-I1・・・In) 出力容量 DC30V 1A	作動音響装置 警報音（断続音）70dB以上																		
	増設スピーカー	WQN970W (3台まで) 又はEC95352 (1台まで) 配線長 <table border="1"> <tr> <td></td> <td>WQN970W</td> <td>EC95352</td> </tr> <tr> <td>∅0.9</td> <td colspan="2">50m以下</td> </tr> <tr> <td>∅1.2</td> <td colspan="2">100m以下</td> </tr> </table>		WQN970W	EC95352	∅0.9	50m以下		∅1.2	100m以下		諸警報電圧・ 電流 DC24V 短絡電流 5mA 外部配線抵抗 往復50Ω以下 (NC-N1・・・N4)									
	WQN970W	EC95352																			
∅0.9	50m以下																				
∅1.2	100m以下																				
定 格	感知器電圧・ 電流	DC24V 短絡時電流 27.5mA 外部配線抵抗 往復50Ω以下 (DLC-DL1・・・DLn)	諸警報音響装置 警報音（断続音）70dB以上																		
	終端抵抗器	10KΩ (BV9840010) (5.1KΩ、20KΩも対応可能) ※2																			
	1回線あたりの 感知器接続数 (当社品)	接続数は終端抵抗器によって異なります。 <table border="1"> <tr> <td></td> <td>5.1KΩ /10KΩ</td> <td>20KΩ</td> </tr> <tr> <td>A 熱サイバーセンサ</td> <td>80コ</td> <td>20コ</td> </tr> <tr> <td>B 煙サイバーセンサ</td> <td>30コ</td> <td>7コ</td> </tr> <tr> <td>B' 煙サイバーセンサ 熱検知機能付、2信号</td> <td>20コ</td> <td>5コ</td> </tr> <tr> <td>C 光電分離型感知器</td> <td>1セット</td> <td>接続不可</td> </tr> <tr> <td>D 炎感知器</td> <td>20コ</td> <td>5コ</td> </tr> </table>		5.1KΩ /10KΩ	20KΩ	A 熱サイバーセンサ	80コ	20コ	B 煙サイバーセンサ	30コ	7コ	B' 煙サイバーセンサ 熱検知機能付、2信号	20コ	5コ	C 光電分離型感知器	1セット	接続不可	D 炎感知器	20コ	5コ	使用温度範囲 0℃～+40℃
		5.1KΩ /10KΩ	20KΩ																		
A 熱サイバーセンサ	80コ	20コ																			
B 煙サイバーセンサ	30コ	7コ																			
B' 煙サイバーセンサ 熱検知機能付、2信号	20コ	5コ																			
C 光電分離型感知器	1セット	接続不可																			
D 炎感知器	20コ	5コ																			
		上記感知器が混在する場合は、下記の 方程式により接続数を決めて下さい。 <table border="1"> <tr> <td>5.1KΩ/10KΩ</td> <td>20KΩ</td> </tr> <tr> <td>$A+4(B'+D) + \frac{8}{3} B \leq 80$</td> <td>$A+4(B'+D) + \frac{8}{3} B \leq 20$</td> </tr> <tr> <td>C = 1</td> <td>C = 0</td> </tr> <tr> <td>光電式分離型感知器 と他の感知器は混在 不可</td> <td>光電式分離型感知器 は接続不可</td> </tr> </table>	5.1KΩ/10KΩ	20KΩ	$A+4(B'+D) + \frac{8}{3} B \leq 80$	$A+4(B'+D) + \frac{8}{3} B \leq 20$	C = 1	C = 0	光電式分離型感知器 と他の感知器は混在 不可	光電式分離型感知器 は接続不可	質量 約8kg										
5.1KΩ/10KΩ	20KΩ																				
$A+4(B'+D) + \frac{8}{3} B \leq 80$	$A+4(B'+D) + \frac{8}{3} B \leq 20$																				
C = 1	C = 0																				
光電式分離型感知器 と他の感知器は混在 不可	光電式分離型感知器 は接続不可																				
商品仕様書図	品名 防排煙連動操作盤 5回線	品番 BVJ7105H (2/2)	<p>(ご注意)</p> <ul style="list-style-type: none"> 蓄積型煙感知器は接続できません。 別売の副受信機（品番：BVJ61**11H）を接続する場合は、副受信機に同梱されている副受信機用移行リレーユニットを受信機に取り付けた上で受信機と副受信機間の接続を行ってください。 連動操作盤をお取替される場合、現行連動操作盤では副受信機の電源容量が不足する場合があります。お取替前に必ず現在接続されている副受信機の消費電流をご確認ください。（副受信機も現行商品にお取替することをおすすめします。） <p>内部回路図番 BVJ71**H-FC (1/2) (2/2)</p>																		
単位：mm 第三角法	作成 2016年 8月 31日	改 1		パナソニック株式会社																	



注記 スイッチ及びリレーの接点方向は平常時の状態を示します。

連動操作盤

商品仕様書図	品名	防排煙連動操作盤		品番	BVJ71**H-FC (1/2)	
単位：mm 第三角法	作成	2016年	8月	31日	改	パナソニック株式会社

記号	名称	記号	名称	記号	名称	記号	名称	記号	名称	記号	名称
SW301	交流電源スイッチ	RL202 ～ RL205	代表移信リレー	LD127	防排煙灯	LD142	試験灯	S108	点検スイッチ	S121	防排煙連動停止スイッチ
F1/F2	交流1次側ヒューズ			LDn	地区灯	LD145	点検灯	S109	実行スイッチ	S122 ～ S125	オプションスイッチ 1～4
F3	電池ヒューズ	RL220 ～ RL22n	個別移信 (D) リレー	LD121	交流電源灯	LD146	試験復旧灯	S110	戻るスイッチ		
BT	電池			LD122	警戒中灯	LD147	トラブル・履歴確認灯	S111	上選択スイッチ		
SP	音声警報スピーカ	RL230 ～ RL23n	防排煙制御 (D) リレー	LD123	トラブル灯	LD148	移信停止灯	S112	下選択スイッチ	ZNR301 RA301	サージアブソーバ
LCD	液晶表示装置			LD124	音響強制停止灯	LD151	防排煙連動停止灯	S113	試験復旧スイッチ		
		RL901	移信コモンリレー	LD126	スイッチ注意灯	LD152 ～ LD155	オプションスイッチ灯 1～4	S114	試験スイッチ		
				LD133	防排煙連動停止灯			S116	トラブル・履歴確認スイッチ		
				LD137 ～ LD140	諸警報灯1～4	S101	受信機音響停止スイッチ	S117	空き回線登録スイッチ		
				LD140		S104	復旧スイッチ	S118	移信停止スイッチ		
				LD141	蓄積解除・蓄積中灯	S107	蓄積解除スイッチ				

適用品番 BVJ7103H, BVJ7105H, BVJ7110H

商品仕様書図	品名	防排煙連動操作盤		品番	BVJ71**H-FC (2/2)
単位：mm 第三角法	作成	2016年 8月 31日	改	パナソニック株式会社	