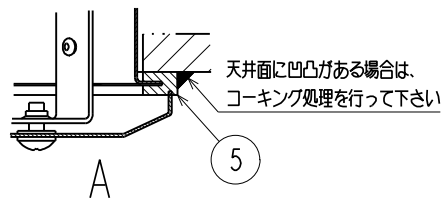
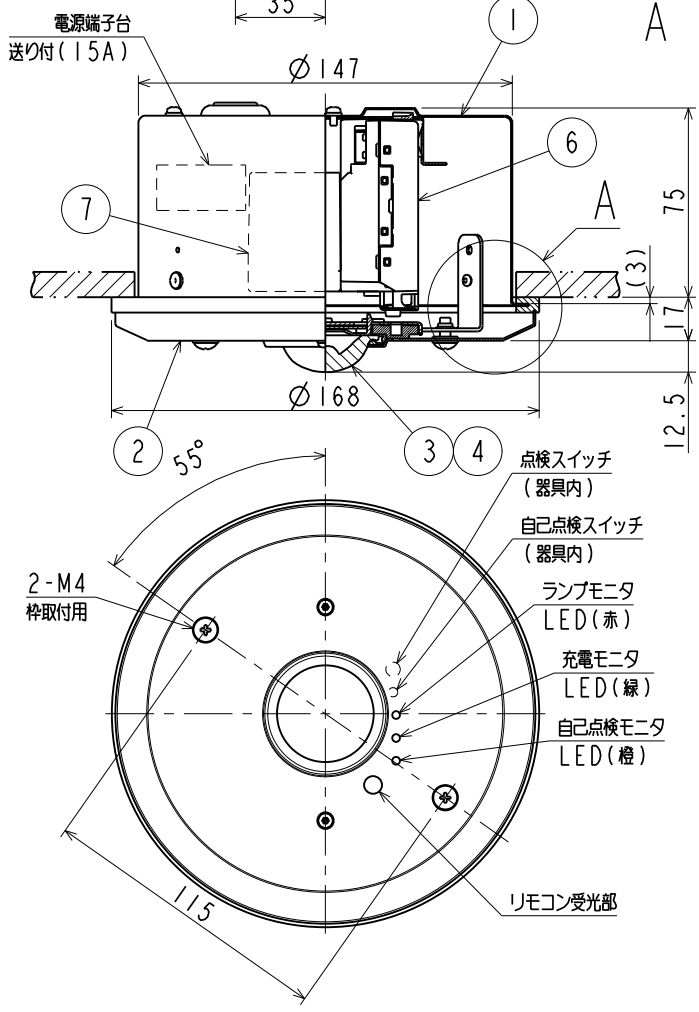


建設省告示第1830号に定める事項			
光源の種類	LEDモジュール	照明器具内の電線の種類	非常用電源
LEDモジュール	銅合金	二種ビニル絶縁電線 架橋ポリエチレン絶縁電線	電源内蔵型
即時点灯性 (切替動作試験)		・61%電圧で非常点灯へ切替 ・0.2秒以内に非常点灯へ切替	
高温動作		・周囲温度70℃で5分以上 照度維持率50%以上を確保	
照度1ルクスの確保		・常温時に床面照度2ルクスを確保	



**自己点検機能付**

自己点検スイッチを3秒間押し続けると定格時間非常点灯して、蓄電池の劣化判定をモニタ(LED(緑))にて表示します。  
また、自己点検中は点検中であることをモニタ(LED(橙))にて表示します。



**配置表**

保守率: 0.93 廊下巾幅: 2.00m 照度範囲: 2.00lx

器具高さ (m)	5.0	6.0	7.0	8.0	9.0	10.0
単体配置	A1	6.7	7.5	8.2	8.5	8.7
直線配置	A2	14.7	16.8	18.6	20.3	21.8
四角配置	A4	11.4	13.1	14.7	16.2	17.6

**使用に関するご注意**

EY27052の使用に関するご注意にご注意ください

**安全に関するご注意**

- 天井埋込専用器具です。傾斜天井、補強のない天井には取付けしないでください。指定外取付けは、火災、落下の原因となります。
- 断熱材や防音材を器具にかぶせた状態で使用しないでください。電源線は断熱材の上を通してください。指定外使用は火災の原因となります。

電源線は断熱材の上を通してください。

- ロックウール等、軟らかい天井に取付ける場合は天井材の損傷、枠と天井に隙間ができる場合がありますので、天井と取付金具の間に補強材をいれてください。不備があると天井の破損、落下の原因となります。

\*その他は、EY27052の安全に関するご注意にご注意ください。



非常用照明器具自主評定委員会適合品  
非常灯種類 専用内蔵形  
非常用照明器具型式評定番号: LALE-044

適合部品 自己点検リモコン: RZB02

防雨・防湿形 LED非常用照明器具 電池内蔵形 専用形 天井埋込形 高天井用			
リモコン自己点検機能付			
形名	EL-WDB33113		
点灯方式	電子回路式	用途	軒下用
定格・電圧	A	100-242V	
入力電流	14.0-6.7mA (充電時)		
定格消費電力	1.4-1.6W (充電時)		
定格	-	-	
周波数	50/60Hz	定格光束	-
光源色	5000K	演色性	Ra70
器具質量	約 0.9 kg (包装箱は含まれません)		
図番	EY27041-A		

検認	部番	部品名	材質・材厚	数	備考
8					
濱田	7	バッテリー	7.2V 1450mAh	1	7HI5DA(ニッケル水素蓄電池)
	6	コントロールユニット		1	
照査	5	本体パッキン	シリコン	1	半透明
	4	LED光源		1	JIS C 8154:2015 適合
石井	3	レンズ	ガラス	1	
	2	枠	鋼板 t0.8	1	白色塗装 N9.3
鶴留	1	本体	鋼板 t0.6	1	白色塗装 N9.3

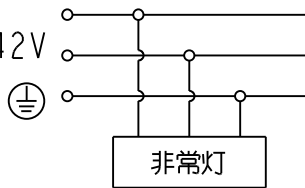
使用に関するご注意

1. 非常時のみ点灯します。通常時は消灯です。
2. 配線の途中には絶対にスイッチを設けないでください。
3. 接続電線：電源線  $\phi$  1.6~ $\phi$  2.0 VVF

配線方法

専用回路

AC100~242V



4. 非常点灯するには一度AC電源を通電する必要があります。通電せずに蓄電池を接続しても非常点灯しません。
5. 温泉地など、硫黄成分を含む腐食性ガスが発生する場所での使用はお避けください。光学特性に不具合や不点灯が発生することがあります。
6. 直射日光や空調機器等の排気口・温風吹出口付近の取付けはお避け下さい。蓄電池の寿命が低下することがあります。
7. LEDにはバラツキがあるため、同一形名の器具でも、発光色、明るさが異なる場合があります。予めご了承ください。
8. 油煙のある場所では使わないでください。光学特性が低下する原因となります。

⚠ 安全に関するご注意

1. 防雨防湿形器具です。  
業務用浴室やサウナなどの高温になる場所及び腐食性ガスや油煙の発生する場所、軒下以外の屋外では使用しないでください。過熱による火災の原因、絶縁不良による感電や、火災・落下の原因となります。
2. 器具は、乾燥不十分なクロス張り・コンクリート取付面には取付けしないでください。  
絶縁不良や錆により感電・落下の原因となることがあります。
3. 取付面に凹凸（タイル貼りなど）がある場合には、防水シール剤で器具周辺の隙間を埋めてください。  
また、取付面より水の侵入がないように設置工事をしてください。  
防水が不完全な場合、火災・感電の原因となります。
4. 振動の激しい場所、常時振動のある場所（クレーン等）、衝撃の加わるおそれのある場所では使用しないでください。  
落下の原因となります。
5. 周辺温度は5℃~35℃の範囲でご使用ください。  
5℃以下の低温域での使用は、結露などにより絶縁不良・火災・感電の原因となります。
6. 高温（35℃以上）高湿（95%RH以上）の場所では使用出来ません。そのまま使用しますと火災の原因となります。
7. 直射日光の当たる場所では使用しないでください。変色・変形・火災の原因となります。
8. 定格電源電圧以外では使用しないでください。火災・感電の原因となります。
9. 電源線・アース線を確実に接続してください。アースが不完全な場合には感電の原因となります。
10. 点灯中や消灯直後は、高温のため器具および光源に触れないでください。やけどの原因となります。
11. 機械洗浄機などを使用した非常に強力な水噴射は避けてください。  
また、背面より水のかかる場所へは設置しないでください。火災・感電の原因となります。

検 認

濱田

照 査

石井

設計・改定

鶴留

1906

3D E

単位 mm 第 3 角 法

防雨・防湿形 蓄電池内蔵形 LED非常灯 専用形	
形名	⚠ 安全に関するご注意 使用に関するご注意
図番	EY27052-A