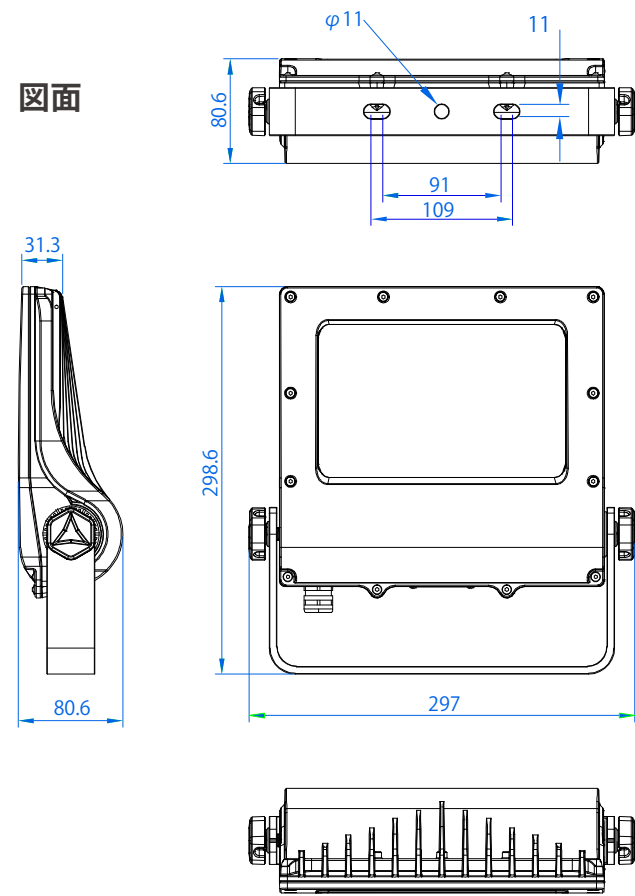
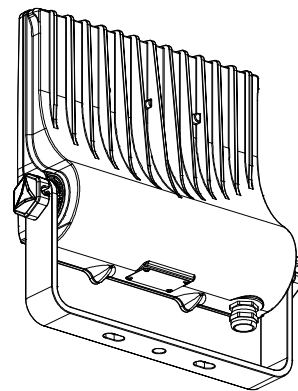


図面



姿図



仕様表

	VF80-B	VF80-W	VF80NR-B	VF80NR-W
カラー	ブラック	ホワイト	ブラック	ホワイト
配光角度	広角 105度		狭角 30度	
消費電力	75W			
全光束	8,498lm		9,806lm	
色温度	5,000K			
演色性	>Ra70			
電流値	0.75A (100V時) / 0.33A (200V時)			
入力電圧	AC100V-AC240V			
力率	>0.9			
重量	3.5KG (支持金具含む)			
保護等級	IP65			
設計寿命	50,000時間 (周囲温度25度時)			
動作温度	-25度~40度			
耐サージ	ノーマルモード 2KV / コモンモード 4KV			
口出し線長さ	2m			
認証試験	PSE (電気安全法)、耐振動試験 (IEC60068-2-6)、耐塩害試験 (ISO9227)、防水防塵試験 (IP65)			
製品保証期間	3年			
付属品	取扱説明書、落下防止ワイヤー4M			

SIZE A4 品名 LED投光器 ビューフラッド
VF80-B VF80-W VF80NR-B VF80NR-W

NIKKEN HARDWARE
 株式会社ニッケンハードウェア

保管用

この説明書は必ずユーザー様へお渡し下さい



LED投光器 View Flood VF80 取扱・設置説明書

※照明器具の配線、設置工事は必ず電気工事店（有資格者）などに依頼して下さい。一般の方の電気工事は法律で禁止されています。

警告

- 下記の使用環境、条件下で使用しないで下さい。火災、感電、落下のおそれがあります。
 - ①仕様書記載の使用温度、湿度の範囲を超える場所
 - ②振動、衝撃の激しい場所
 - ③腐食性ガス、可燃性ガスの生じる場所
 - ④オイルミストが激しい場所
 - ⑤水が浸かる場所
 - ⑥可燃材に触れる場所
- 施工の際は本書に従って正しく確実に行って下さい。器具の改造、部品変更はしないで下さい。誤った取扱があると、火災、感電、落下のおそれがあります。
- 電源接続は取扱い説明書に沿って確実に行って下さい。接続に不備があると、接続不良による火災、感電のおそれがあります。
- 草や木、断熱材、防音材などで器具が覆われる様な場所で使用しないで下さい。火災のおそれがあります。
- 器具は点灯中は高温になりますので、人が容易に触れるおそれのない場所で使用して下さい。触れるとやけどのおそれがあります。
- 器具は落下、火災、感電などの危険を避ける為、質量や風圧、振動などの荷重に耐える場所に確実に取り付けて下さい。

注意

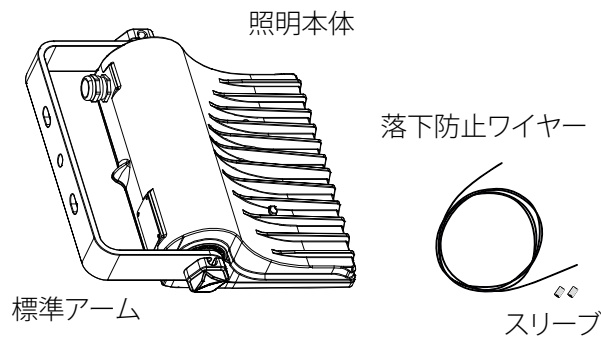
- 器具の取付には十分注意をはらって下さい。
 - ①一般的な場所で使用して下さい。
 - ②取付面の強度不足、錆、腐食などによる将来的な劣化の恐れがないか十分確認して下さい。
 - ③器具からの漏れ光による光害がないか十分確認して下さい。
 - ④照射距離から近すぎると火災のおそれがあります。照射物から最低0.5mは離して下さい。
- 電源ケーブルはRNCT ゴムキャプタイヤケーブル0.75 (2芯) と同等以上の性能を有するものをご使用下さい。
- 調光器には接続できません。故障の原因となります。
- 落雷による故障は、保証対象外です。避雷用開閉器などで、電灯回路の落雷対策を十分に行って下さい。
- 人感センサー等には接続しないで下さい。故障の原因となります。
- 24時間連続使用しないで下さい。寿命を著しく低下させるおそれがあります。

ユーザー様へ

- 製品寿命について
LEDの製品寿命は使用環境温度に大きく左右されます。本製品の設計寿命50,000時間は、使用環境温度25°以下で使用した場合の値です。オイルミスト、水蒸気の雰囲気、炉などの上、夏場直射日光の元などでの点灯は寿命を短くする恐れがあります。
- 動作時間について
1日24時間の連続点灯はしないで下さい。故障又は寿命を短くする恐れがあります。
- 清掃について
油、埃、木くずなどが照明器具に付着すると、LEDが正しく放熱できず、故障する恐れがあります。定期的に乾拭き又は薄めた中性洗剤で器具の清掃を行って下さい。
- 雷から守る為
本製品は4000Vまでの耐サージ機能がありますが、LED照明は半導体が多く使用されている為、従来の白熱灯や水銀灯に比べて雷に弱い性質があります。雷による故障は保証対象外となりますので、電灯回路に避雷用開閉器を設置するなどの対策を施工業者様へご依頼ください。

① 開封時の確認

※高所作業が伴う商品です。必ず施工日より前に余裕をもって確認して下さい。



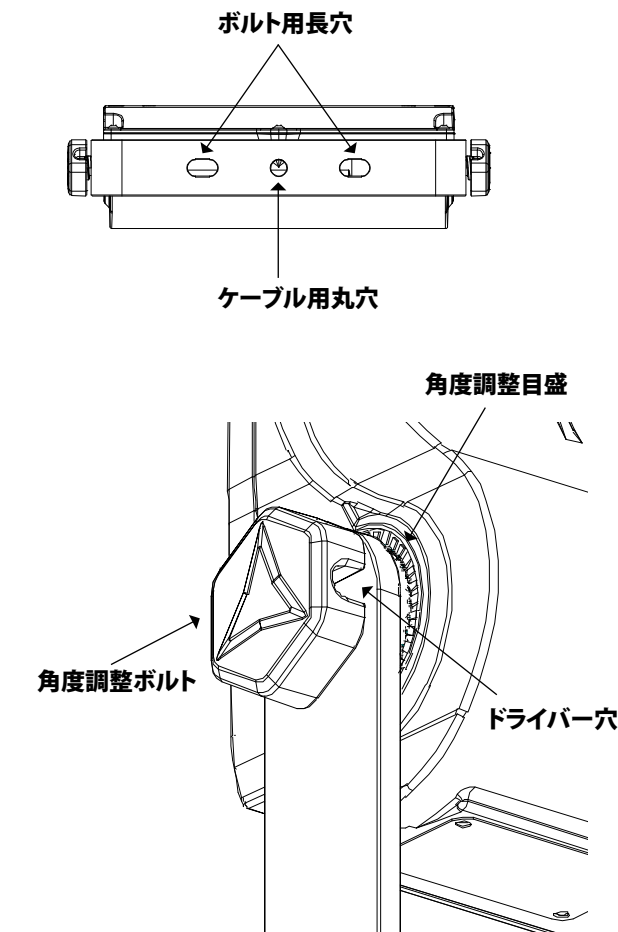
■同梱品の確認

- ※照明本体 × 1式
- ※標準アーム × 1式(本体に仮止め)
- ※落下防止ワイヤー × 4M×1本、スリーブ×2個

■点灯動作の確認

※口出し線から通電させて、点滅等なく正常に動作するか点灯確認を行って下さい。

② 取付方法



■下地の確認

照明器具の重量に十分耐えられる様、ボルト取付部（壁面・床面・アーム・架台など）の強度を確保して下さい。

■器具の取付

標準アーム（照明本体に固定済）のボルト穴（長穴2か所）を使用し、**M10又は3分ボルト**で壁面、床面、アーム、架台などに確実に固定します。
看板照明などの目的でアームで取り付ける場合は、中央の丸穴はケーブル通し穴としてご利用頂けます。

天井などから吊り下げて設置する場合は中央の丸穴を使用し、市販の吊金具等の支持材で、H形鋼やC形鋼などの躯体に固定して下さい。

■照射角度の調整

本製品は10度ずつ、360度回転出来る構造です。
角度調整ボルトの下には角度調整目盛があります。

目盛り1つは10度です。

照射角度を調整する際は、左右の角度調整ボルトを緩めて、左右のメモリを同じ位置に合わせて固定して下さい。
角度調整ボルトはドライバーを差し込んで確実に固定できる様に、ドライバー穴があいています。手回しで仮止めした後に**ドライバーを差し込んで増し締めし、確実に固定して下さい。**

■電源電線の接続

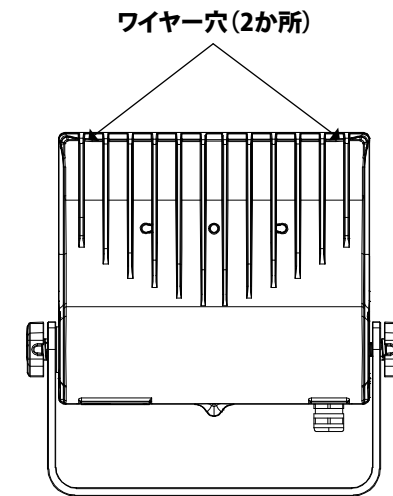
電源電線と器具口出線の接続は、スリーブと自己融着テープ・絶縁テープ等で確実に行って下さい。

製品出荷時に付属するコンセントは屋内用です。
屋外でコンセント接続する際は、屋外用の防水コンセントに交換して下さい。

極性は左図を参照下さい。D種接地工事を必ず行って下さい。



③ 落下防止ワイヤーの施工



■ワイヤーの施工方法

左の図の位置に左右1箇所ずつワイヤー通し穴があります。左右両方のワイヤー通し穴にワイヤーを通して十分な強度のある躯体等にも通したうえで、輪っか上にして下さい。下の図の様にワイヤー付属のスリーブ2個をリングスリーブ圧着ペンチの（小）の位置で確実に潰します。（一般のペンチでは潰せません。強度が不足します）スリーブは2つ使用して2か所固定する事で、より確実に固定できます。本ワイヤーとスリーブ2個を使用して確実に圧着した際の静加重は120kgです。



■お客様用意の支持材に固定する場合（看板アーム等）
上記「ワイヤーの施工方法」の通り落下防止施工をして下さい。
看板アーム等の支持材は別途振れ止め施工をして下さい。

■オプションのLアームを使用する場合

器具の落下防止とアームの振れ止め施工を本品付属のワイヤー1本で行えます。詳しくはアーム付属の説明書を参照下さい。

■オプションの2軸アームを使用する場合

上記「ワイヤーの施工方法」の通り落下防止施工をして下さい。
アームの取付方法はアーム付属の説明書を参照下さい。

④ 施工後の確認

以上で施工完了となります。通電させて点灯確認を行って下さい。
本書はユーザー様へ必ずお渡し下さい。

ご使用になるユーザー様へ

■製品寿命について

LED照明の寿命は使用環境温度に大きく左右されます。本製品の設計寿命50,000時間は使用環境温度25度以下で使用した場合の値です。オイルミスト、水蒸気の霏困気や、炉などの上、夏場直射日光を受ける屋根の付近などでの動作は寿命を短くする恐れがあります。

■動作時間について

1日24時間の連続点灯はしないで下さい。故障又は寿命を短くする恐れがあります。
1日20時間以上点灯する場合は保証期間を通常の半分とさせて頂きますので予めご了承ください。

■清掃について

油煙、埃、木くずなどが照明器具を覆ってしまうとLEDが正しく放熱出来なくなり、故障する恐れがありますので、定期的に空拭き又は中性洗剤で器具の清掃を行って下さい

■雷から守る為に

本製品は4000Vまでの耐サージ機能がありますが、LED照明は半導体が多く使用されている為、従来の水銀灯等に比べて雷に弱い性質があります。雷による故障は保証対象外となりますので、電灯回路に避雷用開閉器を設置するなどの対策を施工業者様へご依頼ください。