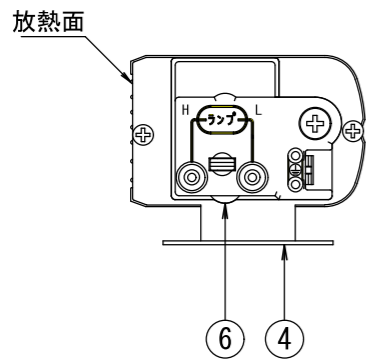
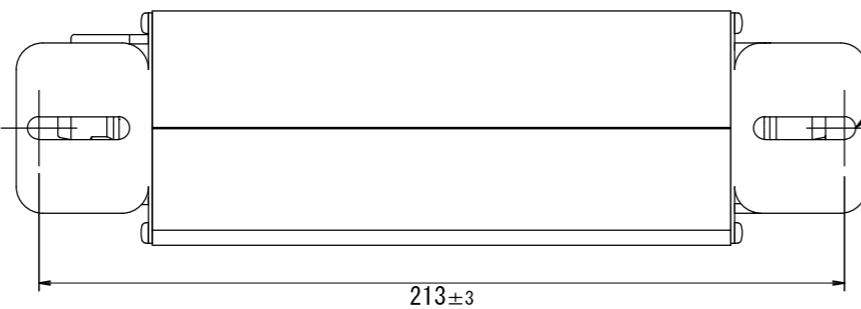
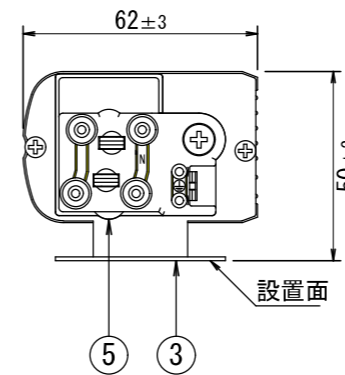
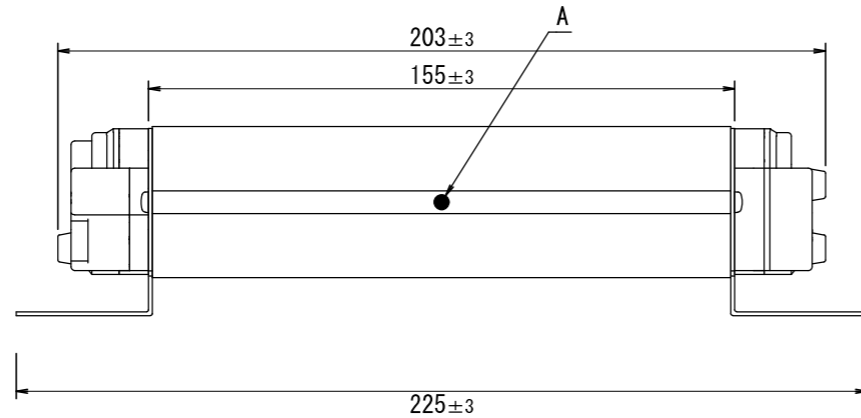
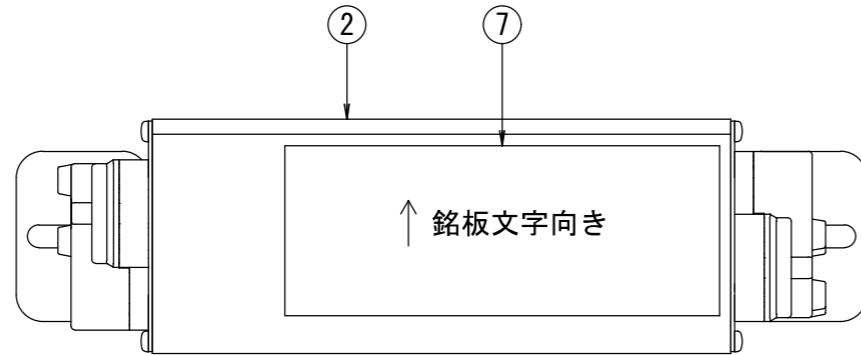
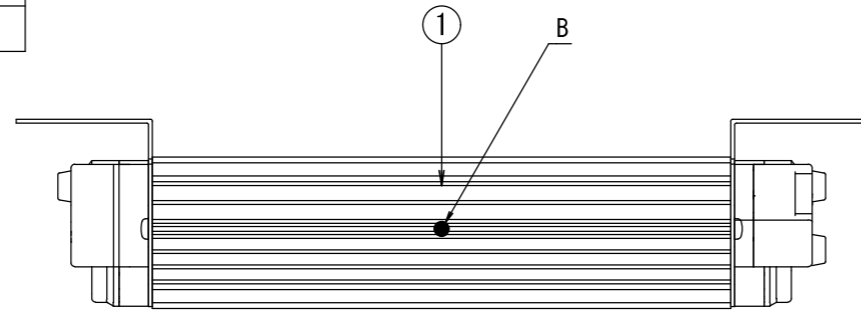



番号	図面来歴	日付	捺印
△			

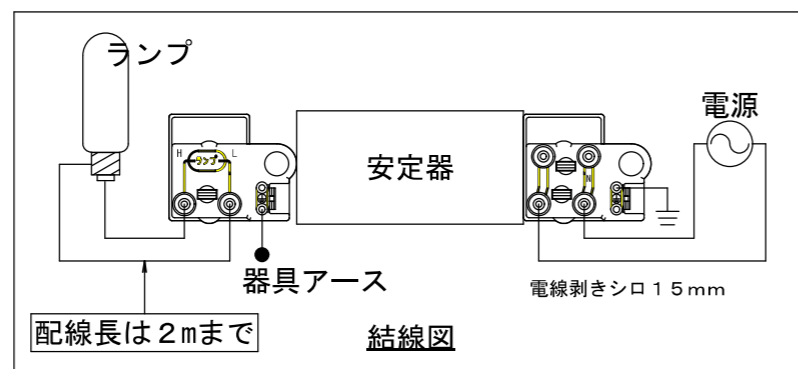


- 形式：CDM35EBNP I
- 適合ランプ
  - ・CDM35W、セラルクス35W、HCI35W、セラメタ35W、セラメタプレミアS35W、CMH35W
- 使用条件
  - 1) 電源電圧範囲：94～106V、188～212V、228～256V
  - 2) 電源周波数：50/60Hz 共用
  - 3) 使用温度：-10～45℃
  - 4) 取付場所：屋内
- 特性

項目	単位	規格		
入力電圧	V	100	200	242
周波数	Hz	50/60共用		
入力電流	A	0.45±10%	0.23±10%	0.19±10%
入力電力	W	45±10%	45±10%	45±10%
入力効率	%	90以上		
ランプ電圧	V	各種ランプ標準値		
ランプ電流	A	各種ランプ標準値		
ランプ電力	W	各種ランプ標準値		
点灯周波数	Hz	160±10%		
二次短絡一次電流	A	0.1+10%以下		
二次短絡二次電流	A	0.8±15%		
無負荷一次電流	A	0.1+10%以下		
二次無負荷電圧	V	299±10%		
質量	kg	0.45		

※表内左側：100V入力時、中央：200V入力時、右側：242V入力時

- 使用上の注意
  - 1) 屋内専用です。屋外や湿気のあるポール内などは使用できません。
  - 2) 安定器とランプ間の配線長は2m以内として下さい。
  - 3) 取り付け方向は、設置面が上向きにならないようにして下さい。
  - 4) 放熱面は造営材から100mm以上離して設置して下さい。
  - 5) 端子台に接続する電線被覆の剥きシロは15±1mmとして下さい。
  - 6) 端子台に接続する電線はCu単線φ1.6又はφ2.0を使用して下さい。
  - 7) 入出力電線は端子台に確実に接続して下さい。不十分の場合、過熱等による危険が生じます。
  - 8) ランプ始動時に5kV高電圧パルスが発生します。
  - 9) ランプが不点の場合、約21分で高電圧パルスは停止します。
  - 10) パルス停止機能が働いた場合、電源を一度切ってから再投入して下さい。再度、約21分間高電圧パルスが発生させます。
  - 11) 設置状況により異なりますが、各測定ポイントの温度が下記温度以上では、サーマルプロテクタが働く可能性があります。  
A点（ケース中央）：65℃、B点（フィン中央）：70℃
- 機能
  - 温度ヒューズ（復帰型）
  - 電流ヒューズ（非復帰型）
  - パルス停止機能（約21分）
  - ランプ異常検知機能
- 関連規格
  - 電気用品安全法  適合品
  - RoHS対応品



記入無き寸法公差は±1.0とする。

1	7	製品銘板	テトロンフィルム	LEDD02444	t=0.05
1	6	端子台（出力側）	フェノール樹脂	KT-18-P	本体色：黒
1	5	端子台（入力側）	メラミン樹脂	KT-17-W	本体色：白
1	4	側面板（出力側）	SGCC-ZC	LEDD02260-2	t=1.0
1	3	側面板（入力側）	SGCC-ZC	LEDD02259-2	t=1.0
1	2	コの字ケース	AL	LEDD02250	白アルマイト
1	1	放熱フィン	AL	LEDD02248	白アルマイト
数量	部番	部品名	材質	図番・仕様	備考

摘要	名称	CDM35EBNP I 製品図						
	尺度	1/2	第3角法	承認	照査	設計	製図	写図
	単位			mm				
	日付	18.08.01	図番	LEPD01822				
A	日本ピー・アイ 株式会社							