

## 主な仕様

### ●LT-SA29A1

製品仕様	
全光束	2500lm
定格消費電力	29W
定格入力電流	0.28A
光色	昼光色
配光角	約 100°
電源	AC100V 50/60Hz
保護等級	IP65 JIS/IEC 保護等級 (JIS C0920:2003) ※完全な防塵構造でいかなる方向からの水の直接噴流によっても有害な影響は受けない。
電源コードの長さ	約 3m
商品サイズ (cm)	(約) 幅 19× 高さ 26× 奥行 15
質量	約 1380g
付属品	蝶ネジ2本、保証書付き取扱説明書

### ●LT-SA44A1

製品仕様	
全光束	4000lm
定格消費電力	44W
定格入力電流	0.44A
光色	昼光色
配光角	約 100°
電源	AC100V 50/60Hz
保護等級	IP65 JIS/IEC 保護等級 (JIS C0920:2003) ※完全な防塵構造でいかなる方向からの水の直接噴流によっても有害な影響は受けない。
電源コードの長さ	約 3m
商品サイズ (cm)	(約) 幅 23× 高さ 28× 奥行 15
質量	約 1780g
付属品	蝶ネジ2本、保証書付き取扱説明書

※仕様及び外観は予告なしに変更することがありますので、ご了承ください。

## 保証書 (持込修理)

商品名	LED パワーライト		★お買い上げ日	年 月 日
型番	LT-SA29A1	品番	06-1153	保証期間: 本体1年間 (お買い上げの日から)
	LT-SA44A1	品番	06-1155	
お客様	ふりがな			
	★お名前 様			
販売店	★ご住所 (〒 - )			
	電話 ( )			
修理メモ	★住所 店名 電話			
	電話 ( )			

(注) ★印欄に記入のない場合は無効となりますので、必ずご記入ください。

※この保証書は、本書の明示した期間、条件のもとにおいて無料修理を約束するものです。

※この保証書によって保証書を発行している者(保証責任者)、及びそれ以外の事業者に対するお客様の法律上の権利を制限するものではありません。

※保証期間経過後の修理についてご不明の場合は、お買い上げの販売店または弊社修理ご相談センターにお問い合わせください。

※お客様にご記入いただいた保証書の内容は、保証期間内のサービス活動及びその後の安全点検活動のために記載内容を利用させていただく場合がありますので、ご了承ください。

**OHM 株式会社 オーム電機**

〒342-8502 埼玉県吉川市旭3-8

<http://www.ohm-electric.co.jp>

製品に関するお問い合わせは **お客様相談室** へ

●通話料無料 ●携帯・IP・公衆電話からは

**0120-963-006 048-992-2735**

電話受付 平日 9:00~17:00

※土曜・日曜・祝日及び年末年始は除きます

修理に関するご相談は **修理ご相談センター** へ

電話受付 **048-992-3970** 平日 9:00~17:00

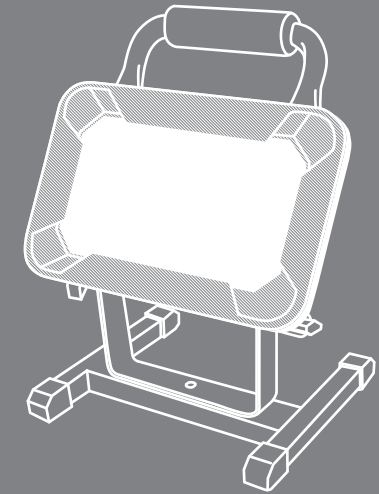
※土曜・日曜・祝日及び年末年始は除きます

OHM ELECTRIC INC. LT-SA29A1/LT-SA44A1

# LED パワーライト

## 保証書付取扱説明書 保管用

この度は弊社製品をお買い上げいただき、誠にありがとうございます。必ずこの取扱説明書を最後までお読みになり、正しくご使用ください。この説明書は、ご使用になる方が大切に保管してください。



### 安全上のご注意 必ずお守りください

- 人への危害、財産へ損害を未然に防ぐため、必ずお守りいただくことを説明しています。
- 誤った使い方をしたときに生じる危害や損害の程度を区分して、説明しています。

<b>警告</b>	「死亡や重傷を負うおそれがある内容」です。	<b>注意</b>	「傷害を負うことや、財産の損害が発生するおそれがある内容」です。
-----------	-----------------------	-----------	----------------------------------

- お守りいただく内容の種類を、次の図記号で区分し、説明しています。

<b>禁止</b>	この図記号は、してはいけない「禁止」内容です。	<b>必ず守る</b>	この図記号は、「必ず守っていただく」内容です。
-----------	-------------------------	-------------	-------------------------

### 警告

- ⊘ 電源コード・電源プラグを破損することはしない。  
・故障や火災の原因になります。
- ⊘ 大量の水がかかる場所、浸水のおそれのある場所では使用しない。  
・故障・感電の原因になります。
- ⊘ 布や紙、ビニール袋等、燃えやすいものを本体の上にかぶせない。  
・火災の原因になります。
- ⊘ 可動部の隙間に指を入れない。  
・けがの原因になります。
- ⊘ 不安定な場所や、燃えやすいものの近くでは使用しない。  
・落下して、火災・けがのおそれがあります。

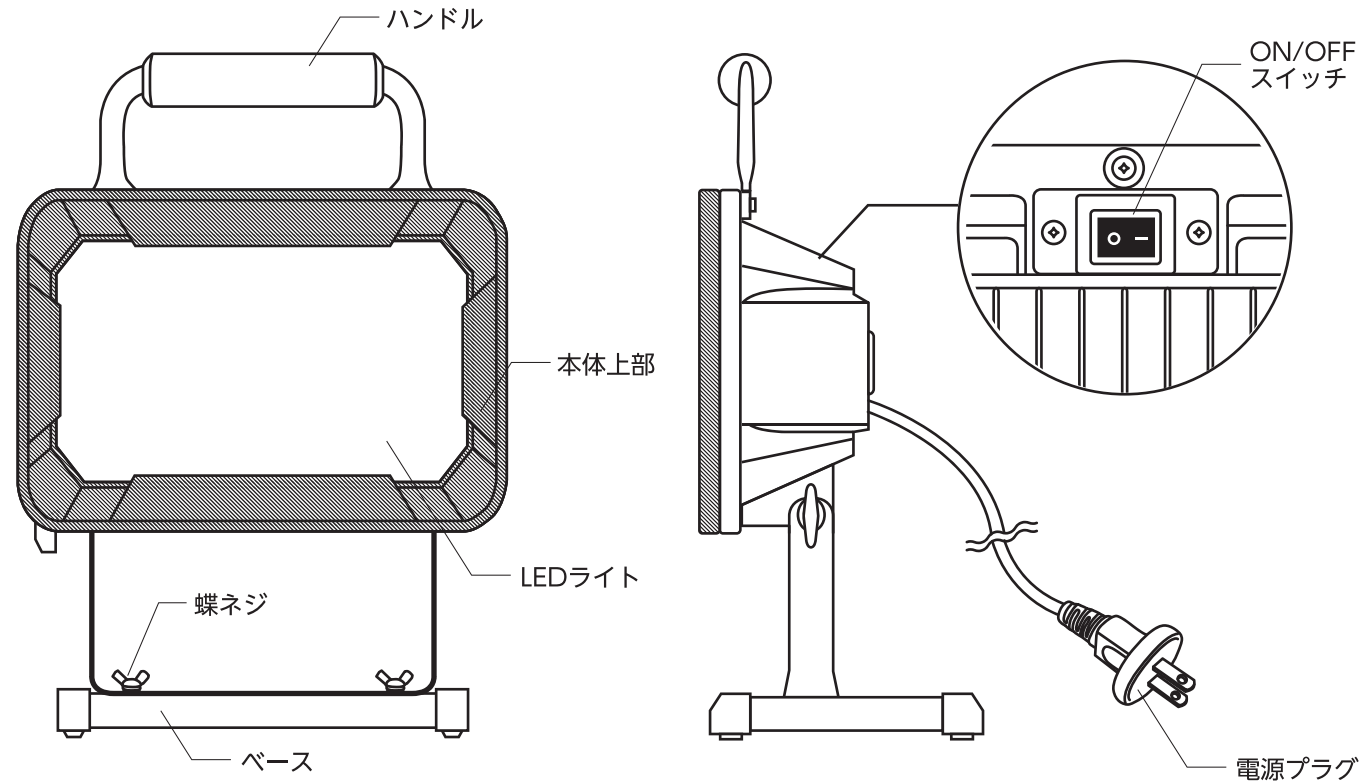
- ❗ 絶対に分解したり、改造したりしない。  
・火災や感電、故障の原因になります。
- ❗ 設置や運搬、清掃の際は必ず電源を切る。  
・感電の原因になります。
- ❗ 屋外などコンセントが濡れる可能性がある場所に差し込むときは防雨型のコンセントを使用する。  
・感電・漏電の原因になります。

### 注意

- ⊘ 物をぶつけたり、可動部分の範囲を超えて無理に動かさない。  
・器具破損の原因になります。
- ⊘ 湿気やほこり、油膜の被る場所では使用しない。  
・故障の原因になります。
- ⊘ 点灯中や消灯直後は熱いので触れない。  
・やけどの原因になります。
- ⊘ 直流電源では使用しない。  
・故障の原因になります。
- ⊘ 点灯時は発光面を直視しない。  
・目に悪影響を及ぼすおそれがあります。
- ⊘ 非インバーター式の発電機では使用しない。  
・故障の原因になります。

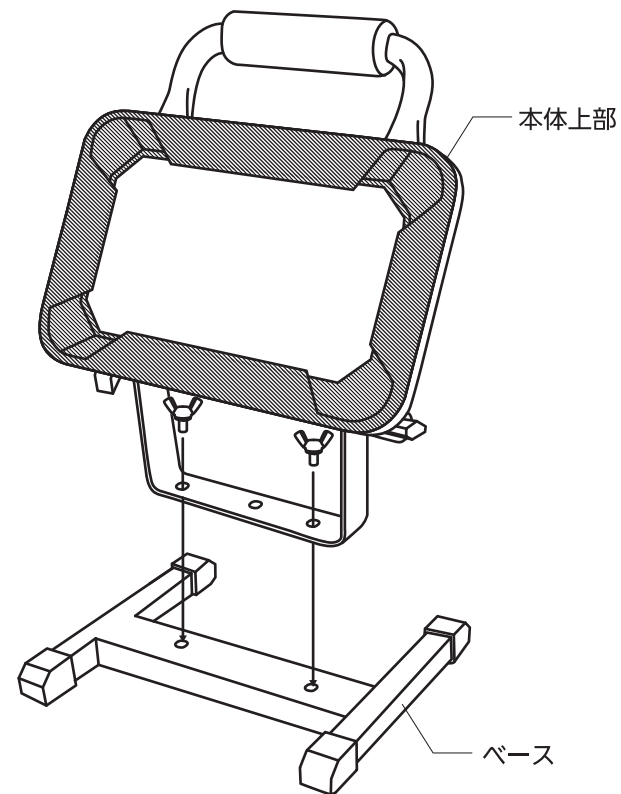
- ❗ 定格電圧100Vで使用する。  
・故障の原因になります。
- ❗ 異常を感じた場合はすぐに電源プラグを抜く。  
・本体が破損した・煙がでている・異臭がする・異常に熱いなどの異常状態のまま使用すると、火災・感電の原因になります。すぐに電源プラグをコンセントから抜いてください。(そのまま使用せず修理依頼をしてください。)

## 各部の名称



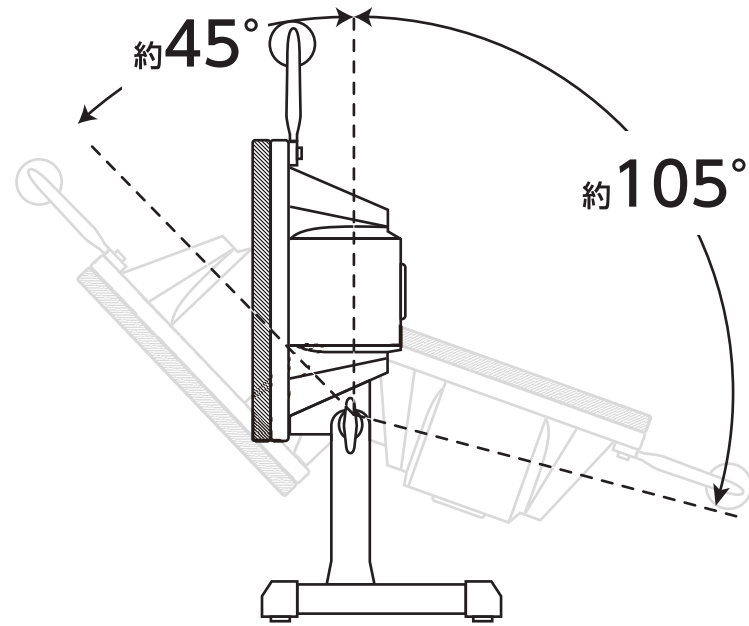
### 組み立てかた

- 本体上部とベースにある穴を重ね、本体上部よりネジ止めをします。ネジ止めの際は付属の蝶ネジを使用ください。



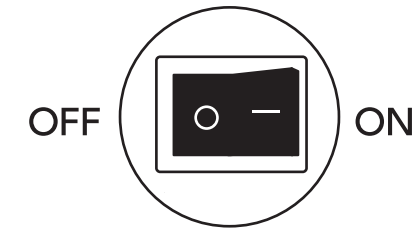
### 角度を調整するときの注意

- 下図の可動範囲を超えて使用しないでください。下図の可動範囲を超えて無理な力を加えると、ケガや器具の故障の原因となります。



## ご使用方法

- ①商品本体を安定した場所に設置します。
- ②電源プラグをコンセントに差し込みます。  
※屋外などコンセントが濡れる可能性がある場所に差し込むときは防雨型のコンセントを使用する。
- ③ON/OFFスイッチを右に押すとライトが点灯します。左に押すとLEDライトが消灯します。



- ④ベースを押さえ本体が動かないようにして、もう一方の手でハンドルをつかみ、光が目に入らないようにしながら角度を調整してください。消灯直後は熱くなっていますのでご注意ください。
- ⑤使用後は電源プラグをコンセントから抜いてください。

## 使用上のご注意

- 本製品をテレビやラジオの近くで使用すると、雑音が入ったりする場合があります。そのときは、少し離して使用してください。
- 水洗いはしないでください。感電、漏電のおそれがあります。また、故障の原因となります。
- シンナー、ベンジンなど揮発性の高いものや、クレンザーなどは使用しないでください。機器が損傷したり、変色変質の原因となります。
- 電源プラグを差したまま作業すると、やけどや感電事故の原因となります。機器を掃除するときは、必ず電源プラグをコンセントから抜いてください。

----- 切り取り線 -----

## 無料修理規定

1. 取扱説明書、本体貼付ラベル等の注意書に従った使用状態で、保証期間内に故障した場合のみ無料修理いたします。
2. 保証期間内でも次の場合には有料修理となります。
  - (イ) 使用上の誤り、または、自己修理、分解、調整、改造等による故障及び損傷
  - (ロ) お買い上げ後の輸送、移動、落下等による故障及び損傷
  - (ハ) 火災、地震、水害、落雷、その他の天災地変、公害、塩害、異常電圧、水掛り等による故障及び損傷
  - (ニ) 消耗または摩耗した部品、付属品の交換
  - (ホ) 本書のご提示がない場合
  - (ヘ) 本書にお買い上げ年月日、お客様名、販売店名の記入のない場合、あるいは文字を書き換えられた場合（但し、販売店シールや領収書でも未記入項目の代用となります。）
  - (ト) 本品本来の用途以外に使用された場合の故障及び損傷
  - (チ) 一般家庭用以外（例：業務用、または業務用に準ずる使用方法）で使用された場合の故障及び損傷
3. ご贈答、ご転居等で本保証書に記入のお買い上げ販売店に修理をご依頼になれない場合は、弊社修理ご相談センターにお問い合わせください。
4. 本書は日本国内においてのみ有効です。 This warranty is valid only in Japan.
5. 本書は再発行いたしませんので紛失しないよう大切に保管してください。