

電池式トレイルカメラ

DIGITAL TRAIL CAMERA

保証書付取扱説明書

商品特徴

◎90度カメラレンズ

静止画解像度 1MP、3MP、5MP、8MP、12MP、16MP
動画解像度 1920×1080、1280×720、720×480、
640×480、320×240

◎静止画・動画確認用モニター内蔵

2.4インチ TFT カラー液晶モニター

◎静止画・動画設定

静止画と動画の同時撮影が可能

◎タイムラプス設定

一定の間隔で静止画 / 動画を常に撮影

◎スタンバイモード

最長6か月持続

◎静止画に識別番号(シリアル番号)を印字

静止画確認時に場所の特定が可能

◎パスワード保護と鍵取り付け用穴で施錠が可能

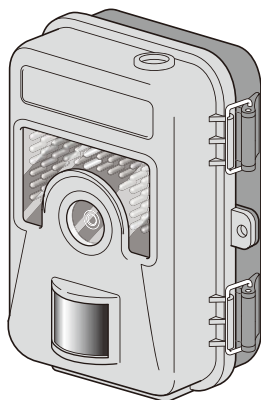
保存されているデータを保護することができます。

◎撮影モードの自動切り換え

日中はカラー撮影、夜間はモノクロ撮影に自動で切り換え

◎夜間撮影モード

不可視タイプ赤外線LED使用のため、発光しても肉眼ではほとんど見えません。



この度は弊社製品をお買い上げいただき、誠にありがとうございます。
ご使用前に必ずこの取扱説明書を最後までお読みになり、正しくご使用ください。
また、この取扱説明書は、いつでも見られるように大切に保管してください。

目次/付属品

目次

目次 / 付属品	1
安全上のご注意	2～3
各部の名称	4～6
■ケースを閉じた状態	4
■ケースを開いた状態	5
■操作パネル部	5
■モニター表示 (SET モード)	6
準備	7
■電池のセット	7
■microSD カードのセット	7
設定	8～9
■カメラの設定	8
■設定メニュー項目	8～9
カメラの固定	10
■固定用ベルトによる固定	10
■市販の三脚などによる固定	10
撮影	11
■ライブ撮影モードで撮影する	11
■SET モードで撮影する	11
再生 / 保存	12
■撮影した静止画・動画の再生方法	12
■撮影した静止画・動画の保存方法	12
主な仕様	13
保証書	裏表紙

付属品

・USB ケーブル × 1 ・固定用ベルト × 1 ・保証書付取扱説明書 (本書)

安全上のご注意

必ずお守りください

■人への危害、財産への損害を未然に防ぐため、必ずお守りいただくことを説明しています。

■誤った使い方をしたときに生じる危害や損害の程度を区分して、説明しています。



警告

この表示の欄は「死亡または重傷を負う可能性が想定される」内容です。



注意

この表示の欄は「損害を負う可能性または物的損害が発生する可能性が想定される」内容です。

■お守りいただく内容を、次の図記号で説明しています。

(下記は図記号の一部です)



禁止

この図記号は、してはいけない「禁止」内容です。



指示

この図記号は、必ず実行していただく「強制」内容です。

免責事項

本製品の使用により生じた故障、不具合、またはそれらに基づく損害については、法令上の責任が認められる場合を除き、弊社は一切その責任を負いませんので、あらかじめご了承ください。



警告



必ず守る

- 煙が出ている、変なにおいがするなどの異常が起きた場合は、使用を中止する。
火災や感電の原因となります。



分解禁止

- 本製品を分解、修理、改造しない。
火災や感電の原因となります。



禁止

- お子様だけで使用させない。また、幼児の手の届くところでの使用や保管はしない。
事故やけがの原因となります。
- USB ケーブルを傷つけたり、加工したり、ねじったり、引っ張ったり、無理に曲げたり、加熱したりしない。
火災や感電の原因となります。

注意



禁止

- 強い振動や衝撃、無理な力を与えない。
落下によるけがや本体の破損の原因となります。
- 濡れた手で触らない。
火災や感電の原因となります。
- 不安定な場所で使用しない。
落下によるけがや本体の破損の原因となります。
- 用途以外では使用しない。
- お手入れをする場合は、ベンジンやシンナーなどの揮発性有機溶剤が含まれているものは使用しない。

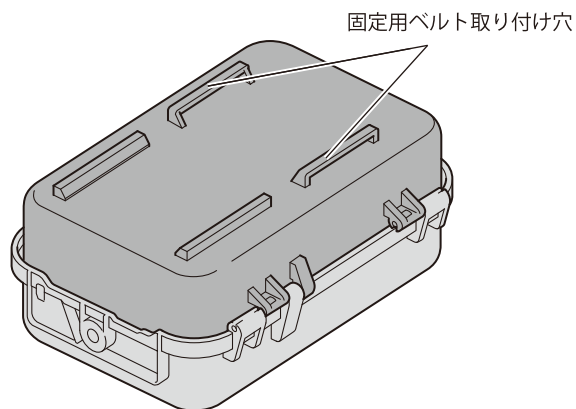
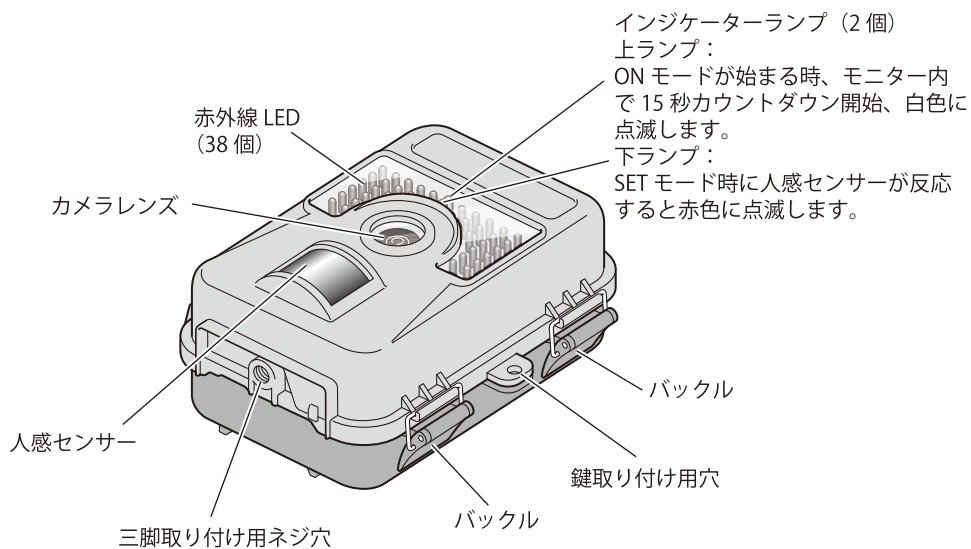


電池を
取り出す

- 電池を使い切ったときや、長期間使用しないときは、電池を取り出す。
電池を入れたままにしておくと、過放電により液が漏れ、故障・火災・けがや周囲を汚損する原因となります。

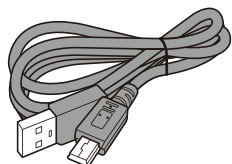
各部の名称

■ケースを閉じた状態

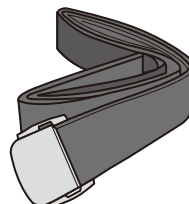


〈付属品〉

USB ケーブル

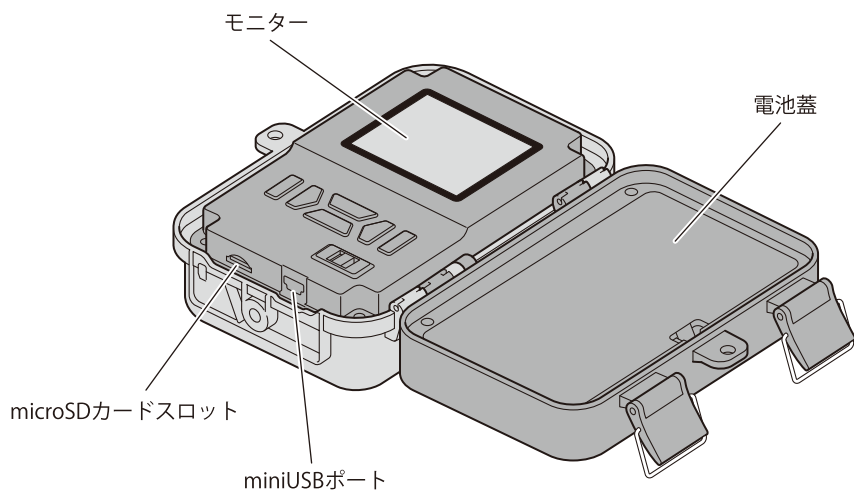


固定用ベルト

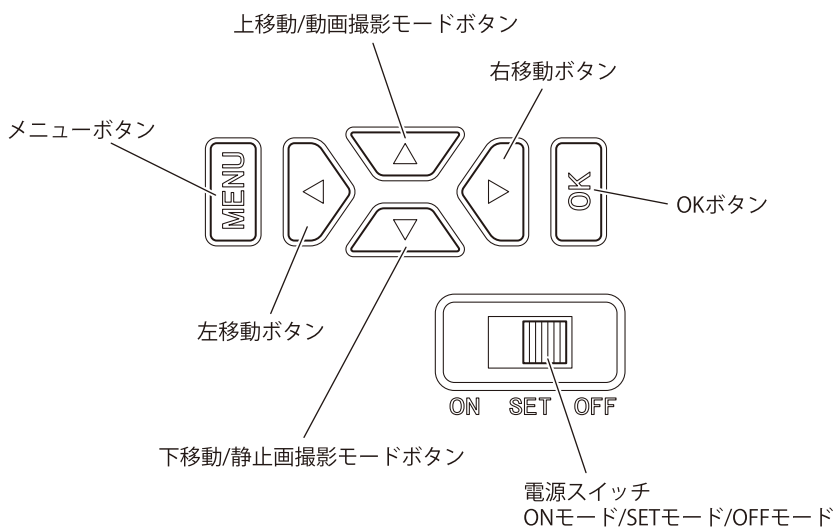


各部の名称

■ケースを開いた状態



■操作パネル部

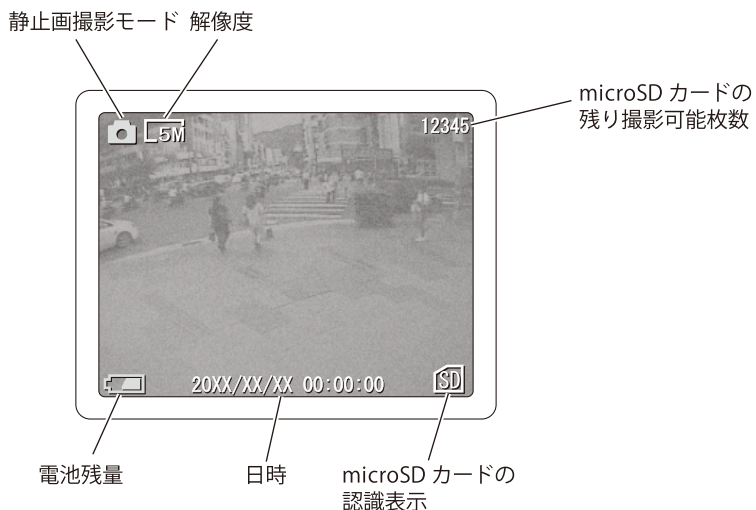


各部の名称

■モニター表示 (SET モード)

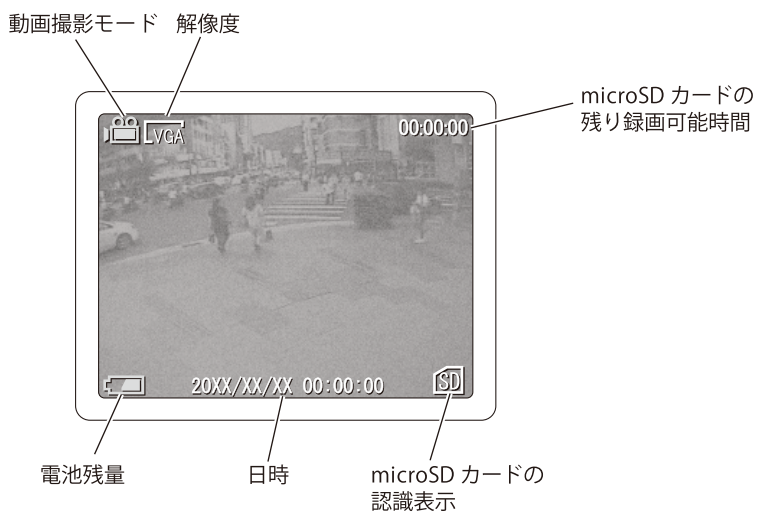
〈静止画撮影モード〉

カメラ本体の電源スイッチを SET モードにして下移動 / 静止画撮影モードボタンを押すと、静止画撮影モードになります。



〈動画撮影モード〉

カメラ本体の電源スイッチを SET モードにして上移動 / 動画撮影モードボタンを押すと、動画撮影モードになります。



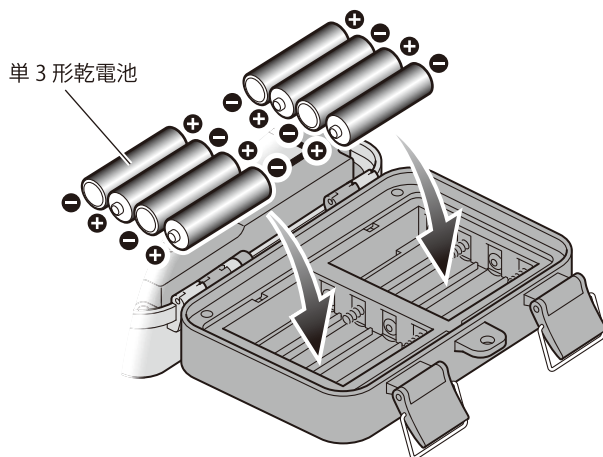
準備

■電池のセット

1. カメラ側面のバックルを外し、カメラ本体を開きます。
2. 電池蓋を取り外します。
3. 向きに注意して、単3形乾電池を4本または8本入れます。(新旧・異種の乾電池を混用しない)

※電池は付属しておりません。別途ご用意ください。

- ・長期間使用しない場合は、電池を取り出し保管してください。
- ・電池残量が少なくなると、モニターに「バッテリー不足」と表示されます。電池残量が少なくなると、赤外線フラッシュが発光ができないため、夜間の静止画、動画の撮影ができません。新しい電池と交換してください。



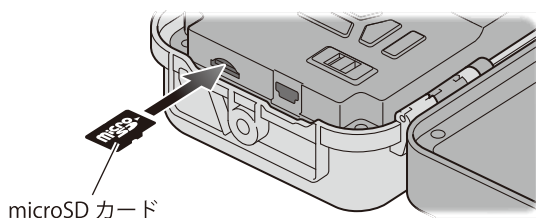
4. 電池蓋を閉じます。

■microSD カードのセット

1. 向きに注意して、microSD カードスロットに microSD カードを挿入します。

- ・microSD カードを挿入しないと、撮影は行えません。

※microSD カードは付属しておりません。別途ご用意ください。



設定

■カメラの設定

1. 電源スイッチを SET モードにして、メニューボタンを押します。
2. セットアップ画面から設定する項目を選び OK ボタンを押します。
3. 上移動 / 動画撮影モードボタン、下移動 / 静止画撮影モードボタン、左右移動ボタンを押して、設定を合わせます。
4. OK ボタンを押して、設定を確定します。
 - ・ 設定を確定しない場合は、メニューボタンを押してセットアップ画面に戻ります。
5. 設定が終了したら、メニュー ボタンを押します。

■設定メニュー項目

設定メニュー	設定 (モニター表示)	詳細
動作モード	静止画*	静止画のみを保存します。
	動画	動画のみを保存します。
	静止画と動画	静止画と動画を保存します。 はじめに静止画を撮影して、その後動画を撮影します。
静止画の解像度	16M 12M 8M 5M* 3M 1M	静止画の解像度を設定します。 ※静止画撮影モードのときに設定できます。
動画の解像度	1920×1080P (1080P) 1280×720P (720P)* 720×480 (D1) 640×480 (VGA) 320×240 (QVGA)	動画の解像度を設定します。 ※動画撮影モードのときに設定できます。
静止画の連続撮影枚数	1 枚撮影* 2 枚撮影 3 枚撮影	1 シャッターの撮影枚数を設定します。 ※静止画撮影モードのときに設定できます。
動画の撮影時間	3 秒～ 30 秒	初期値：5 秒 1 ファイル当たりの動画の時間を設定します。 ※動画撮影モードのときに設定できます。
インターバル	5 秒～ 60 分	初期値：1 分 人感センサーが反応し撮影されてから続けて反応した場合に、連続して撮影する間隔の時間を設定します。

* 初期値

設定

設定メニュー	設定	詳細
センサー感度	ノーマル* 高 低	人感センサーの感度を設定します。 「高」は屋内や障害物の少ない環境、温度が高い場合に適しています。 「ノーマル」と「低」は屋外や障害物の多い環境、温度が低い場合に適しています。
日付と時刻	日付 時刻	日付と時刻を設定します。
日付のスタンプ	オフ 月日 月日 / 時刻*	撮影した画像に日付や時刻を挿入することができます。
ビープ音	オン* オフ	ボタンを押した時のビープ音を設定することができます。
タイマー	オン →時間帯設定 オフ*	特定の時間帯にカメラを作動させるときに設定します。 設定した時間帯以外には撮影を行いません。
タイムラプス	オン →時間設定 オフ*	設定すると、人感センサーの反応にかかわらず、設定したインターバルの時間で自動的に撮影を行います。
パスワード	オン →パスワード設定 オフ*	パスワード（4桁数字）を設定すると、起動時にパスワードの入力を要求されます。
シリアル番号	オン →シリアル番号設定 オフ*	本製品が複数台ある場合に、各機を識別するためのシリアル番号を設定することができます。 (アルファベット、数字入力可能)
音声	オン* オフ	動画撮影時の音声録音の有無を設定します。
上書き録画	オフ* オン	設定すると、SDカードの容量が一杯になった場合に、古いファイルに上書きして、記録を続けることができます。
フォーマット	はい いいえ*	microSDカードのフォーマットを行います。 フォーマットをするとすべてのファイルが削除されます。 必要なファイルはあらかじめバックアップをとってからフォーマットを行ってください。
初期化	はい いいえ*	設定を工場出荷時の設定にリセットします。
バージョン		ソフトウェアのバージョンを表示します。

* 初期値

カメラの固定

⚠ 注意

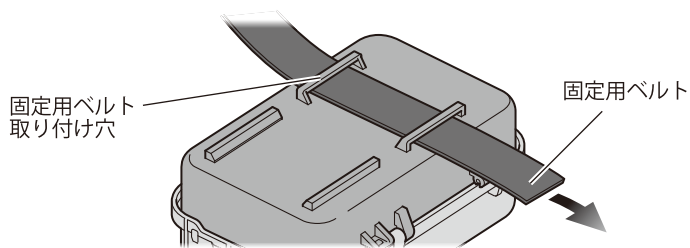
本製品の設置を行う前に、必ず正常に動作するか確認を行ってください。

アドバイス

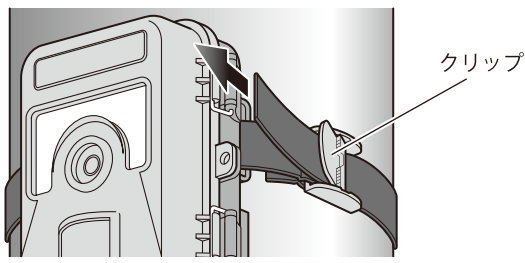
- ・ 設置する高さの目安は、地面から1～2mです。
- ・ 誤作動を防ぐため、直射日光などの熱源が当たるところ、木の枝や葉に近い場所は避けてください。

■固定用ベルトによる固定

1. カメラ本体の背面にある固定用ベルト取り付け穴に付属の固定用ベルトを通します。



2. 固定用ベルトを木や柱などに巻き付け、クリップで挟んで固定します。
カメラ本体がずり落ちないようにベルトをきつく締め付けてから挟んでください。



■市販の三脚などによる固定

- 市販の三脚などに固定する場合は、本体下部の三脚取り付け用ネジ穴に取り付けてください。
取り付けかたは、三脚の取扱説明書をお読みください。

■ライブ撮影モードで撮影する

電源スイッチを ON モードにすると、ライブ撮影モードになります。
モニター内でカウントダウンが始まり、インジケータライトが点滅します。カウントダウンの終了と同時に画面が消え、設定した内容で撮影が始まります。

■SET モードで撮影する

電源スイッチを SET モードにすると、手動で静止画や動画を撮影することができます。

〈撮影方法〉

1. 上移動 / 動画撮影モードボタンまたは下移動 / 静止画撮影モードボタンを押して、撮りたいモードを選択します。
2. 右移動ボタンを押して、撮影します。
 - ・動画の撮影を終了する場合は、再度右移動ボタンを押します。

再生 / 保存

■撮影した静止画・動画の再生方法

〈カメラ内モニターで再生〉

1. 電源スイッチを SET モードにします。
2. OK ボタンを押します。
 - ・ OK ボタンを押すと、プレビュー画面が表示されます。
3. 上移動 / 動画撮影モードボタン、下移動 / 静止画撮影モードボタンを押して見たいファイルを選択します。

●静止画

- ・ 静止画を選択した状態で、左移動ボタンを押すとズーム、右移動ボタンを押すと縮小することができます。
- ・ プレビュー画面でメニューボタンを押すと、ファイルの削除やスライドショー再生ができます。

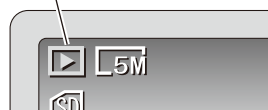
●動画

- ・ 動画を再生する場合は、右移動ボタンを押します。
- ・ 動画の再生を停止する場合は、再度右移動ボタンを押します。
- ・ プレビュー画面で再度 OK ボタンを押すと、SET モードに戻ります。

動画マーク



静止画マーク



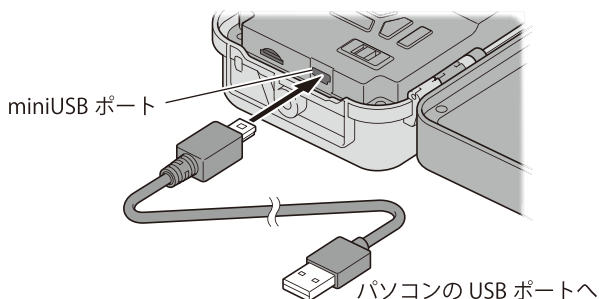
■撮影した静止画・動画の保存方法

〈microSD カードでパソコンに保存〉

1. 電源スイッチを OFF モードにします。
2. microSD カードスロットから microSD カードを取り出し、パソコンに接続したカードリーダーで読み込みます。
 - ・ microSD カードを押し込むと取り出すことができます。

〈USB ケーブルでパソコンに保存〉

1. 電源スイッチを OFF モードにします。
2. カメラ本体の miniUSB ポートとパソコンを付属の USB ケーブルで接続します。
 - ・ 本製品のモニターに「MSDC」と表示されると、パソコンから microSD カード内のファイルを操作することができます。



主な仕様

型番 / 品番	BCM-HH662 / 08-0494
イメージセンサー	300万画素カラー CMOS
レンズ	F=1.8 FOV=90°
夜間照明	940nm 赤外線 LED
液晶サイズ	2.4 インチ TFT カラー液晶モニター
本体サイズ	(約) 幅 110× 高さ 145× 奥行 74mm
本体重量	約 330g
記録メディア	microSD カード (8MB から 32GB まで) ※別売
静止画解像度	16MP、12MP、8MP、5MP、3MP、1MP
動画解像度	1920×1080、1280×720、720×480、640×480、320×240
保存形式	静止画：JPEG 動 画：AVI
センサー検知距離	20m (25℃環境下、センサーの感度設定：ノーマル)
センサー検知角度	水平 90° 垂直 60°
動作モード	日中：カラー撮影 / 夜間：モノクロ撮影
電源	単 3 形乾電池 ※別売
スタンバイ可能時間	6 か月 (単 3 形アルカリ乾電池 8 本使用時)*
オート電源オフ	操作パネルでの入力がない場合 10 分経過後自動で電源オフ
電池残量低下アラーム	モニターに表示
接続端子	miniUSB ポート
防水防じん規格	IP66 (粉じんの侵入が完全に防護されている。いかなる方向からの水の直接噴流によっても有害な影響を受けない。JIS C 0920:2003 による。)
動作環境温度	-20 ~ +60℃
動作環境湿度	5 ~ 95%

* 気温・周辺温度などの使用環境により異なります。

●仕様および外観は、改良のため予告なく変更することがあります。

保証書

持込修理 無料修理規定

1. 取扱証明書、本体貼付ラベル等の注意書に従った使用状態で、保証期間内に故障した場合のみ、無料修理いたします。
2. 保証期間内でも次の場合には有料修理となります。
 - (イ) 使用上の誤り、または、自己修理、分解、調整、改造等による故障及び損傷
 - (ロ) お買い上げ後の輸送、移動、落下等による故障及び損傷
 - (ハ) 火災、地震、水害、落雷、その他の天災地変、公害、塩害、異常電圧、水掛り等による故障及び損傷
 - (ニ) 消耗または摩耗した部品、付属品の交換
 - (ホ) 本書のご提示がない場合
 - (ヘ) 本書にお買い上げ年月日、お客様名、販売店名の記入がない場合、あるいは文字を書きかえられた場合（ただし、販売店シールや領収書でも未記入項目の代用となります）
 - (ト) 本品本来の用途以外に使用された場合の故障及び損傷
 - (チ) 一般家庭用以外（例：業務用、または業務用に準ずる使用方法）で使用された場合の故障及び損傷
3. ご贈答、ご転居等で本保証書に記入のお買い上げ販売店に修理をご依頼になれない場合は、弊社修理ご相談センターにお問い合わせください。
4. 本書は日本国内においてのみ有効です。This warranty is valid only in Japan.
5. 本書は再発行いたしませんので紛失しないよう大切に保管してください。

商品名	電池式トレイルカメラ			★お買い上げ日：	年	月	日
型番	BCM-HH662	品番	08-0494	保証期間：本体1年間（お買い上げの日から）			
お客様	★お名前						様
	★ご住所 〒						—
電話 ()							
修理メモ							
販売店	★住所 店名 電話						印

(注) ★印欄に記入のない場合は無効となりますので、必ずご確認ください。

※この保証書は、本書に明示した期間、条件のもとにおいて無料修理をお約束するものです。

※この保証書によって保証書を発行している者(保証責任者)、及びそれ以外の事業者に対するお客様の法律上の権利を制限するものではありません。

※保証期間経過後の修理についてご不明の場合は、お買い上げの販売店または弊社修理ご相談センターにお問い合わせください。

※お客様にご記入いただいた保証書の内容は、保証期間内のサービス活動及びその後の安全点検活動のために記載内容を利用させていただく場合がありますので、ご了承ください。

OHM 株式会社 オーム電機
〒342-8502 埼玉県吉川市旭3-8
<https://www.ohm-electric.co.jp>

製品に関するお問い合わせは お客様相談室 へ	
●通話料無料	●携帯・IP・公衆電話からは
0120-963-006 048-992-2735	
電話受付	平日 9:00~17:00 ※土曜・日曜・祝日及び年末年始は除きます

修理に関するご相談は 修理ご相談センター へ	
電話受付	048-992-3970 平日 9:00~17:00 ※土曜・日曜・祝日及び年末年始は除きます