

## 安全に関するご注意

- 照明器具には寿命があります。
- 使用して6～8年経つと、外観に異常がなくても内部の劣化が進行しています。定期的な点検をおすすめします。点検せずに長期間使い続けると、まれに、発煙、発火、感電などに至るおそれがあります。
- 周囲温度が高い場合、また、点灯時間が長い場合は、寿命が短くなります。
- 1年に1回は、安全点検項目により自主点検をしてください。

### 安全点検項目

1. スイッチを入れても、時々点灯しない又は時間がかかる。	左記の症状がある場合は、危険な状態になっていることがあります。事故防止のため使用を中止し、お買い上げの販売店、または、弊社修理ご相談センターへご連絡ください。
2. コード・ソケット配線部に傷みやひび割れ、変形がある。	
3. カバー・パネルなどに変色・変形・ひび割れなどがある。	
4. 塗装面にふくれ、ひび割れがある。また錆が出ている。	

## 製品仕様

電 源	専用ACアダプター 入力:AC100～240V 50/60Hz 0.3A 出力:DC20V ㉓ 240mA
光 源	LED×30灯(交換不可)／昼光色
照 度	約 1800ルクス(30cm直下)
全 光 束	約 480ルーメン
消 費 電 力	約 5.8W
本 体 寸 法	(約) 幅175×高さ325×奥行340mm(通常使用時)
質 量	約 1.1kg(専用ACアダプター含む)
レ ン ズ 材 質	ガラス
レ ン ズ 倍 率	約 2.25倍
付 属 品	専用ACアダプター(コード長:約1.7m)、交換用レンズ(約1.75倍)、保証書付取扱説明書

※LEDは色や明るさにバラツキがでる場合があります。ご了承ください。  
 ※仕様及び外観は予告なしに変更することがありますので、ご了承ください。

## 保証書 (持込修理)

商品名	エルズーム LEDスタンド L30B	★お買い上げ日	年 月 日	※この保証書は、本書の明示した期間、条件のもとにおいて無料修理を約束するものです。 ※この保証書によって保証書を発行している者(保証責任者)、及びそれ以外の事業者に対するお客様の法律上の権利を制限するものではありません。 ※保証期間経過後の修理についてご不明の場合は、お買い上げの販売店または弊社修理ご相談センターにお問い合わせください。 ※お客様にご記入いただいた保証書の内容は、保証期間内のサービス活動及びその後の安全点検活動のために記載内容を利用させていただく場合がありますので、ご了承ください。
型番	DS-L30B-W	品番	08-0871	
保証期間	本体1年間(お買い上げの日から)			
お客様	フリがな ★お名前 ★ご住所(〒 - ) 様 電話 ( )			
販売店	★住所 店名 電話 (印)			

(注) ★印欄に記入のない場合は無効となりますので、必ずご記入ください。

OHM 株式会社 オーム電機  
 〒342-8502 埼玉県吉川市旭3-8  
<https://www.ohm-electric.co.jp>

製品に関するお問い合わせは お客様相談室へ  
 ●通話料無料 ●携帯・IP・公衆電話からは  
**0120-963-006 048-992-2735**  
 電話受付 平日9:00～17:00  
 ※土曜・日曜・祝日及び年末年始は除きます

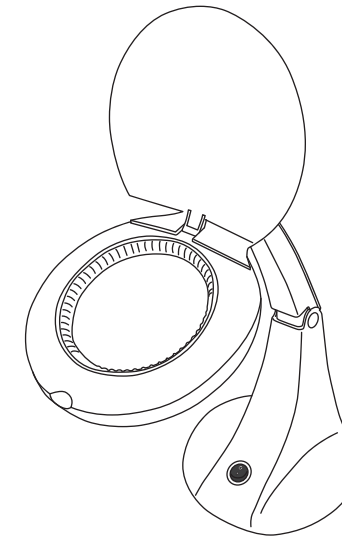
修理に関するご相談は 修理ご相談センターへ  
**048-992-3970** 平日9:00～17:00  
 ※土曜・日曜・祝日及び年末年始は除きます

型番:DS-L30B-W  
 品番:08-0871



## 保証書付取扱説明書

この度は弊社製品をお買い上げいただき誠にありがとうございます。  
 取扱説明書をよくお読みのうえ、正しくご使用ください。  
 この取扱説明書は、お使いになる方が大切に保管してください。



保管用

## 安全上のご注意 必ずお守りください

- 人への危害、財産への損害を未然に防ぐため、必ずお守りいただくことを説明しています。
- 誤った使い方をしたときに生じる危害や損害の程度を区分して、説明しています。
- お守りいただく内容を、次の図記号で説明しています。(下記は図記号の一部です)

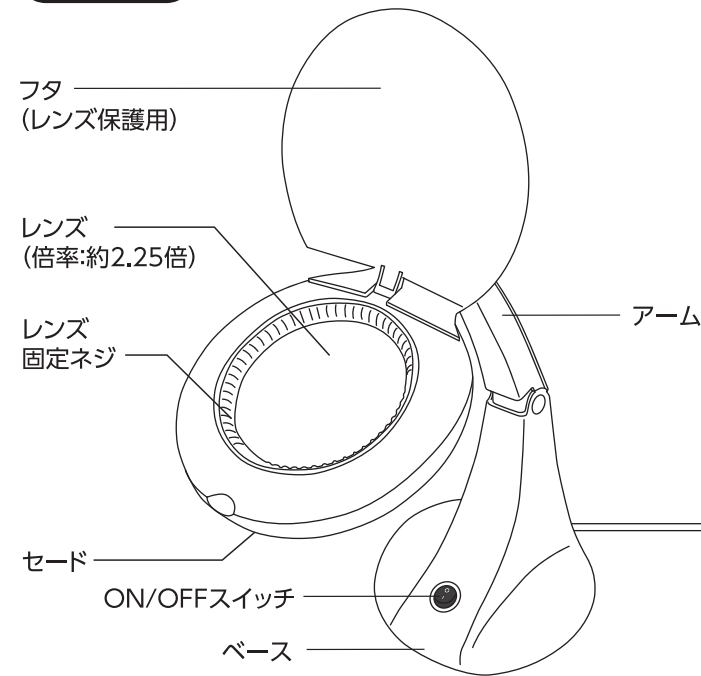
	<b>警告</b> 「死亡や重傷を負うおそれがある内容」です。		<b>禁止</b> してはいけない内容です。
	<b>注意</b> 「傷害を負うことや、財産の損害が発生するおそれがある内容」です。		<b>指示</b> 実行しなければならない内容です。

<b>警告</b>	
<ul style="list-style-type: none"> <li>●直射日光の当たる窓際などでは絶対に使用しない。また、ルーベを使用しない時には必ずフタを閉める。レンズの焦点が合った場合に火災の危険があります。</li> <li>●電源コード、ACアダプターを破損するようなことはしない。故障や火災の原因になります。(傷付けたり、加工したり、熱器具に近づけたり、無理に曲げたり、ねじったり、引っ張ったり、重い物を載せたりしない。)</li> </ul>	<ul style="list-style-type: none"> <li>●ACアダプターのほこりなどは定期的に取り除く。ACアダプターにほこりがたまると、湿気などで火災の原因になります。</li> <li>●ACアダプターは根元まで確実に差し込む。差し込みが不完全ですと、感電や発熱による火災の原因になります。傷んだACアダプターやゆるんだコンセントは使用しないでください。</li> <li>●ACアダプターを抜く時は、必ずアダプター部を持って抜く。電源コードを引っ張るとコードが破損し、火災や感電のおそれがあります。</li> <li>●異常を感じた場合はすぐにACアダプターを抜く。本体が破損した、煙が出ている、異臭がする、異常に熱いなどの異常状態のまま使用すると、火災・感電の原因になります。すぐにACアダプターをコンセントから抜いてください。(そのまま使用せず、修理依頼してください。)</li> </ul>
<ul style="list-style-type: none"> <li>●カーテンなど燃えやすいものの近くでは使用しない。</li> <li>●布や紙、ビニール袋など、燃えやすいものを本体にかぶせない。</li> <li>●器具の隙間などに金属類(ヘアピン、針金など)を差し込まない。感電事故、故障の原因となります。</li> </ul>	<ul style="list-style-type: none"> <li>●水気、湿気の高い場所では使用しない。感電事故や火災の原因になります。</li> </ul>
<ul style="list-style-type: none"> <li>●絶対に分解や改造をしない。感電事故や故障の原因になります。</li> </ul>	

<b>注意</b>	
<ul style="list-style-type: none"> <li>●点灯時は発光部を直視しない。目に悪影響をおよぼすおそれがあります。</li> <li>●温度の高くなるものを器具の近くに置かない。火災の原因になることがあります。</li> <li>●湿気やほこり、油煙の多い場所では使用しない。火災、感電の原因になることがあります。</li> <li>●可動部分の範囲を超えて無理に動かさない。器具破損の原因になります。</li> </ul>	<ul style="list-style-type: none"> <li>●付属の専用ACアダプター以外は使用しない。故障や火災の原因になります。</li> <li>●お手入れの際は、ACアダプターを抜く。通電状態で行うと感電の原因になることがあります。</li> <li>●長期間使用しない時はACアダプターをコンセントから抜く。火災の原因になることがあります。</li> <li>●定期的に清掃及び点検が必要。明るく安全に使用するために実施してください。</li> </ul>

## 各部の名称

### 本体



### 付属品

#### 専用ACアダプター

#### 交換用レンズ (倍率:約1.75倍)

プラグ  
差し込み口

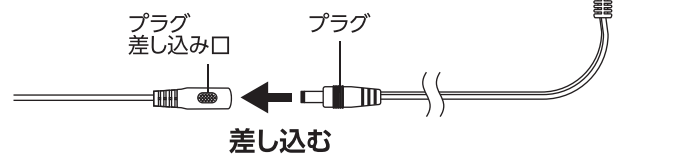
プラグ

電源コード

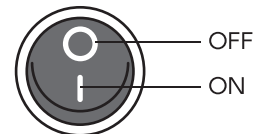
## ご使用方法

### LEDライトの使用方法

- ①本体を安定した場所に設置します。
- ②付属の専用ACアダプターを本体のプラグ差し込み口に接続します。
- ③専用ACアダプターをコンセントに差し込みます。

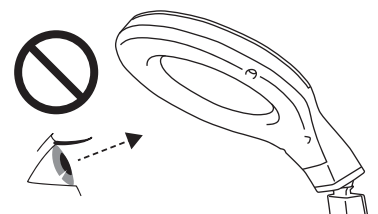


- ④ON/OFFスイッチをONにし、点灯させます。



- ⑤ベースを手で押さえ、本体が動かないようにして、もう一方の手でアームをつかみ、光が目に入らないようにしながら角度を調節してください。点灯中および消灯直後はセードが熱くなっていますのでご注意ください。
- ⑥長期間使用しない場合は、安全のために専用ACアダプターをコンセントから抜いてください。

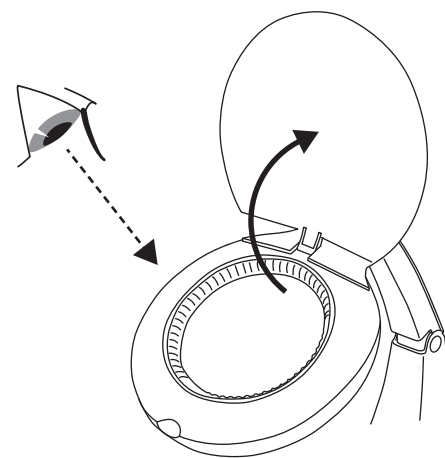
※点灯時には発光面を直接見ないようにご注意ください。



### ルーペの使用方法

- フタを開け、フタの側から覗き込んでライトとあわせて使用します。

レンズは、なるべく見るものと平行になるようにアームの角度を調整し、焦点の合う見やすい位置に固定してください。



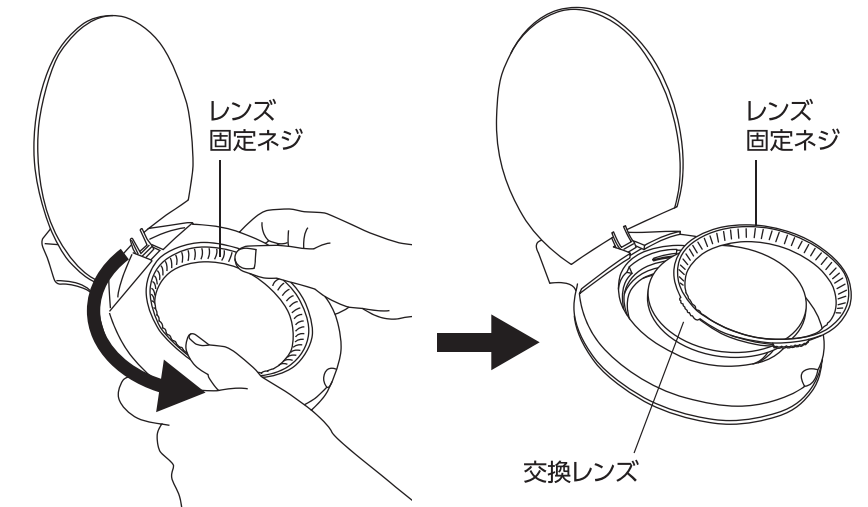
※ルーペ単体でも使用できますが、ライトと合わせて使うと効果的です。

※使用後は必ずフタを閉めてください。

※窓際など直射日光のあたる状態でフタが開いていると、焦点があった場合に火災の危険があります。充分ご注意ください。

## レンズの交換方法

- ①セード部分を図のようにしっかりと持ち、レンズ固定ネジを反時計回りに回して外します。
- ②付属の交換レンズをセットし、レンズ固定ネジを時計回りに回して、しっかりと固定します。



## 使用上のご注意

- セードやアーム、フタの可動範囲を超えて無理に動かさないでください。破損の原因になります。
- 点灯時にセード部の角度を調節する際、発光面を直接見ないでください。目に悪影響をおよぼすおそれがあります。
- 本製品をテレビやラジオの近くで使用すると雑音が入ったりする場合があります。そのときは少し離して使用してください。
- 本製品は、室内専用です。屋外でご使用になると、さび、故障、感電事故等の原因となります。
- 本製品は精密部品です。落としたり、衝撃を加えたり、水をかけたりしないでください。火災や感電事故の原因となります。
- 点灯時・消灯直後はセード部が熱くなっておりますので手をふれないでください。やけどをするおそれがあります。

## お手入れについて

- 専用ACアダプターを差したまま作業すると、やけどや感電事故の原因となります。機器を掃除する時は、必ずACアダプターをコンセントから抜いてください。
- 水洗いはしないでください。故障の原因となります。
- シンナー、ベンジンなど揮発性の高いものやクレンザーなどは使用しないでください。
- レンズ面の汚れを拭き取る時は、市販のレンズ専用布やガーゼ等で軽く拭いてください。

## 無料修理規定

- 1.取扱説明書、本体貼付ラベル等の注意書に従った使用状態で、保証期間内に故障した場合のみ無料修理いたします。
- 2.保証期間内でも次の場合には有料修理となります。
  - (イ) 使用上の誤り、または、自己修理、分解、調整、改造等による故障及び損傷
  - (ロ) お買い上げ後の輸送、移動、落下等による故障及び損傷
  - (ハ) 火災、地震、水害、落雷、その他の天災地変、公害、塩害、異常電圧、水掛け等による故障及び損傷
  - (ニ) 消耗または摩耗した部品、付属品の交換
  - (ホ) 本書のご提示がない場合
  - (ヘ) 本書にお買い上げ年月日、お客様名、販売店名の記入のない場合、あるいは文字を書き換えられた場合  
(但し、販売店シールや領収書でも未記入項目の代用となります。)
  - (ト) 本品本来の用途以外に使用された場合の故障及び損傷
  - (チ) 一般家庭用以外(例:業務用、または業務用に準ずる使用方法)で使用された場合の故障及び損傷
- 3.ご贈答、ご転居等で本保証書に記入のお買い上げ販売店に修理をご依頼になれない場合は、弊社修理ご相談センターにお問い合わせください。
- 4.本書は日本国内においてのみ有効です。 This warranty is valid only in Japan.
- 5.本書は再発行いたしませんので紛失しないよう大切に保管してください。

修理メモ