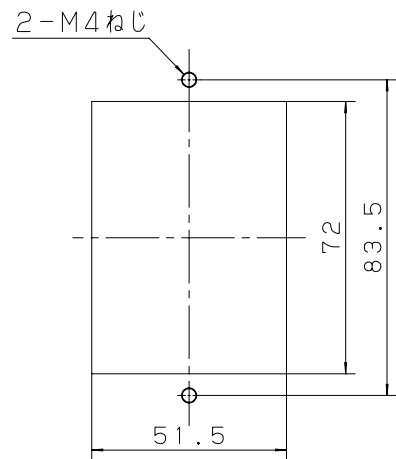
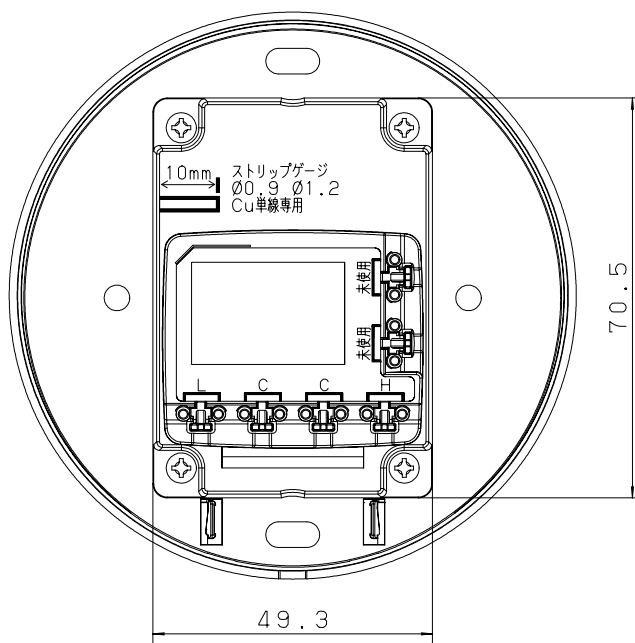
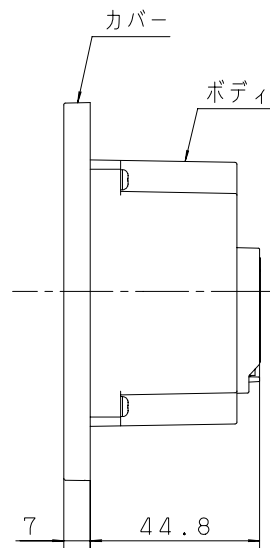
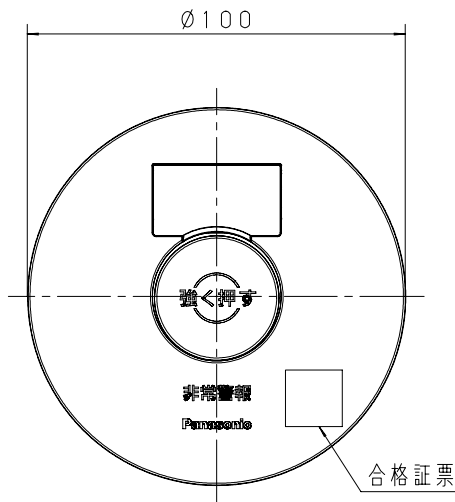


主要部品 材質	構成要素	材 料	色 彩	処 理	備 考
	カバー	ASA樹脂	レッド(マンセル7.5R4/15)		
	ボディ	ABS樹脂	レッド(マンセル7.5R4/15)		

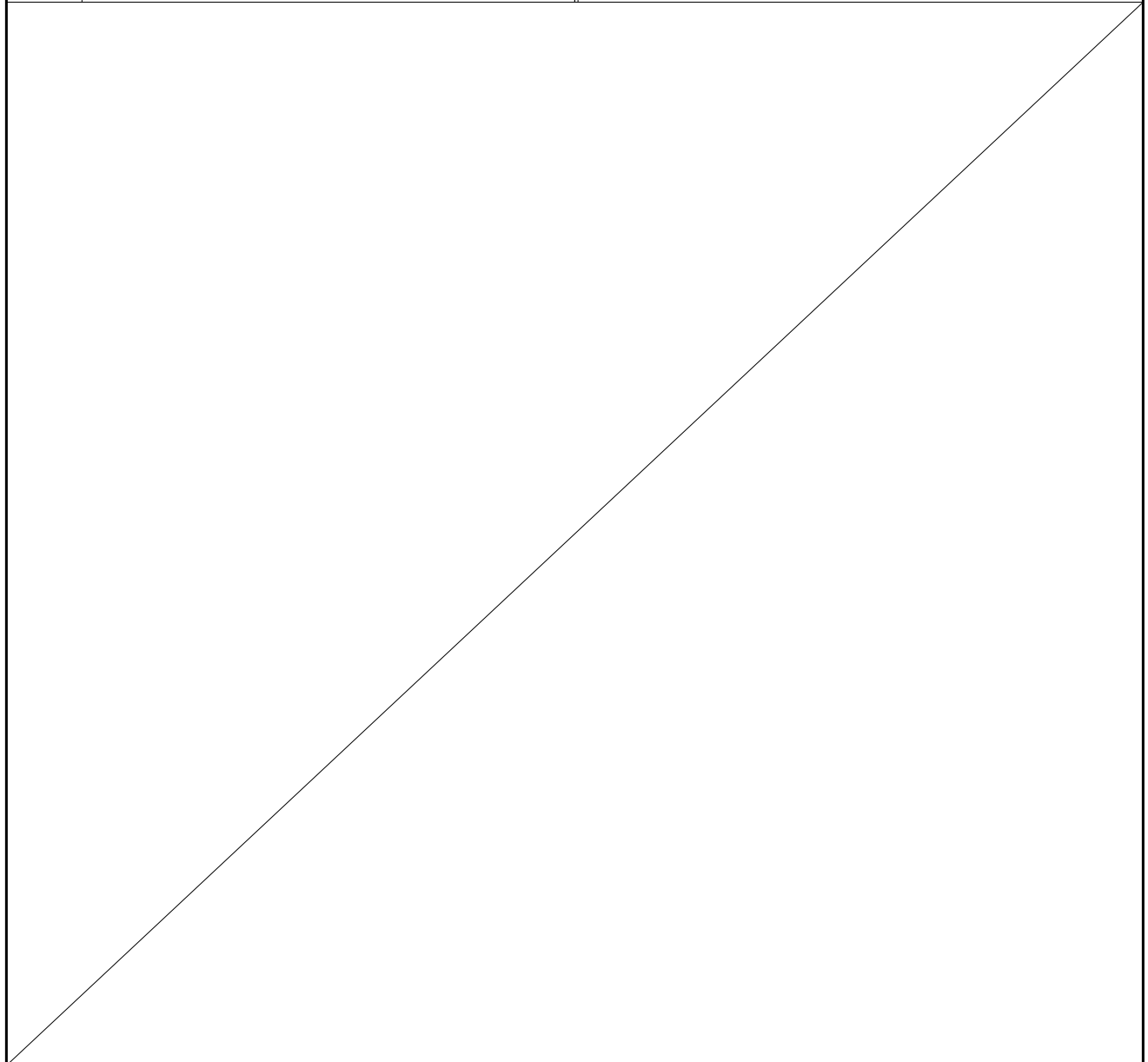


消火栓ボックス用加工図

裏面図 (端子配置)

商品仕様書図	品名	非常警報設備 起動装置丸型埋込型			品番	BV6526 ^(1/2)
単位：mm 第三角法	作成	2019年 7月 12日	改	1	パナソニック株式会社	

種類	非常ベル	内部回路図
型式番号	認評非第2019~6号	
定格	電圧・電流	DC30V 3A
	使用温度範囲	-10℃~+50℃
	質量	110g
	適用電線	∅0.9~∅1.2 Cu単線専用
注記	<p>1. 配線などがより線の場合、単線に変換して接続してください。 (接続方法は圧着または、はんだ付処理を行ってください。)</p> <p>2. 当商品は、スイッチボックスへ取り付けできません。 スイッチボックスへ取り付ける場合はBV9701(発信機埋込プレート)もしくはBV9741(発信機用露出ボックス)をご使用ください。</p> <p>3. 起動装置の取り付けには皿ネジを使用してください。 カバーの嵌合が正しく行えません。</p>	



商品仕様書図	品名	非常警報設備 起動装置丸型埋込型	品番	BV6526 (2/2)
単位: mm 第三角法	作成	2019年 7月 12日	改	1
パナソニック株式会社				