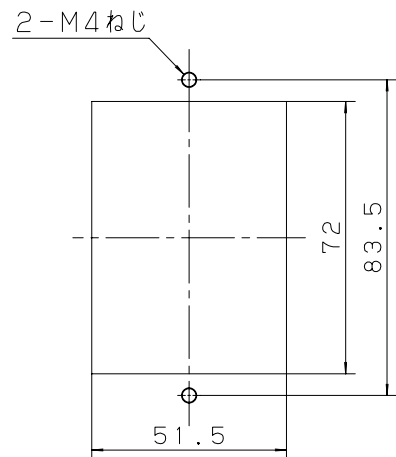
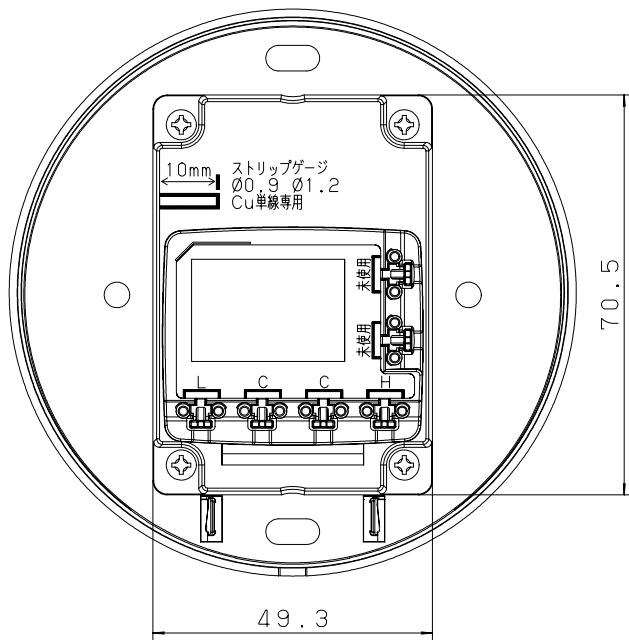
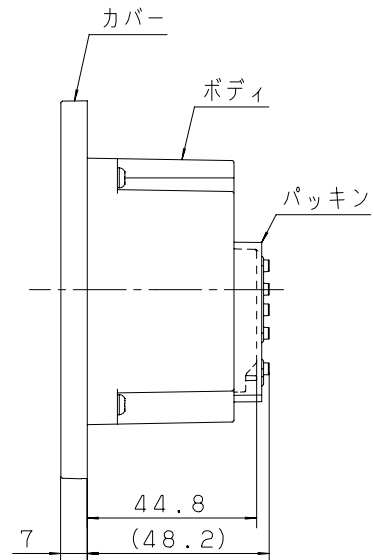
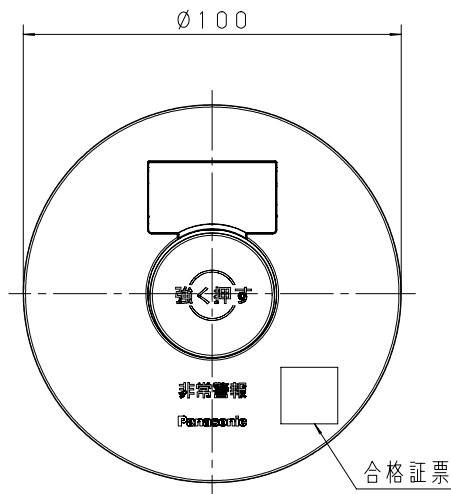


主要部品 材質	構成要素	材 料	色 彩	処 理	備 考
	カバー	ASA樹脂	レッド(マンセル7.5R4/15)		
	ボディ	ABS樹脂	レッド(マンセル7.5R4/15)		
	パッキン	シリコン	乳白色		



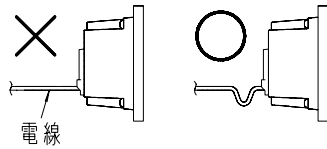
消火栓ボックス用加工図

裏面図 (端子配置/パッキンなし)

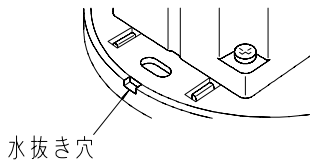
商品仕様書図	品名	非常警報設備 起動装置丸型埋込防雨型			品番	BV6543 (1/2)
単位: mm 第三角法	作成	2019年 7月 12日	改	1	パナソニック株式会社	

種類	非常ベル	
型式番号	認評非第2019~7号	
定格	電圧・電流	DC30V 3A
	使用温度範囲	-20℃~+70℃
	防水性	JIS C 0920 IPX3 (防雨型)
	質量	115g
適用電線	φ0.9~φ1.2 Cu単線専用	

- 配線などがより線の場合、単線に変換して接続してください。
(接続方法は圧着または、はんだ付処理を行ってください。)
- 当商品は、スイッチボックスへ取り付けできません。
スイッチボックスへ取り付ける場合はBV9701(発信機埋込プレート)もしくはBV9741(発信機用露出ボックス)をご使用ください。
- 水が電線をつたわって端子部に侵入しにくいように処理してください。

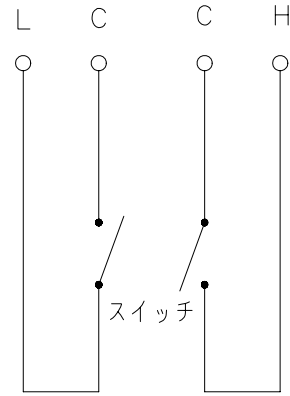


- 注記
- 雨水がかかり易い場所に設置する場合や取付壁面に凹凸がある場合は、起動装置本体と壁面などの間にコーキングをしてください。
この場合下側には水抜き穴がありますので、下側のコーキングはしないでください。



- 防水パッキンを取り付けた状態で結線してください。
また、防水パッキンを正しく取り付けてください。
正しく取付られていないと、防水パッキンと商品のすき間から水が入り故障の原因となります。
- 起動装置の取り付けには皿ネジを使用してください。
カバーの嵌合が正しく行えません。

内部回路図



商品仕様書図	品名	非常警報設備 起動装置丸型埋込防雨型	品番	BV6543 (2/2)
単位：mm 第三角法	作成	2019年 7月 12日	改 1	パナソニック株式会社