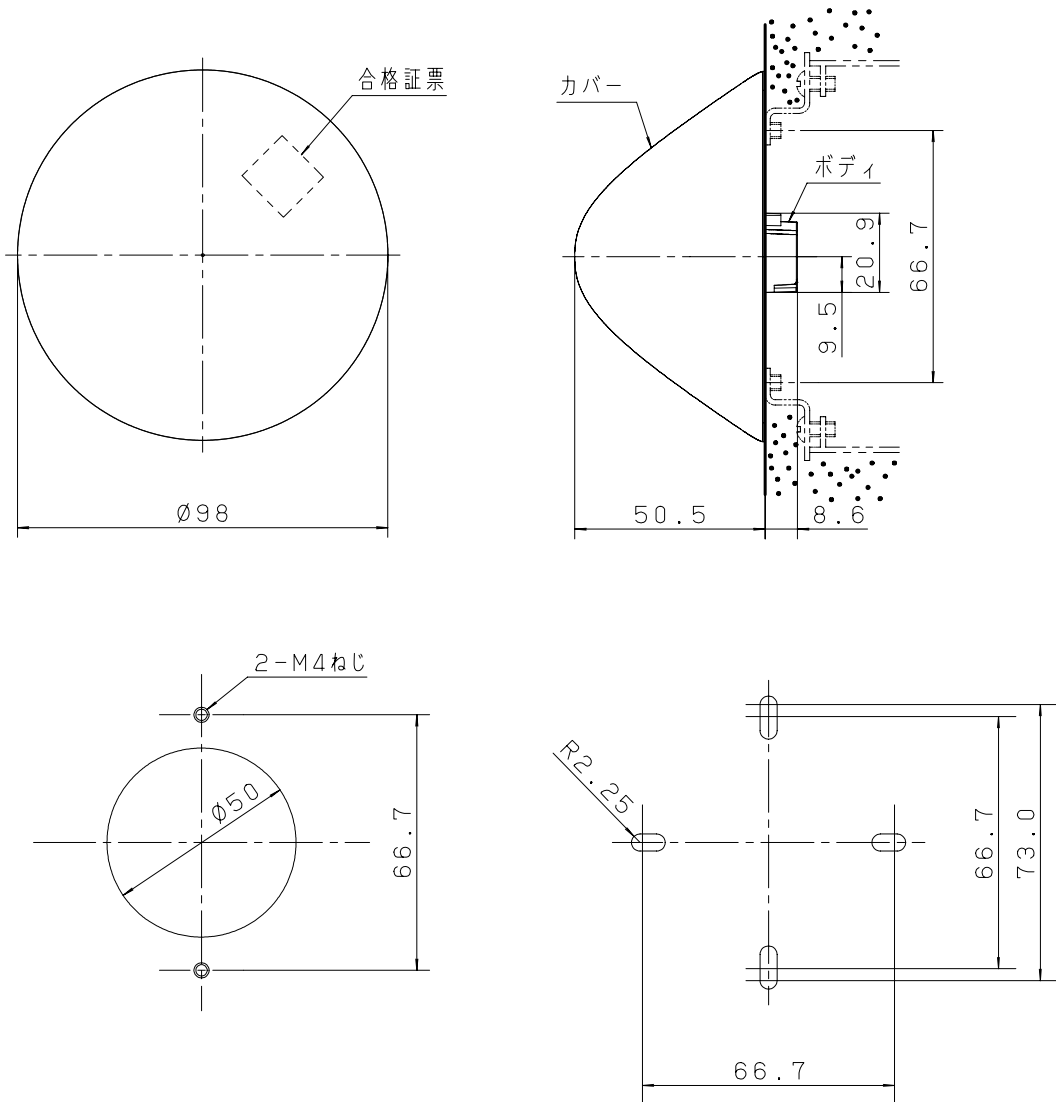


主要部品 材質	構成要素	材 料	色 彩	処 理	備 考
	ボディ	ABS樹脂	オフホワイト		
	カバー	AS樹脂	レッド		



消火栓ボックス用加工図

ボックス取付寸法図

種 類	非常ベル	その他	適合ボックス	JIS C8340
型式番号	認評非第2019~12号		カバ ー	中型四角アウトレットボックス 丸孔カバー (取り付けピッチ 66.7mm)
定 格	消費電流		9mA (DC24V時)	丸型露出ボックス
	結線仕様		無極性	(取り付けピッチ 73.0mm)
	使用周囲温度		-10℃~+50℃	丸型露出ボックスに取り付ける場合は、 皿ネジ (M4) をご使用ください。
質 量	66g			
適用電線	単 線: Ø0.65, Ø0.9, Ø1.2 より線: 0.5~1.25mm ²			

商品仕様書図	品名	非常警報用表示灯		品番	BV80281
単位: mm 第三角法	作成	2019年 7月 12日	改	パナソニック株式会社	