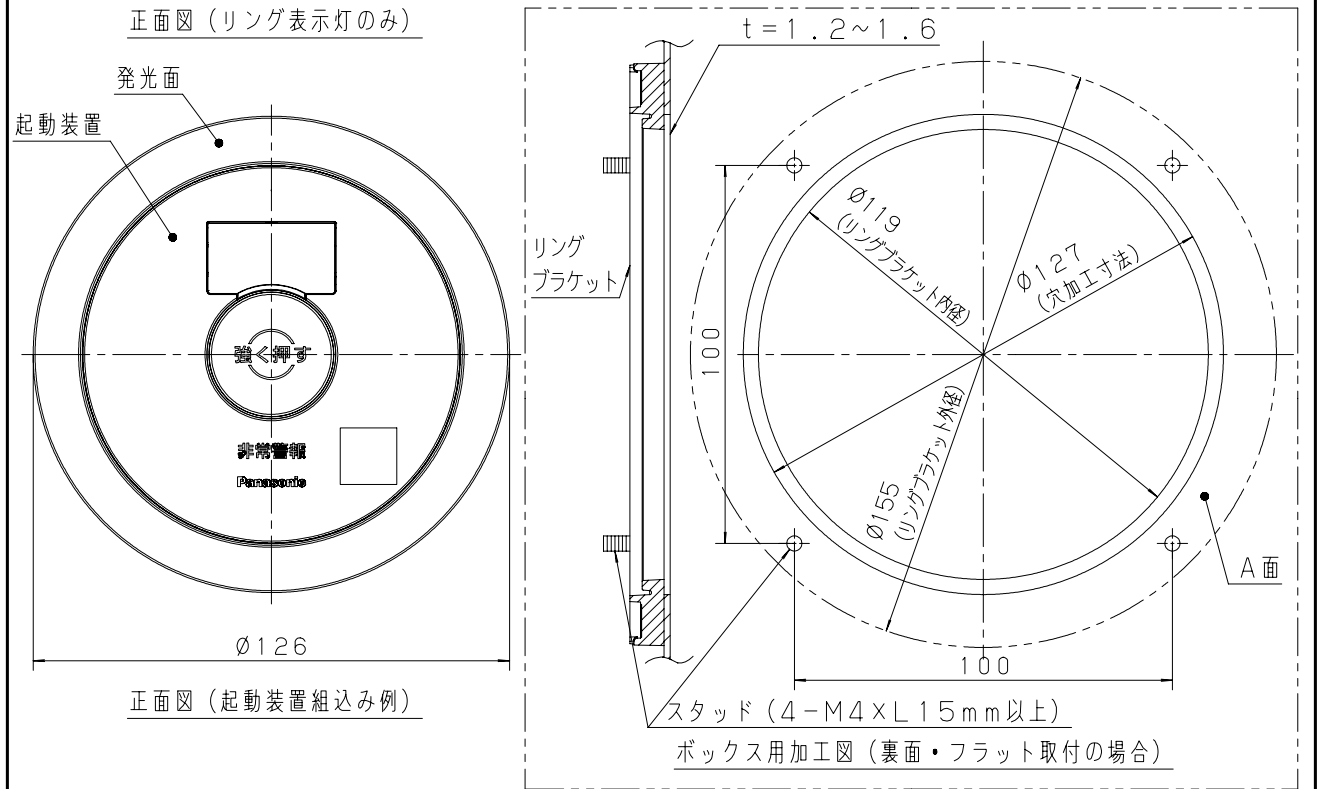
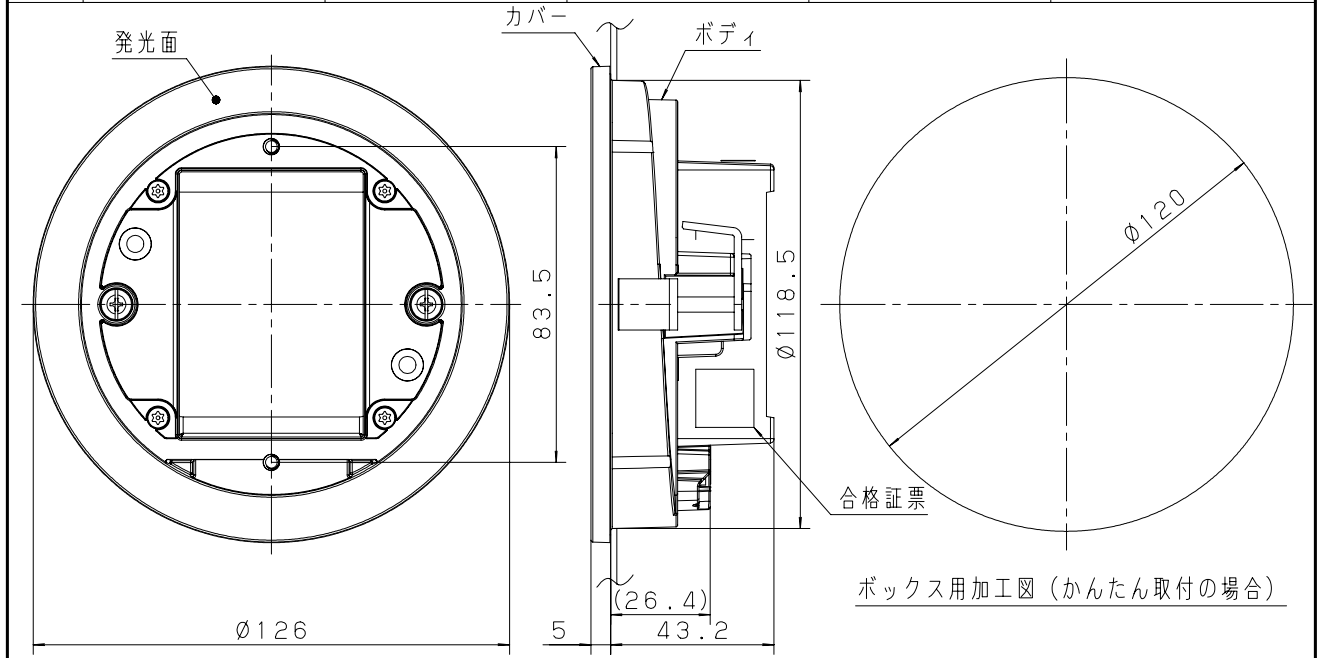


主要部品材質	構成要素	材料	色彩	処理	備考
	ボディ	ABS樹脂	オフホワイト		
	カバー	AS樹脂	レッド		
	リングブラケット	PC+ABS樹脂	オフホワイト		フラット面付時に使用



種類	非常ベル	注 記	1. 配線などがより線の場合、単線に変換して接続してください。 (接続方法は圧着または、はんだ付処理を行ってください。) 2. フラット取付の場合、A面の範囲にリングブラケットが取り付けます。 スタッド以外の構造物があると正しく施工出来ません。	
型式番号	認評非第2019~8号			
定 格	消費電流			9mA (DC24V時)
	結線仕様			無極性
	使用温度範囲			-10℃~+50℃
	質量			130g
適用電線	単線: $\varnothing 0.9 \sim \varnothing 1.2$ Cu			
その他	適合起動装置 BV6526			

商品仕様書図	品名	非常警報用表示灯 (リング型)	品番	BV80721
単位: mm 第三角法	作成	2019年 7月 12日	改	1
パナソニック株式会社				