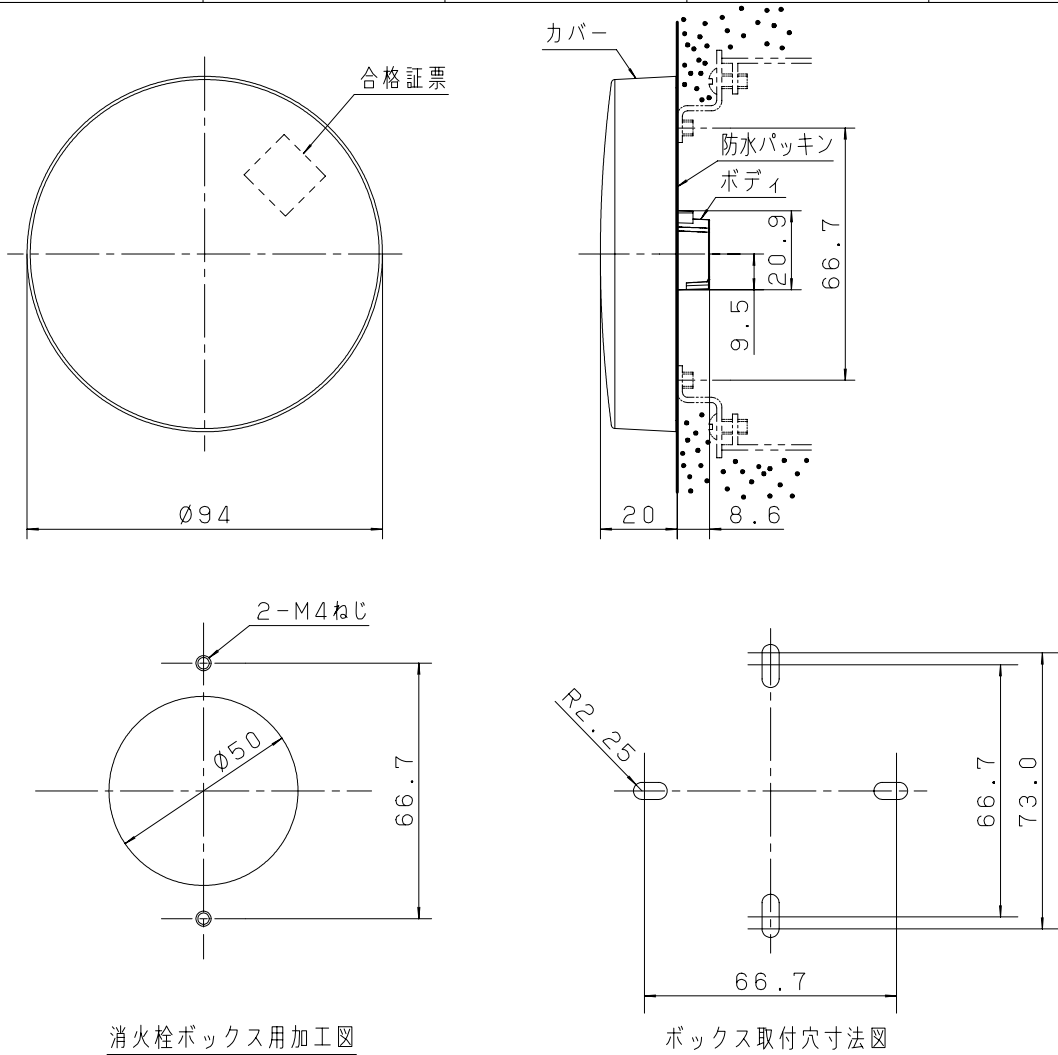


主要部品材質	構成要素	材 料	色 彩	処 理	備 考
	ボディ	ABS樹脂	オフホワイト		
	カバー	AS樹脂	レッド		
	防水パッキン	ポリウレタン	黒		



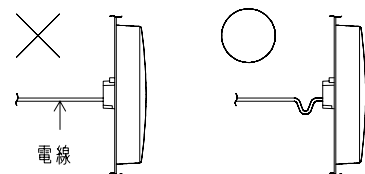
消火栓ボックス用加工図

ボックス取付穴寸法図

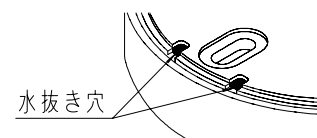
種 類	非常ベル	
型式番号	認評非第2019~11号	
定 格	消費電流	9mA (DC24V時)
	結線仕様	無極性
	防水性	JIS C 0920 IPX3 (防雨型)
	使用周囲温度	-10℃~+50℃
	質 量	68g
適用電線	単 線 : Ø0.65, Ø0.9, Ø1.2 より線 : 0.5~1.25mm ²	
そ の 他	適合ボックス カバ ー	JIS C8340 中型四角アウトレットボックス 丸孔カバー (取り付けピッチ 66.7mm) 丸型露出ボックス (取り付けピッチ 73.0mm)
		丸型露出ボックスに取り付ける場合は、 皿ネジ (M4) をご使用ください。

注 記

1. 水が電線をつたわって端子部に浸入しにくいように処理してください。



2. 防水パッキンを正しく取り付けてください。防水パッキンと商品のすき間から水が入り故障の原因となります。
3. 取付面に凸凹がある場合、コーキングなどの処理をしてください。
4. 水抜き穴をふさがないでください。故障の原因になります。



商品仕様書図	品名	非常警報用表示灯 (フラット型) 防雨型	品番	BV80821
単位 : mm 第三角法	作成	2019年 7月 12日	改	パナソニック株式会社