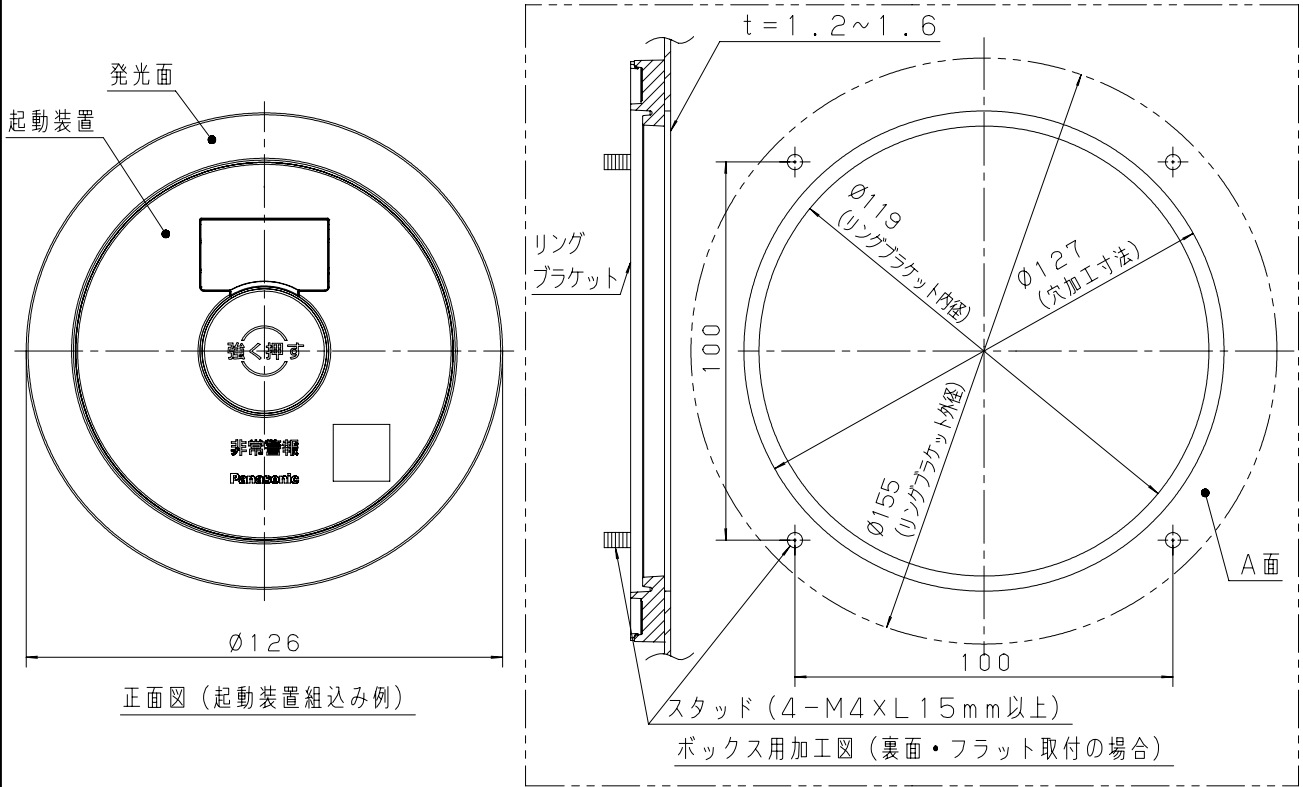
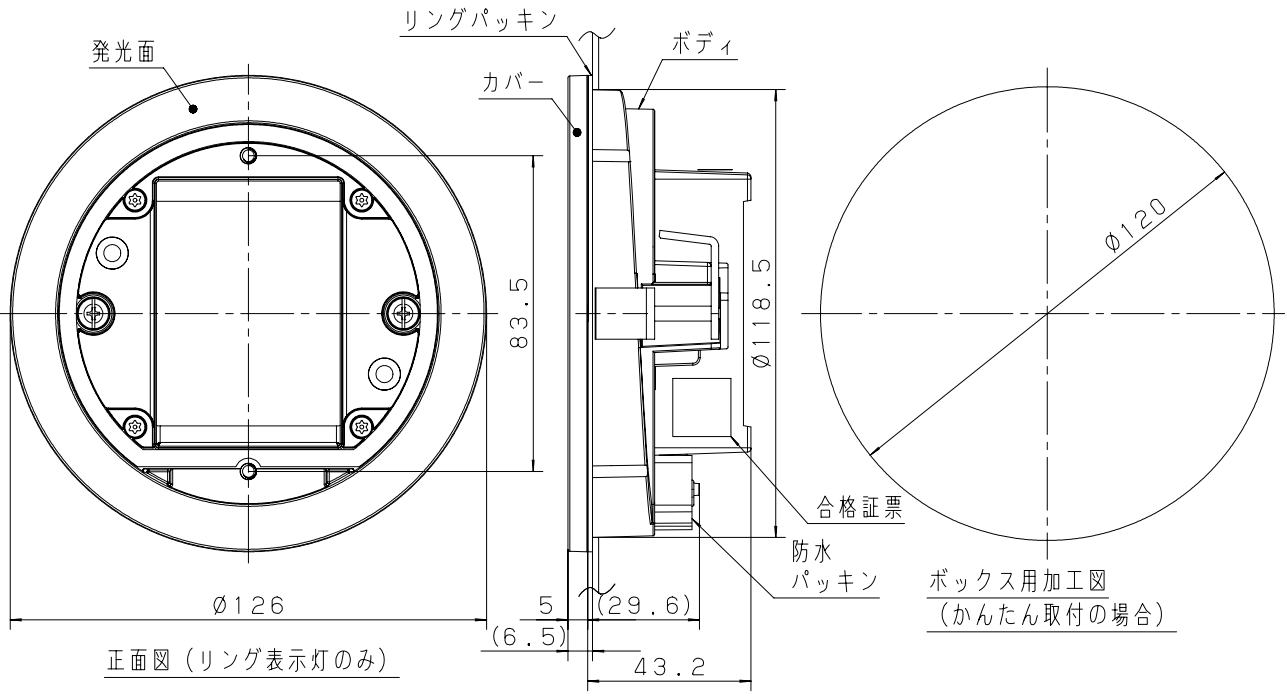


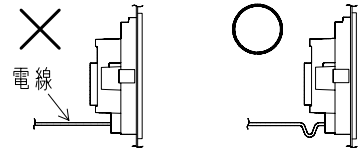
主要部品材質	構成要素	材 料	色 彩	処 理	備 考
	ボディ	ABS樹脂	オフホワイト		
	カバー	AS樹脂	レッド		
	リングブラケット	PC+ABS樹脂	オフホワイト		フラット面付時に使用
	リングパッキン	ポリウレタン	黒		
	防水パッキン	シリコン	乳白		



商品仕様書図	品名	非常警報用表示灯 (リング型) 防雨型	品番	BV80921 (1/2)
単位: mm 第三角法	作成	2019年 7月 12日	改 1	パナソニック株式会社

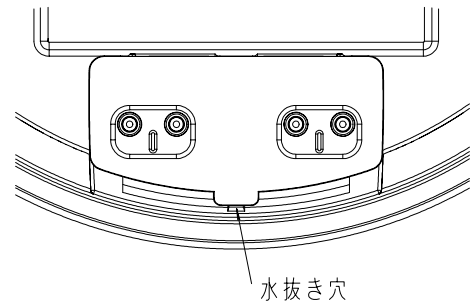
種類	非常ベル	
型式番号	認評非第2019~9号	
定 格	消費電流	9mA (DC24V時)
	結線仕様	無極性
	使用周囲温度	-10℃~+50℃
	防水性	JIS C 0920 IPX3 (防雨型)
	質 量	135g
適用電線	単 線: Ø0.9~Ø1.2 Cu	
その他	適合起動装置	BV6543

1. 配線などがより線の場合、単線に変換して接続してください。  
(接続方法は圧着または、はんだ付処理を行ってください。)
2. 水が電線をつたわって端子部に浸入しにくいように処理してください。



注  
記

3. 防水パッキンを取り付けた状態で配線してください。
4. 防水パッキンを正しく取り付けてください。  
防水パッキンと商品のすき間や、心線と防水パッキンのすき間から水が入り故障の原因となります。
5. 取付面に凸凹がある場合、コーキングなどの処理をしてください。
6. 水抜き穴をふさがないでください。  
故障の原因となります。



7. フラット取付の場合、A面の範囲にリングブラケットが取り付けます。  
スタッド以外の構造物があると正しく施工出来ません。

商品仕様書図	品名	非常警報用表示灯 (リング型) 防雨型	品番	BV80921 (2/2)
単位: mm 第三角法	作成	2019年 7月 12日	改	1
		パナソニック株式会社		