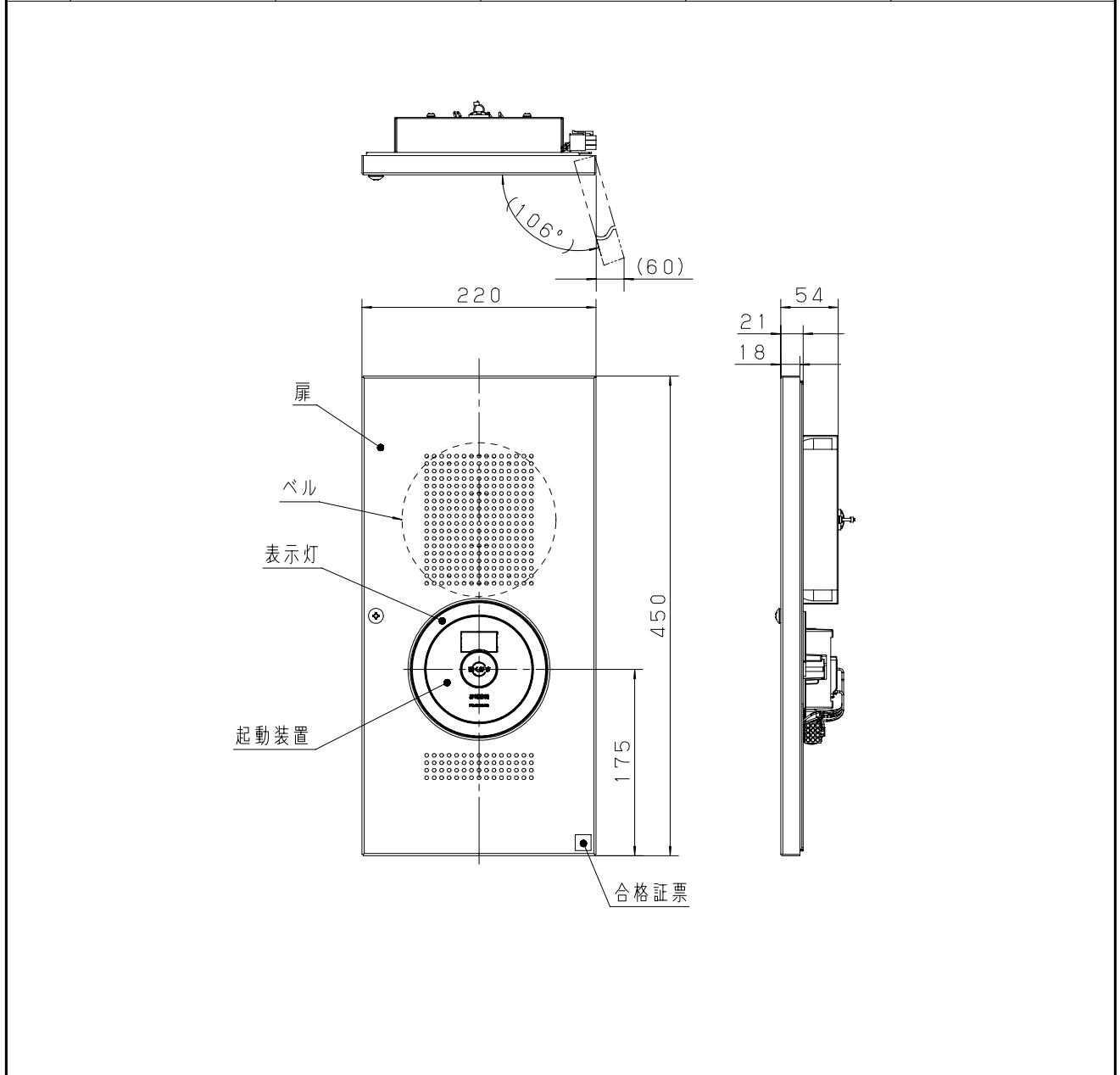
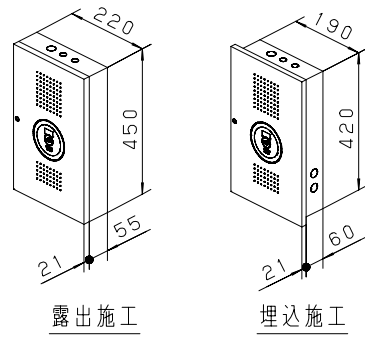


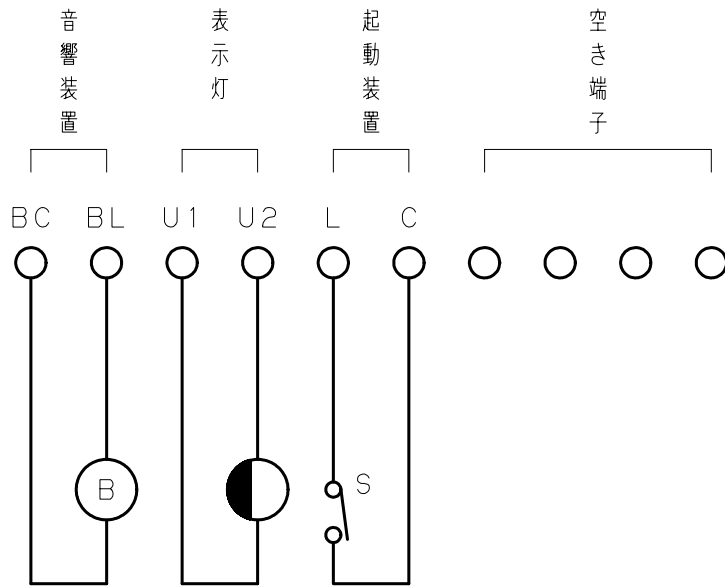
主要部品材質	構成要素	材 料	色 彩	処 理	備 考
	扉・中枠	鋼板 (t1.2)	オイスターグレー-□25-80A (5Y8/0.5参考値)5分ツヤ	粉体塗装	□は日本塗料工業会 番号の最新年度記号
	表示灯	AS樹脂	レッド		
	内部配線	耐熱電線			



種類	非常ベル		1. ベル、表示灯、起動装置相互間は配線済。 2. 規格申請上、横取付できません。
型式番号	認評非第2019~4号		
定 格	ベル	音響装置 定格 : DC24V 10mA 音圧 : 90dB以上 (前方1mにて)	その他 
	起動装置	起動装置 定格 : DC30V 3A	
	表示灯	LED : DC24V 9mA	
	使用周囲温度	-10℃~+50℃	
	質 量	2.6kg	
適 合 ボックス	露出ボックス	BV8911H	
	埋込ボックス	BV8921	

商品仕様書図	品名	非常警報設備 一体型内器	品番	BV967022H (1/2)
単位 : mm 第三角法	作成	2019年 7月 12日	改	パナソニック株式会社

内部配線図



商品仕様書図	品名	非常警報設備 一体型内器	品番	BV967022H (2/2)
単位：mm 第三角法	作成	2019年 7月 12日	改	パナソニック株式会社