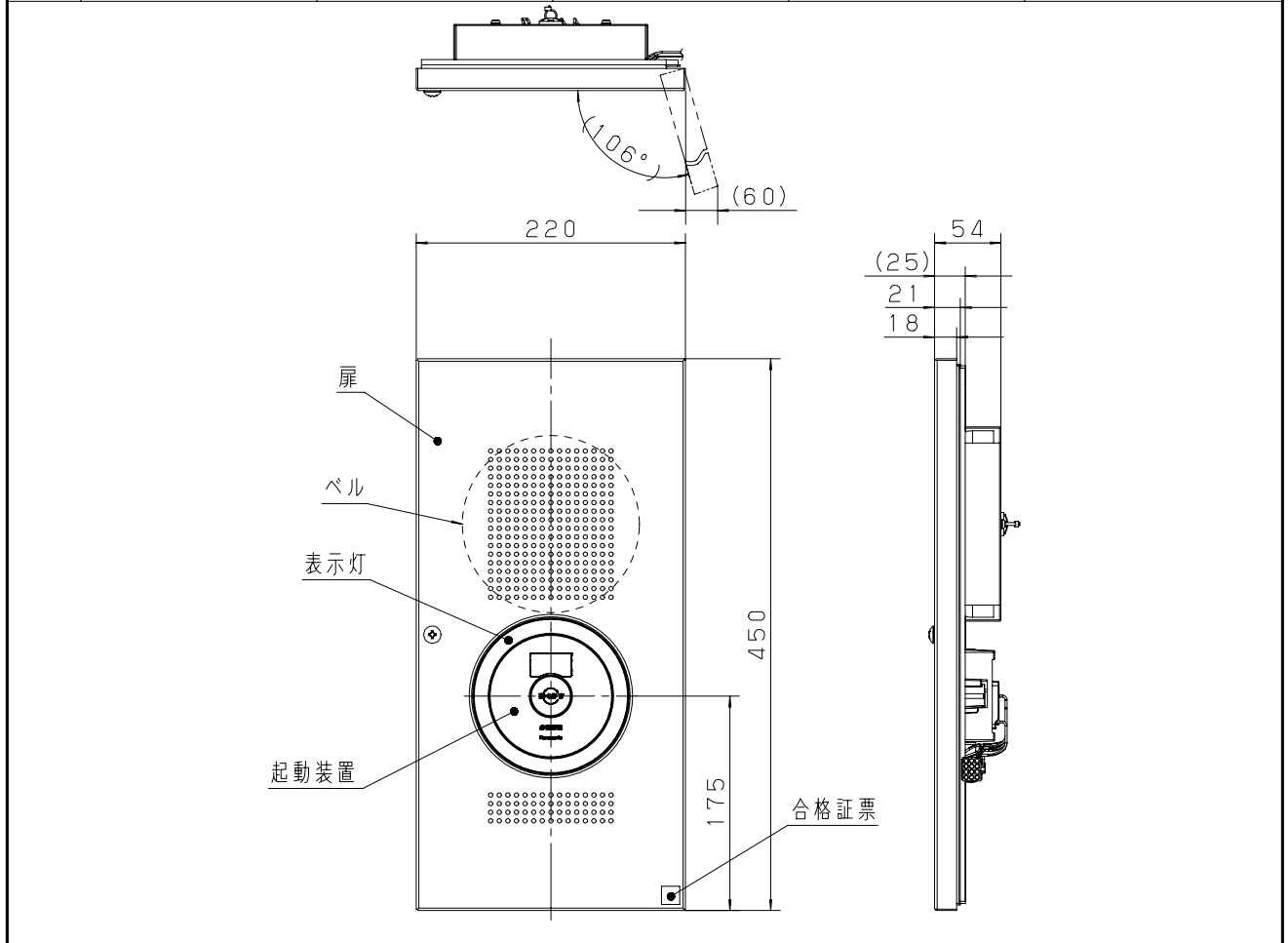


主要部品材質	構成要素	材 料	色 彩	処 理	備 考
	扉・中枠	鋼板 (t1.2)	オイスターグレー-□25-80A (5Y8/0.5参考値)5分ツヤ	粉体塗装	□は日本塗料工業会 番号の最新年度記号
	表示灯	AS樹脂	レッド		
	内部配線	耐熱電線			



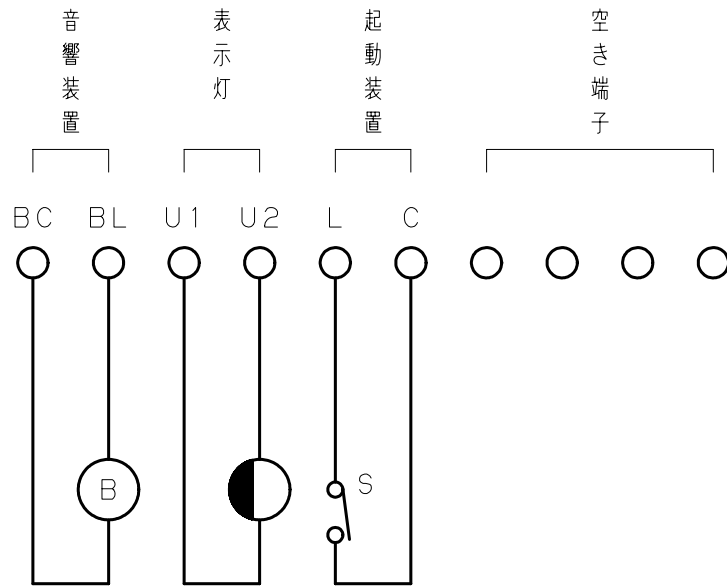
種類	非常ベル	
型式番号	認評非第2019~5号	
定 格	ベル	音響装置 定格 : DC24V 10mA 音圧 : 90dB以上 (前方1mにて)
	起動装置	起動装置 定格 : DC30V 3A
	表示灯	LED : DC24V 9mA
	使用周囲温度	-20℃~+50℃
	防水性	JIS C0920 IPX3 防雨型
	質 量	2.7kg
適合 ボックス	露出ボックス	BV8931H
	埋込ボックス	BV8921

1. ベル、表示灯、起動装置相互間は配線済。
2. 防雨構造
(注1) 雨水等が侵入する恐れがある為、上の
ノックアウトは使用しないでください。
(注2) 表示灯の表裏及び枠の裏面に防水用パッキン
が取り付けられています。
凹凸の激しい壁面への取付はしないで下さい。
防水パッキンと壁の隙間から水が入り、故障の
原因となります。
(注3) 規格申請上、横取付できません。

その他

商品仕様書図	品名	非常警報設備一体型埋込防雨型内器	品番	BV967322H (1/2)
単位 : mm 第三角法	作成	2019年 7月 12日	改	1
パナソニック株式会社				

内部配線図



商品仕様書図	品名	非常警報設備一体型埋込防雨型内器			品番	BV967322H	
	作成	2019年	7月	12日	改	1	
単位：mm 第三角法						パナソニック株式会社	