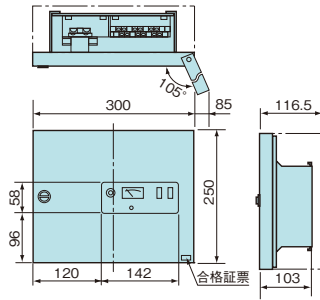
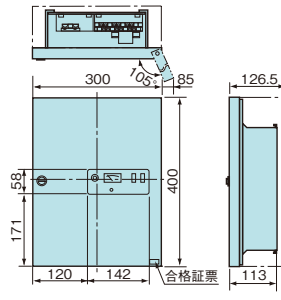


寸法図

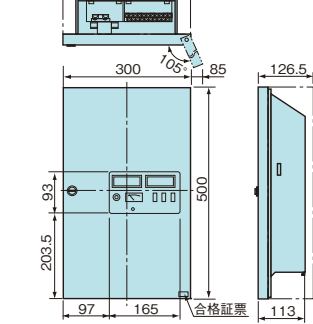
操作部 1回線3型内器 BV13412H
(適合ボックス:1型露出・埋込ボックス)



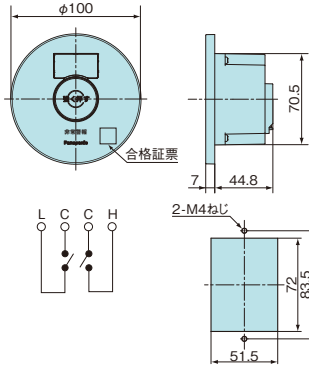
操作部 1回線8型内器 BV13422H
(適合ボックス:2型露出・埋込ボックス)



操作部 2回線24型内器 BV13442H
(適合ボックス:3型露出・埋込ボックス)

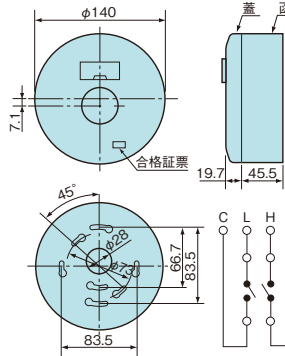


起動装置 丸型埋込型 新 BV6526
BV6543

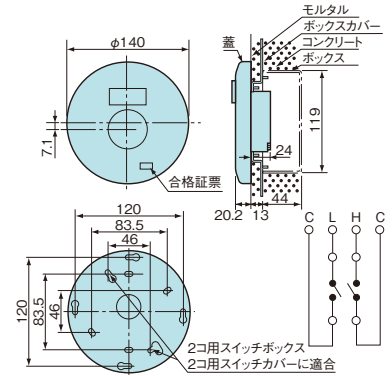


消火栓ボックス用加工図

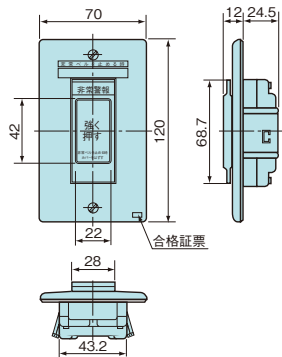
起動装置 丸型露出 BV6515



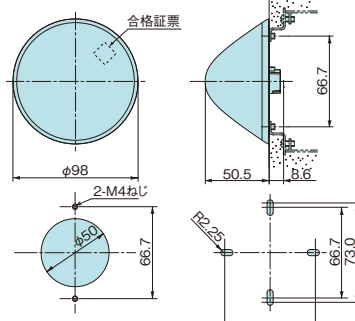
起動装置 丸型埋込 BV6525



起動装置 角型埋込 BV6521



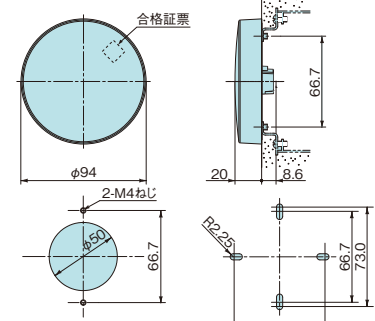
非常警報用 表示灯
新 BV80281
新 BV80481



消火栓ボックス用加工図

ボックス取付寸法図

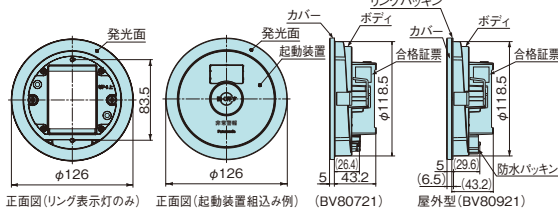
非常警報用 表示灯(フラット型)
新 BV80621
新 BV80821



消火栓ボックス用加工図

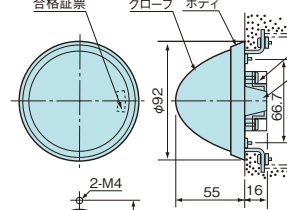
ボックス取付寸法図

非常警報用 表示灯(リング型)
新 BV80721
新 BV80921



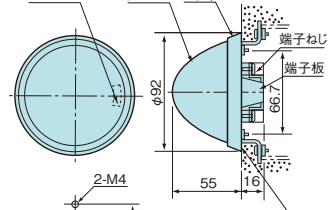
正面図(リング表示灯のみ) 正面図(起動装置組込み例) (BV80721) 屋外型(BV80921)

非常警報用 表示灯
BV8026K

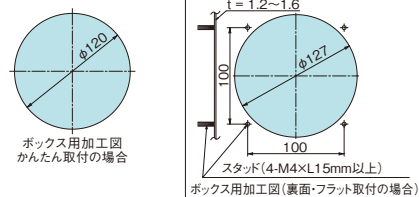


消火栓ボックス用加工図

非常警報用 表示灯 防雨型
BV8046K



消火栓ボックス用加工図



ボックス用加工図
かんたん取付の場合

ボックス用加工図(裏面・フラット取付の場合)

パッキンの切込みが
下側になるように取り付けを
してください。