

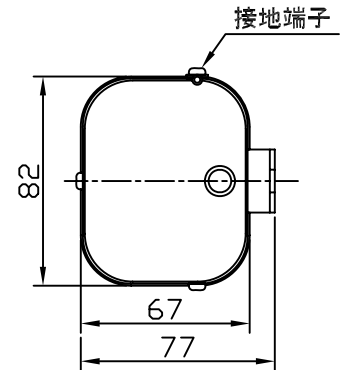
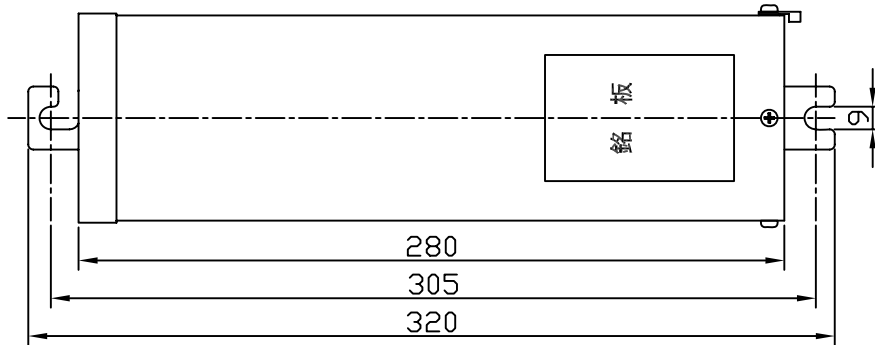
片口金 (E26) 形メタルハイドランプ用安定器

形式

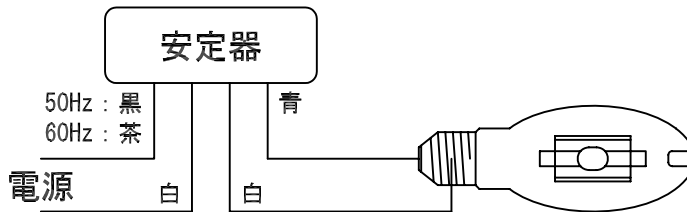
MH-100ST2A (B) -R

R o H S

外形寸法



結線図



口出線:

600V耐熱ビニル電線 1.25mm²
ケース外長さ 200mm

ケース:

材質 冷延鋼板 0.8t
塗装 メラミン焼付
色 マンセル 7.5BG4/1.5

重量: 4.2kg

定格表

定格電圧	200V		入力電流	無負荷時	1.15A	力率	高力率
周波数	50Hz	60Hz		始動時	0.6A	二次電圧	240V
型式認可	<PSE> JET			安定時	0.65A	二次電流	1.1A
			入力電力	120W		二次短絡電流	1.4A
E種絶縁							

適用規格: 電気用品安全法の技術基準。JIS C8110(高压水銀灯安定器及び低圧ナトリウム灯安定器)に準拠。
保護機能: この安定器には、温度ヒューズと電流ヒューズが内蔵されております。
イグナイタ: 内蔵されておりますイグナイタは、始動パルス停止回路(タイマー約20分)付きです。

〔安全上の注意〕

 警告	<ul style="list-style-type: none"> ・屋外又は雨水のかかる恐れのある場所では、雨水等が浸入しないよう安定器の口出線を下に向けて取り付けてください。 ・ランプの始動のため、始動用パルスが二次側に発生しております。取付工事・ランプ交換時は、必ず電源を切って行なってください。
 注意	<ul style="list-style-type: none"> ・安定器は、接地工事が必要です。D種(注.元第三种)接地工事を、「電気設備の技術基準の解釈」に従って施工して下さい。

〔使用上の注意〕

- ・電源電圧は、定格電圧の±6%以内でご使用ください。また、周波数は、50Hz用と60Hz用とがあります。電源周波数と同じ周波数の安定器をご使用ください。
- ・安定器の周囲温度は、40℃以下でご使用ください。
- ・安定器を2台以上並べて設置する場合には、100mm以上間隔をあげ、通風をよくしてください。
- ・安定器をボックス内に収納する場合には、容積を十分大きくとり、かつ換気をして安定器が加熱しないよう注意してください。
- ・紙や布などを、安定器の上に置いたり、断熱材で覆わないでください。故障の原因となるばかりでなく発煙・発火等の危険が生じる原因となります。
- ・安定器とランプとの間の配線長は、管灯回路の浮遊容量によるパルス電圧の減衰を考慮し、10m以下としてください。
- ・ランプが点滅したり、不点状態となった場合には、できるだけ早くランプを交換してください。

第三角法	株式会社 ユーエス				MH-100ST2A (B) -R形 安定器外形図
単位 mm	作成	照査	設計	承認	
尺度 N.T.S.					B940253-C
作成日付 940202					