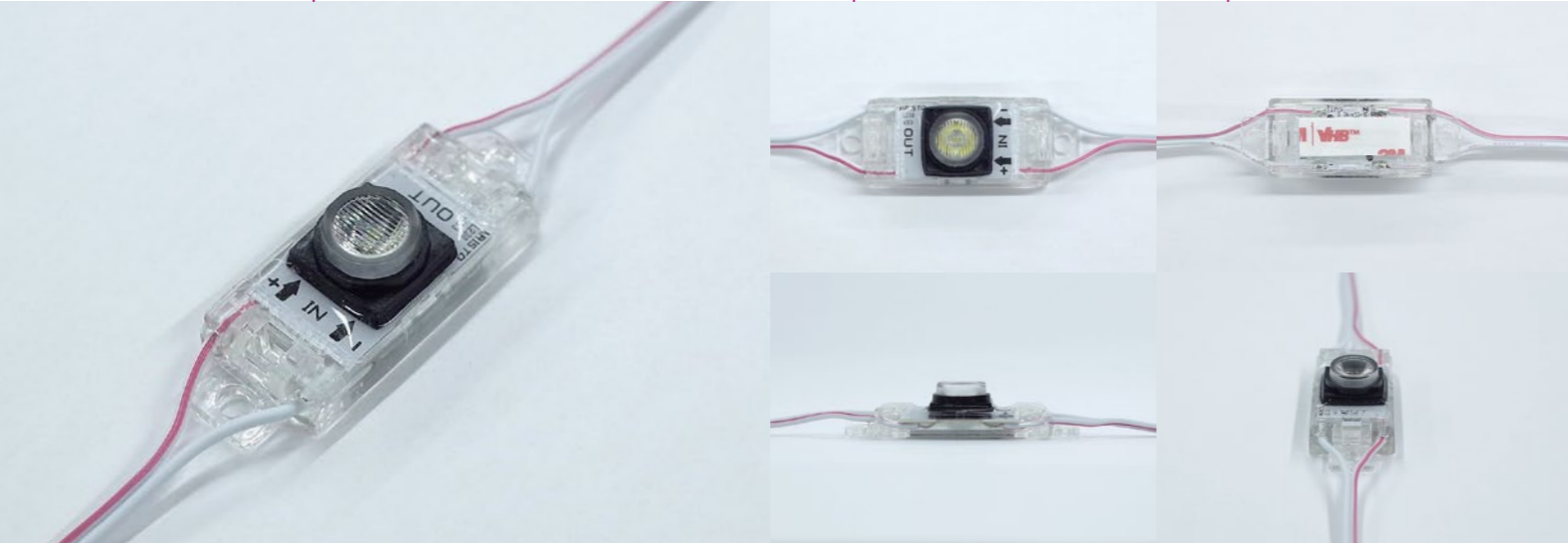
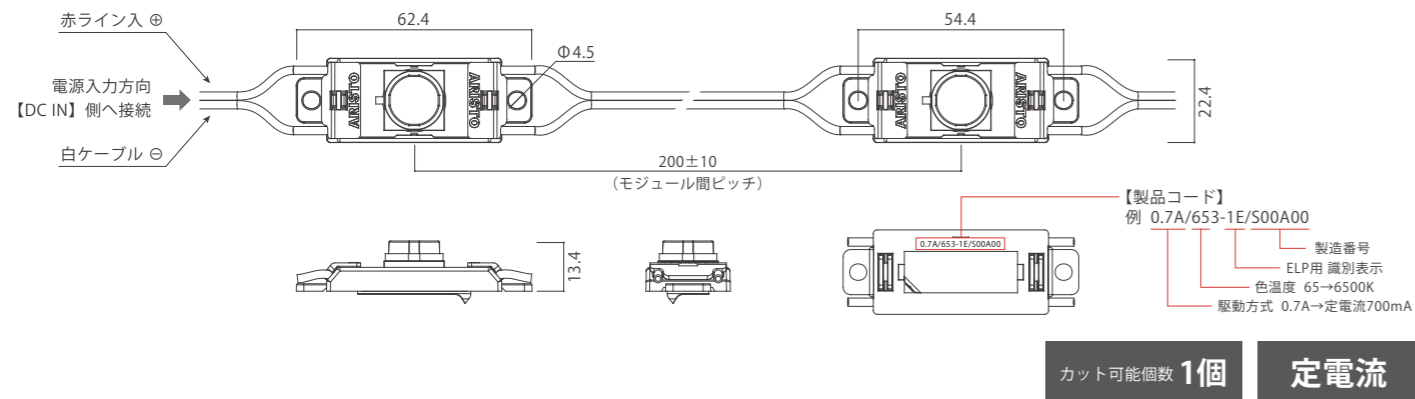


PentaLite ELP CC ペンタライト エリプティカル CC

駆動方式	色温度	対象サイン	調光
定電流 700mA	○ 昼光色 6500K	種類 行灯 板面 アクリル 厚み D80~300	OK 情報 PWM DMX SPI



1 基本仕様



品名	ペンタライト エリプティカル CC
品番	APE1C-65M
色温度	昼光色 6500K
器具光束	210 lm
平均演色評価指数	>Ra70
動作電圧	DC2.7~3.3V
入力電流	700mA
消費電力	2.10W
許容動作周囲温度	-20℃~+50℃
許容保存周囲温度	-30℃~+70℃
保護等級	IP67 (但し屋外露出設置不可)
設計寿命	40,000h (周囲温度25℃において)
最大直列連結数	制限無し ※電源容量まで
梱包 (販売) 単位	30個/巻

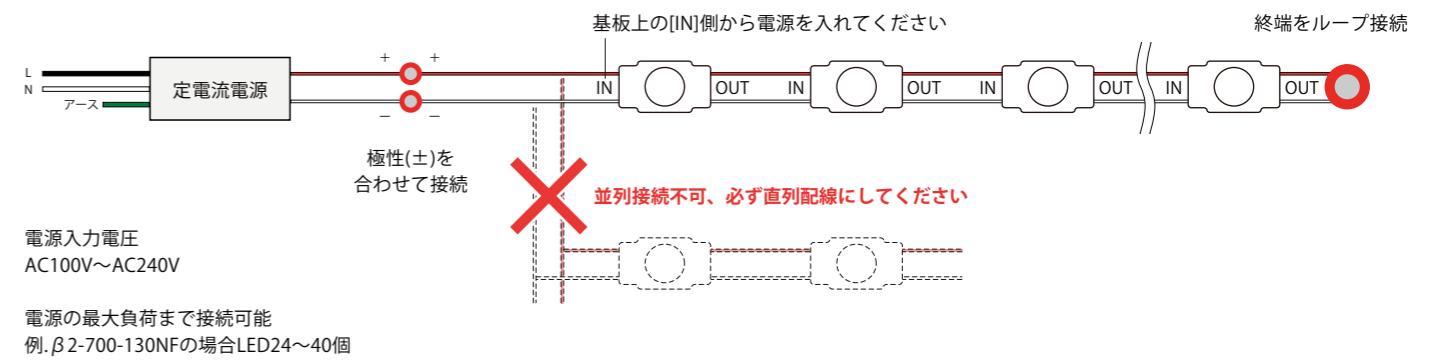


※狭角レンズ搭載で光を遠くに飛ばしている。グリッドは300×300mm。

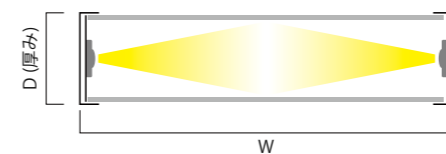
2 対応電源

品番	TEP4-700-250NF	β2-700-130NF	β1-700-65NF	K68-027C070-301
イメージ図				
寸法	L218×W85×H47 XL	L144×W80×H42 L	L162×W47×H37 M	L152×W34×H25 S
接続個数	50~64個(AC100V) 50~76個(AC200V)	24~40個	12~20個	6~12個
最大出力電力	147W(AC100V) 175W(AC200V)	91W	46W	27W
出力電流	DC700mA			
入力電流	1.70A(AC100V) 0.85A(AC200V)	1.02A(AC100V) 0.51A(AC200V)	0.55A(AC100V) 0.28A(AC200V)	0.34A(AC100V) 0.17A(AC200V)
入力電圧	AC100~240V(50/60Hz)			
環境保護	PSE 防滴			

3 配線方法



4 設計目安



$$D : P = 1 : 0.8 \sim 0.6$$

厚み - ピッチ	アクリル
D80 - W800 - P70	5200lx
D100 - W1000 - P80	3300lx
D150 - W800 - P120	3200lx
D150 - W1000 - P120	2300lx