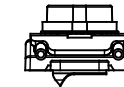
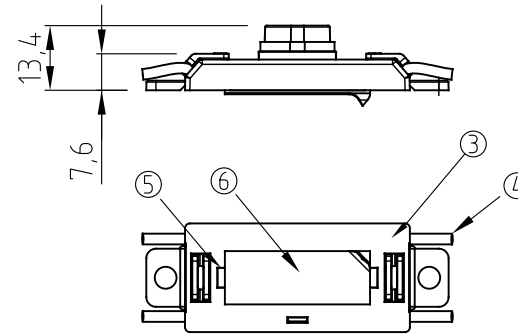
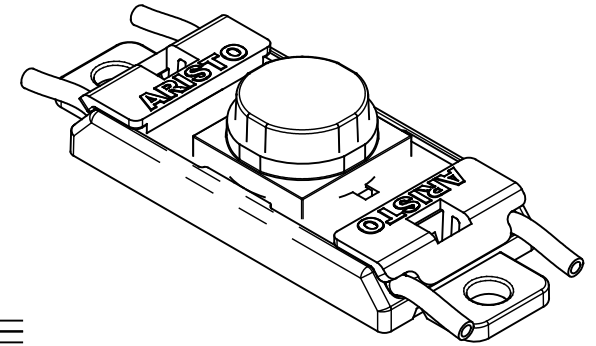
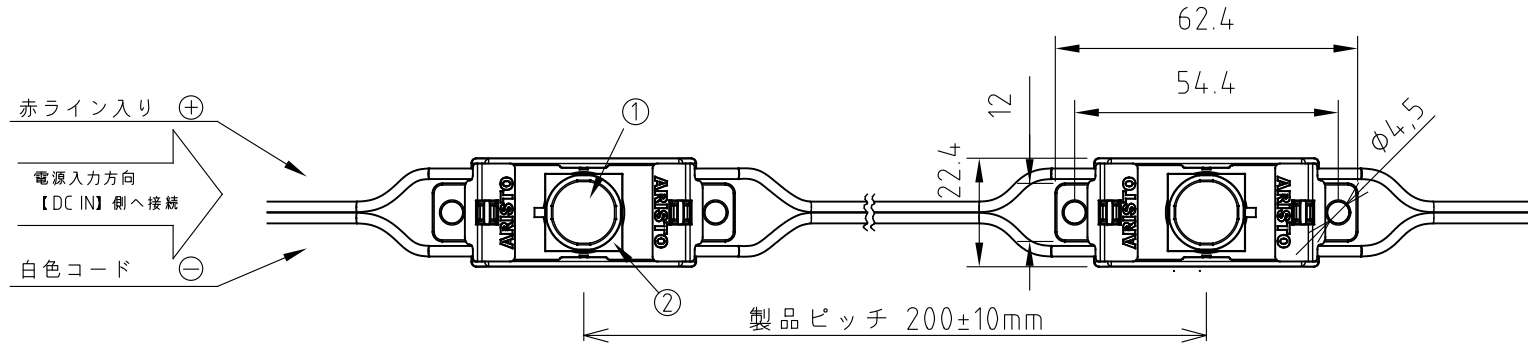


ご 注 意

1. 本製品は、定電流駆動です。駆動用電源との接続時、+-の極性にご注意ください。
2. 駆動用電源は、付属しておりません。使用数量に合った出力範囲の、専用電源をご用意ください。
3. 本製品は、半屋外用です。直射日光、雨の直接あたる場所ではご使用できません。
4. モジュール間のコードは、連結数に応じて切断が可能です。
5. モジュール終端部からでている +-のコードは、必ず接続して、短絡させてください。
6. コード接続部は、自己融着テープ、防水圧着端子、防水タイプ熱収縮テープなどで防水・絶縁処理を行って下さい。
7. 製品保証規約については、ホームページ又は取扱説明書を参照頂きますようお願い申し上げます。
8. 施工やご使用にあたっては、事前に必ず取扱説明書をお読みください。

部 番	部 品 名	材 質	備 考
1	レンズ	PC樹脂	透明
2	レンズホルダー	シリコンゴム	黒
3	ケース	PC樹脂	透明
4	コード	PVC被覆 UL2468	AWG20 (0.5mm ² 相当)
5	ヒートシンク	アルミニウム	—
	仮止め用両面テープ	アクリルフォーム	Dexerials UT2660MLG 0.6mm厚
	代替品-1	アクリルフォーム	3M VHB-4930 0.6mm厚



■ DC700mA駆動・周囲温度25℃時 仕様（※モジュール1個あたり）

動作電圧	DC2.7~3.3V	許容動作周囲温度	-20℃~+50℃
定格入力電流	700mA ± 10%	許容動作周囲湿度	20%~85%RH
消費電力	2.1 W	保護等級	IP 67
使用光源	日亜化学工業製LED	推奨最大直列連結数	制限なし ※電源容量まで
光源色	6,500 K (昼光色)	梱包単位	1箱 = 30個連結
演色係数	75 typ.	製品重量	10 g
LED光束 / 器具光束	296 lm / 210 lm	設計寿命	40,000h (周囲温度25℃において)
ピーク配光角度	15° × 50°	製品保証期間	3年間 (お買い上げ日より起算)

※LEDモジュールの配置については、シミュレートサービスを行っております。販売店までお問い合わせください。

※製品の仕様・外觀などは、改良のため予告なく変更する場合がありますのでご了承ください。

※製品の光量や色のバラつきは最小限になるよう管理しておりますが、LEDはその特性から他の光源に比べてバラツキが大きく見える場合があります。予めご了承ください。

ARISTO	品番	APE1C-65M1550_C
制 定	品名	AristoLEDモジュール ペンタライトELP CC 6500K(昼光色)
2020年 9月	図番	AZ-MJ154-01
承 認 作 成	アリストジャパン株式会社	
山 本		
単 位 : mm 第三角法		