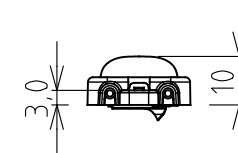
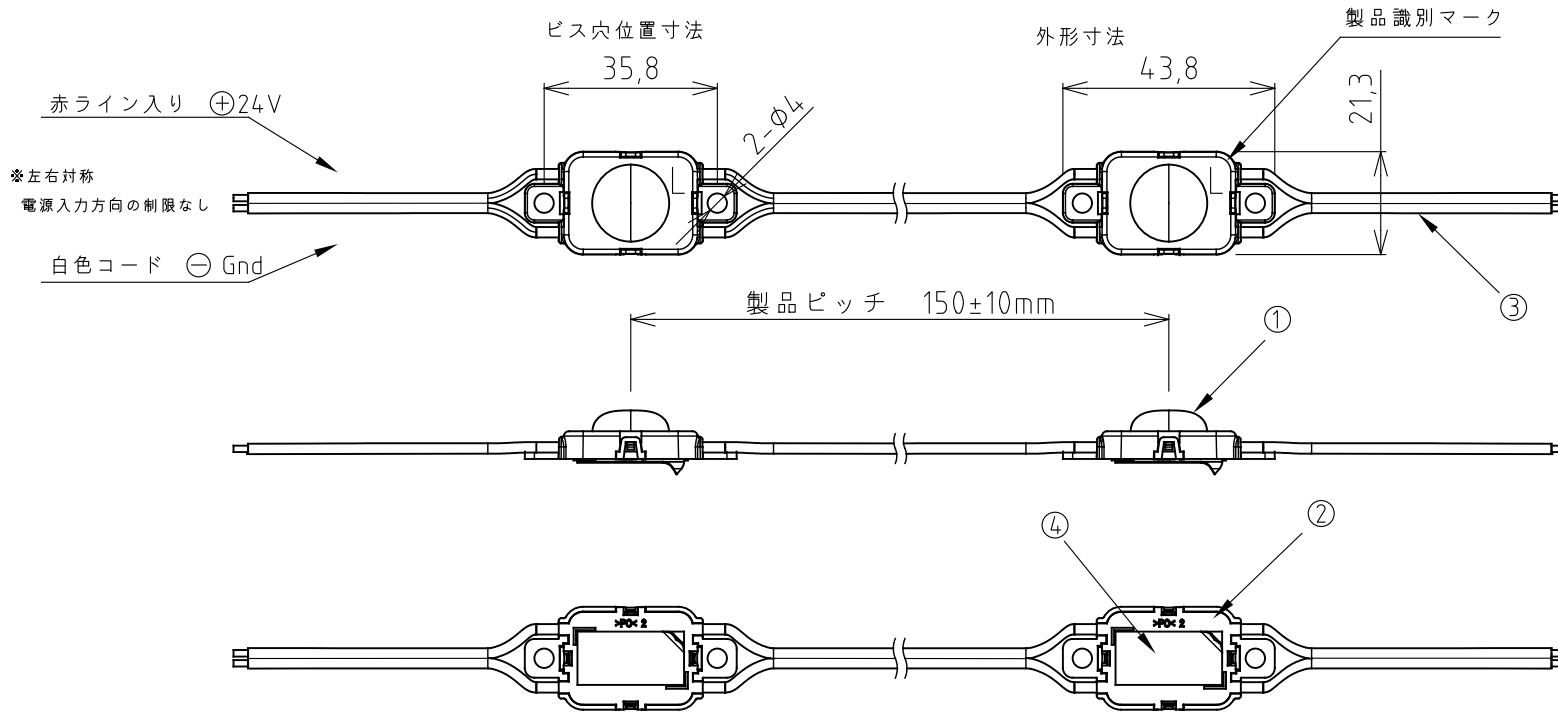
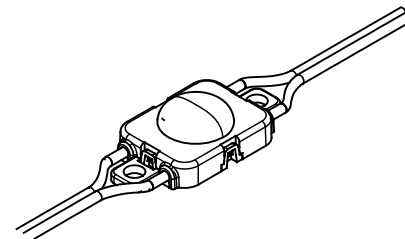


ご 注 意

1. 本製品は、DC24V専用です。+-の極性にご注意ください。
2. 駆動用のDC電源は、付属しておりません。別途24V出力のDC電源をご用意ください。
3. モジュールの最大直列連結数には制限があります。制限数以上接続する場合は、系統(回路)を分けて接続してください。
4. モジュール間のコードは、連結数に応じて切断が可能です。
5. コードの接続部・終端部及び切断部には、必ず防水処理を行ってください。
6. 本製品の保護等級はIP67相当ですが、水中でのご使用や日光が直接あたる場所でのご使用はできません。
7. 製品保証規約については、ホームページ又はカタログを参照頂けますようお願い申し上げます。

部 番	部 品 名	材 質	備 考
1	レンズ	PMMA樹脂	透明 (レンズ+ケース一体成型)
2	ボトムケース	PC樹脂	透明
3	コード	PVC被覆 ULstyle2468	AWG18 (0.75mm ² 相当)
4	仮止め用両面テープ	アクリルフォーム基材	Dexerials社製UT2660MLG 0.6mm厚
	代替品-1	アクリルフォーム基材	3M VHB-4930 0.6mm厚



■仕様 (※モジュール1個あたり)

定格入力電圧	DC24V	許容動作周囲温度	-20℃～+50℃
入力電流	0.0146A	許容保存温度	-30℃～+70℃
消費電力	0.35 W	保護等級	IP 67
使用光源	ルミレッズ製LED	推奨最大直列連結数	60個
光源色	6,500K (昼光色)	モジュール間ピッチ	150mm
平均演色評価数	85 Typ.	梱包単位	1箱 = 30個連結
LED光束 / 器具光束	54 lm / 47 lm	設計寿命	40,000h (周囲温度25℃において)
ピーク配光角度	160°	製品保証期間	3年間 (お買い上げ日より起算)
製品重量	8.5 g		

※LEDモジュールの配置については、シミュレートサービスを行っております。販売店までお問い合わせください。

※製品の仕様・外觀などは、改良のため予告なく変更する場合がありますのでご了承ください。

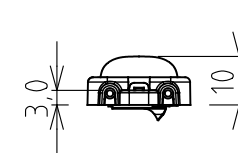
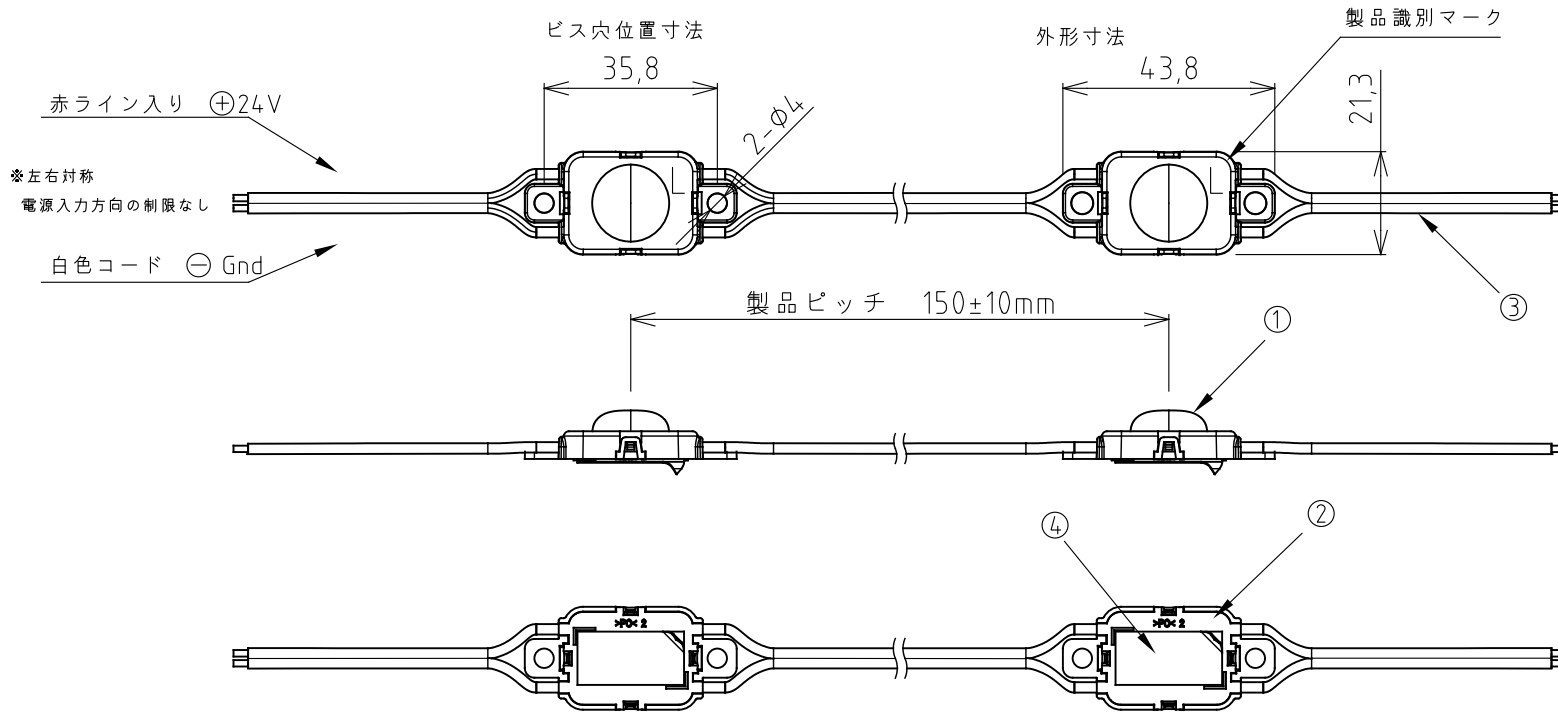
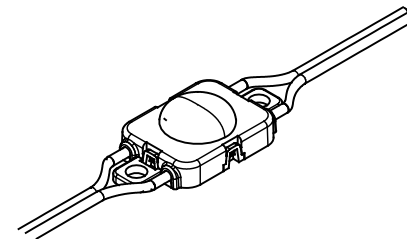
※製品の光量や色のバラつきは最小限になるよう管理しておりますが、LEDはその特性から他の光源に比べてバラツキが大きく見える場合があります。予めご了承ください。

ARISTO	品番	APW4V-L65H_B2 (昼光色 6500K)
制 定	品名	AristoLEDモジュール ペンタワイドIVCVL
2021年 2月	図番	AZ-MJ139-04
承認 作成 山 山 本 本	アリストジャパン株式会社	
単位: mm 第三角法		

ご 注 意

1. 本製品は、DC24V専用です。+-の極性にご注意ください。
2. 駆動用のDC電源は、付属しておりません。別途24V出力のDC電源をご用意ください。
3. モジュールの最大直列連結数には制限があります。制限数以上接続する場合は、系統(回路)を分けて接続してください。
4. モジュール間のコードは、連結数に応じて切断が可能です。
5. コードの接続部・終端部及び切断部には、必ず防水処理を行ってください。
6. 本製品の保護等級はIP67相当ですが、水中でのご使用や日光が直接あたる場所でのご使用はできません。
7. 製品保証規約については、ホームページ又はカタログを参照頂けますようお願い申し上げます。

部 番	部 品 名	材 質	備 考
1	レンズ	PMMA樹脂	透明 (レンズ+ケース一体成型)
2	ボトムケース	PC樹脂	透明
3	コード	PVC被覆 ULstyle2468	AWG18 (0.75mm ² 相当)
4	仮止め用両面テープ	アクリルフォーム基材	Dexerials社製UT2660MLG 0.6mm厚
	代替品-1	アクリルフォーム基材	3M VHB-4930 0.6mm厚



■仕様 (※モジュール1個あたり)

定格入力電圧	DC24V	許容動作周囲温度	-20℃～+50℃
入力電流	0.0146A	許容保存温度	-30℃～+70℃
消費電力	0.35 W	保護等級	IP 67
使用光源	ルミレッズ製LED	推奨最大直列連結数	60個
光源色	5,000K (昼白色)	モジュール間ピッチ	150mm
平均演色評価数	85 Typ.	梱包単位	1箱 = 30個連結
LED光束 / 器具光束	54 lm / 47 lm	設計寿命	40,000h (周囲温度25℃において)
ピーク配光角度	160°	製品保証期間	3年間 (お買い上げ日より起算)
製品重量	8.5 g		

※LEDモジュールの配置については、シミュレートサービスを行っております。販売店までお問い合わせください。

※製品の仕様・外觀などは、改良のため予告なく変更する場合がありますのでご了承ください。

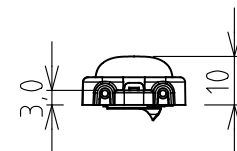
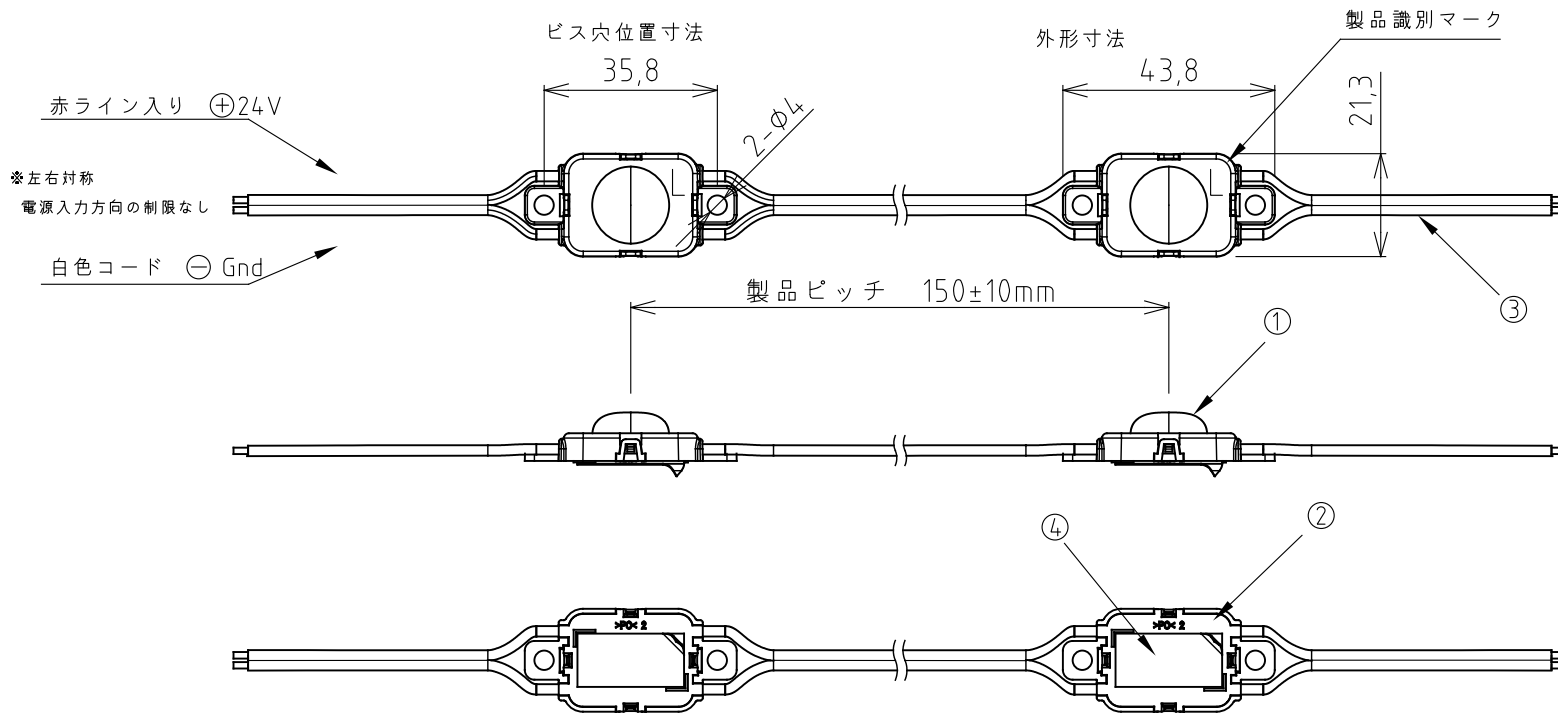
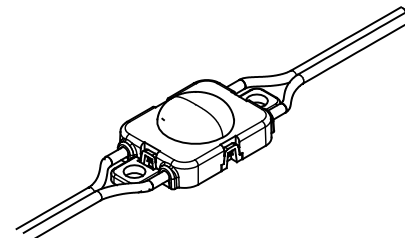
※製品の光量や色のバラつきは最小限になるよう管理しておりますが、LEDはその特性から他の光源に比べてバラツキが大きく見える場合があります。予めご了承ください。

ARISTO	品番	APW4V-L50H_B2 (昼白色5000K)
制 定	品名	AristoLEDモジュール ペンタワイドIVCVL
2021年 2月	図番	AZ-MJ140-04
承認 作成 山 山 本 本	アリストジャパン株式会社	
単位: mm 第三角法		

ご 注 意

1. 本製品は、DC24V専用です。+-の極性にご注意ください。
2. 駆動用のDC電源は、付属していません。別途24V出力のDC電源をご用意ください。
3. モジュールの最大直列連結数には制限があります。制限数以上接続する場合は、系統(回路)を分けて接続してください。
4. モジュール間のコードは、連結数に応じて切断が可能です。
5. コードの接続部・終端部及び切断部には、必ず防水処理を行ってください。
6. 本製品の保護等級はIP67相当ですが、水中でのご使用や日光が直接あたる場所でのご使用はできません。
7. 製品保証規約については、ホームページ又はカタログを参照頂けますようお願い申し上げます。

部 番	部 品 名	材 質	備 考
1	レンズ	PMMA樹脂	透明 (レンズ+ケース一体成型)
2	ボトムケース	PC樹脂	透明
3	コード	PVC被覆 ULstyle2468	AWG18 (0.75mm ² 相当)
4	仮止め用両面テープ	アクリルフォーム基材	Dexerials社製UT2660MLG 0.6mm厚
	代替品-1	アクリルフォーム基材	3M VHB-4930 0.6mm厚



■仕様 (※モジュール1個あたり)

定格入力電圧	DC24V	許容動作周囲温度	-20℃～+50℃
入力電流	0.0146A	許容保存温度	-30℃～+70℃
消費電力	0.35 W	保護等級	IP 67
使用光源	ルミレッズ製LED	推奨最大直列連結数	60個
光源色	4,000K (白色)	モジュール間ピッチ	150mm
平均演色評価数	85 Typ.	梱包単位	1箱=30個連結
LED光束 / 器具光束	54 lm / 47 lm	設計寿命	40,000h (周囲温度25℃において)
ピーク配光角度	160°	製品保証期間	3年間 (お買い上げ日より起算)
製品重量	8.5 g		

※LEDモジュールの配置については、シミュレートサービスを行っております。販売店までお問い合わせください。

※製品の仕様・外觀などは、改良のため予告なく変更する場合がありますのでご了承ください。

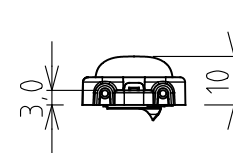
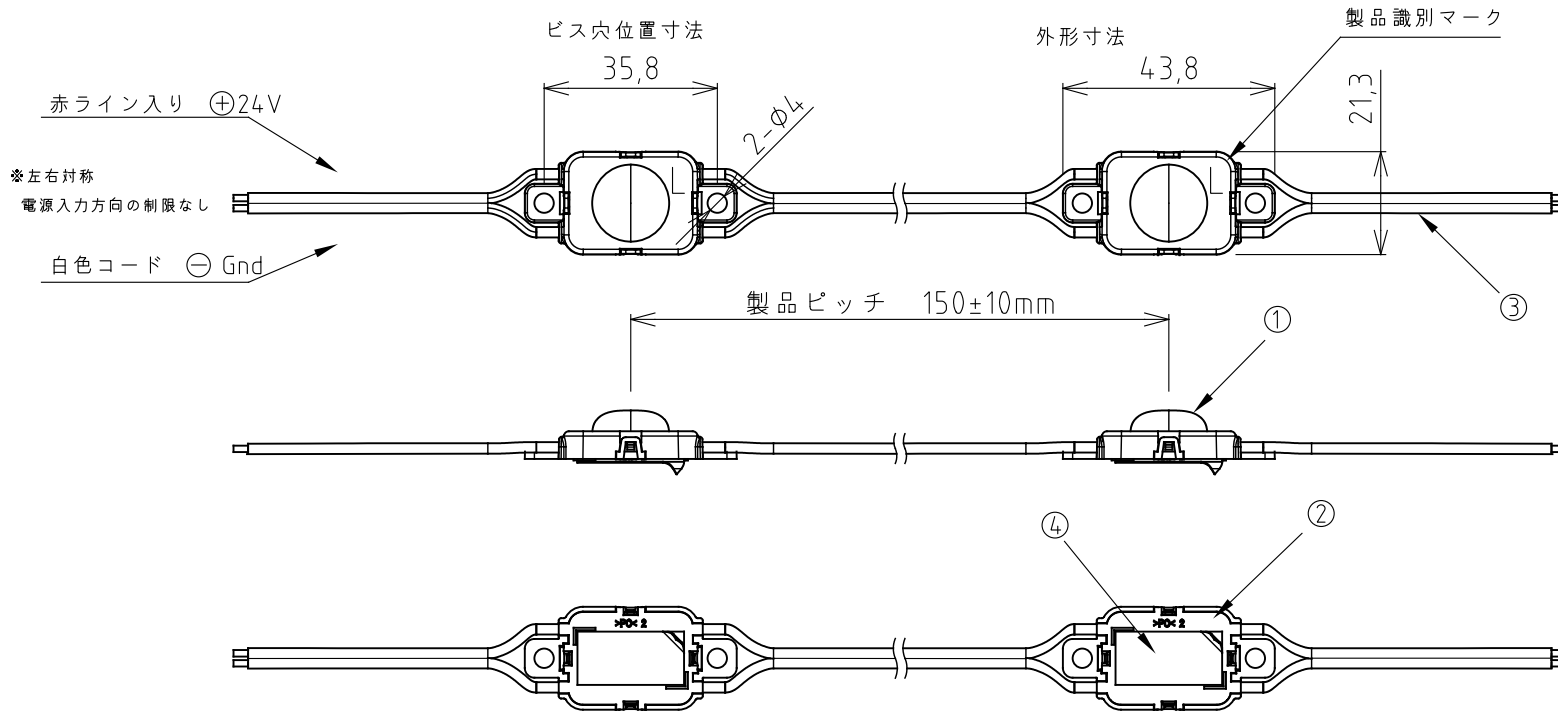
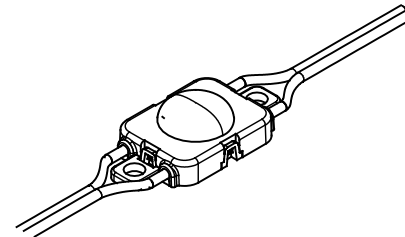
※製品の光量や色のバラつきは最小限になるよう管理しておりますが、LEDはその特性から他の光源に比べてバラツキが大きく見える場合があります。予めご了承ください。

ARISTO	品番	APW4V-L40H_B2 (白色4000K)
制 定	品名	AristoLEDモジュール ペンタワイドIVCVL
2021年 2月	図番	AZ-MJ141-04
承認 作成 山 山 本 本	アリストジャパン株式会社	
単位: mm 第三角法		

ご 注 意

1. 本製品は、DC24V専用です。+-の極性にご注意ください。
2. 駆動用のDC電源は、付属していません。別途24V出力のDC電源をご用意ください。
3. モジュールの最大直列連結数には制限があります。制限数以上接続する場合は、系統(回路)を分けて接続してください。
4. モジュール間のコードは、連結数に応じて切断が可能です。
5. コードの接続部・終端部及び切断部には、必ず防水処理を行ってください。
6. 本製品の保護等級はIP67相当ですが、水中でのご使用や日光が直接あたる場所でのご使用はできません。
7. 製品保証規約については、ホームページ又はカタログを参照頂けますようお願い申し上げます。

部 番	部 品 名	材 質	備 考
1	レンズ	PMMA樹脂	透明 (レンズ+ケース一体成型)
2	ボトムケース	PC樹脂	透明
3	コード	PVC被覆 ULstyle2468	AWG18 (0.75mm ² 相当)
4	仮止め用両面テープ	アクリルフォーム基材	Dexerials社製UT2660MLG 0.6mm厚
	代替品-1	アクリルフォーム基材	3M VHB-4930 0.6mm厚



■仕様 (※モジュール1個あたり)

定格入力電圧	DC24V	許容動作周囲温度	-20℃～+50℃
入力電流	0.0146A	許容保存温度	-30℃～+70℃
消費電力	0.35 W	保護等級	IP 67
使用光源	ルミレッズ製LED	推奨最大直列連結数	60個
光源色	3,500K (温白色)	モジュール間ピッチ	150mm
平均演色評価数	85 Typ.	梱包単位	1箱 = 30個連結
LED光束 / 器具光束	52 lm / 45 lm	設計寿命	40,000h (周囲温度25℃において)
ピーク配光角度	160°	製品保証期間	3年間 (お買い上げ日より起算)
製品重量	8.5 g		

※LEDモジュールの配置については、シミュレートサービスを行っております。販売店までお問い合わせください。

※製品の仕様・外観などは、改良のため予告なく変更する場合がありますのでご了承ください。

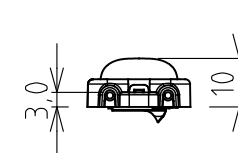
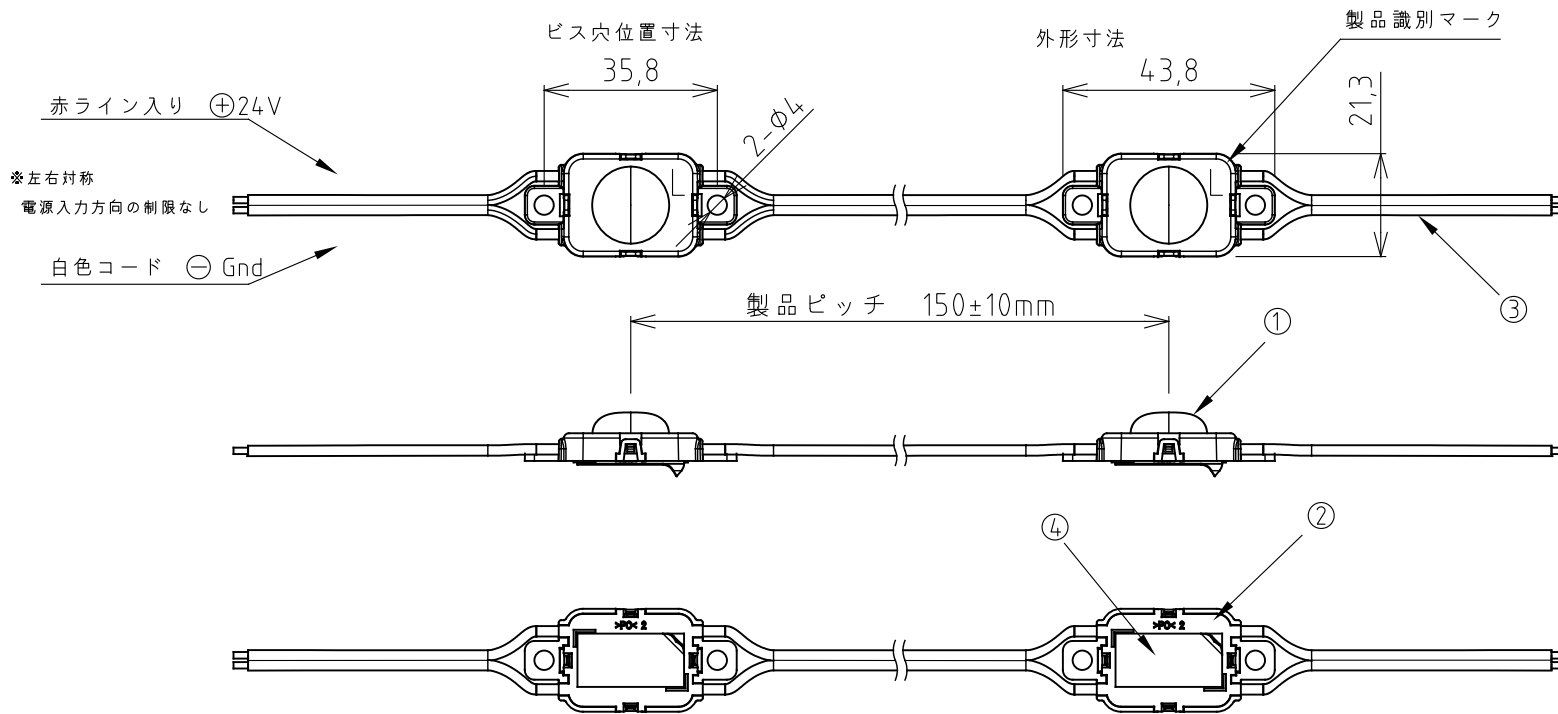
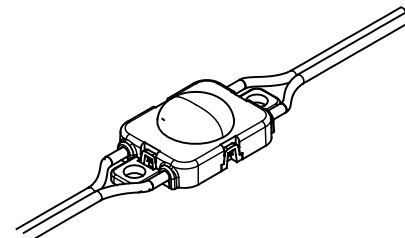
※製品の光量や色のバラつきは最小限になるよう管理しておりますが、LEDはその特性から他の光源に比べてバラツキが大きく見える場合があります。予めご了承ください。

ARISTO	品番	APW4V-L35H_B2 (温白色 3500K)
制 定	品名	AristoLEDモジュール ペンタワイドIVCVL
2021年 2月	図番	AZ-MJ142-04
承認 作成 山 山 本 本	アリストジャパン株式会社	
単位: mm 第三角法		

ご 注 意

1. 本製品は、DC24V専用です。+-の極性にご注意ください。
2. 駆動用のDC電源は、付属しておりません。別途24V出力のDC電源をご用意ください。
3. モジュールの最大直列連結数には制限があります。制限数以上接続する場合は、系統(回路)を分けて接続してください。
4. モジュール間のコードは、連結数に応じて切断が可能です。
5. コードの接続部・終端部及び切断部には、必ず防水処理を行ってください。
6. 本製品の保護等級はIP67相当ですが、水中でのご使用や日光が直接あたる場所でのご使用はできません。
7. 製品保証規約については、ホームページ又はカタログを参照頂けますようお願い申し上げます。

部 番	部 品 名	材 質	備 考
1	レンズ	PMMA樹脂	透明 (レンズ+ケース一体成型)
2	ボトムケース	PC樹脂	透明
3	コード	PVC被覆 ULstyle2468	AWG18 (0.75mm ² 相当)
4	仮止め用両面テープ	アクリルフォーム基材	Dexerials社製UT2660MLG 0.6mm厚
	代替品-1	アクリルフォーム基材	3M VHB-4930 0.6mm厚



■仕様 (※モジュール1個あたり)

定格入力電圧	DC24V	許容動作周囲温度	-20℃～+50℃
入力電流	0.0146A	許容保存温度	-30℃～+70℃
消費電力	0.35 W	保護等級	IP 67
使用光源	ルミレッズ製LED	推奨最大直列連結数	60個
光源色	3,000K (電球色)	モジュール間ピッチ	150mm
平均演色評価数	85 Typ.	梱包単位	1箱 = 30個連結
LED光束 / 器具光束	50 lm / 43 lm	設計寿命	40,000h (周囲温度25℃において)
ピーク配光角度	160°	製品保証期間	3年間 (お買い上げ日より起算)
製品重量	8.5 g		

※LEDモジュールの配置については、シミュレートサービスを行っております。販売店までお問い合わせください。

※製品の仕様・外觀などは、改良のため予告なく変更する場合がありますのでご了承ください。

※製品の光量や色のバラつきは最小限になるよう管理しておりますが、LEDはその特性から他の光源に比べてバラツキが大きく見える場合があります。予めご了承ください。

ARISTO	品番	APW4V-L30H_B2 (電球色 3000K)
制 定	品名	AristoLEDモジュール ペンタワイドIVCVL
2021年 2月	図番	AZ-MJ143-04
承 認 作 成	アリストジャパン株式会社	
山 本	山 本	
単位: mm	第三角法	