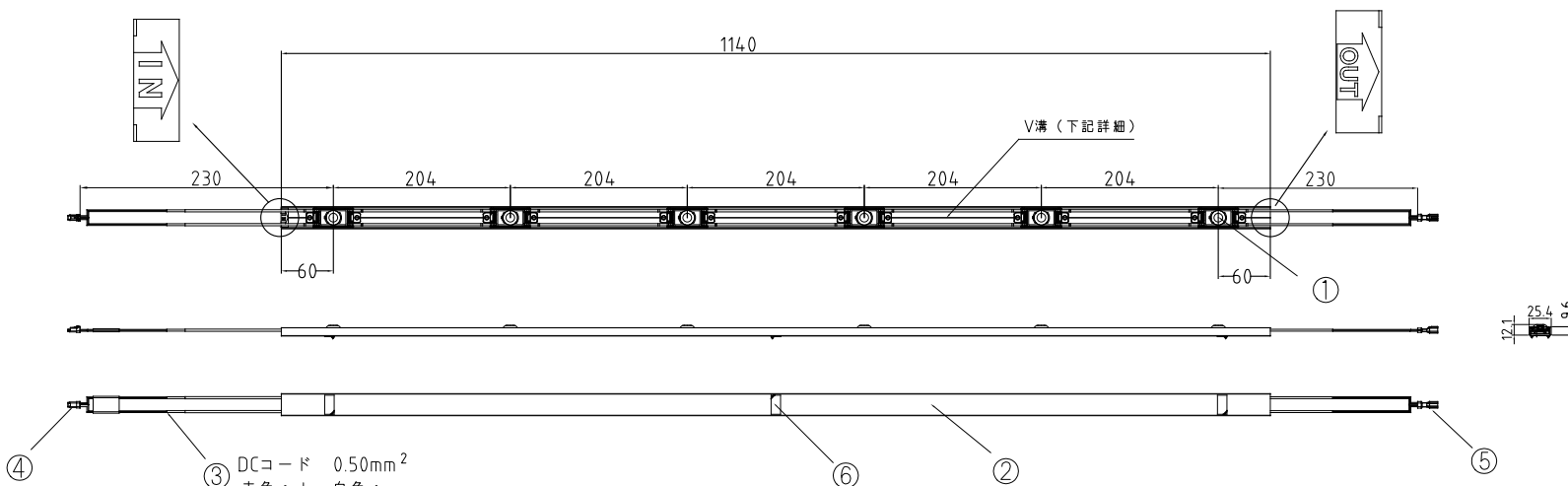
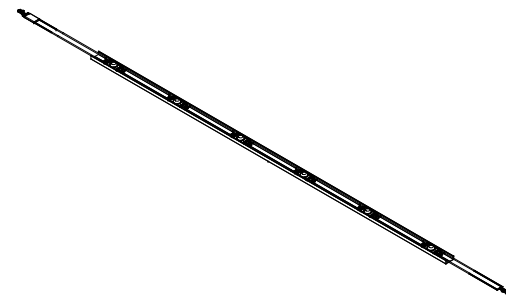


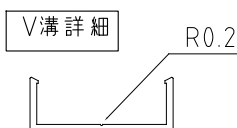
ご 注 意

1. 本製品は、定電流駆動です。駆動用電源との接続時、＋の極性にご注意ください。
2. 駆動用電源は、付属しておりません。使用数量に合った出力範囲の、専用電源をご用意ください。
3. 本製品は、半屋外用です。直射日光の当たる場所や、製品が水没する場所ではご使用できません。
4. モジュール間のコードは、連結数に応じて切断が可能です。
5. モジュール終端部のコネクタには、必ず別売の末端コネクタを接続するか、配線を切断・短絡させてください。
6. コード接続部は、自己融着テープ、防水圧着端子、防水タイプ熱収縮テープなどで防水・絶縁処理を行って下さい。
7. 製品保証規約については、ホームページ又は取扱説明書を参照頂けますようお願い申し上げます。
8. 施工やご使用にあたっては、事前に必ず取扱説明書をお読みください。

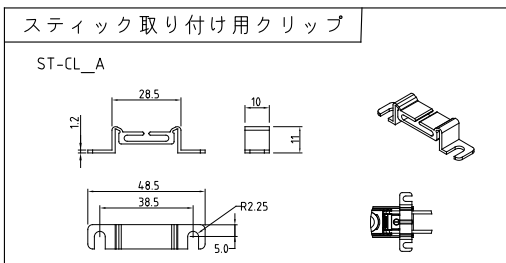
部 番	部 品 名	材 質	備 考
1	LEDモジュール	-	APW4C-65M_C
2	アルミレール	アルミニウム	A6063-T5
3	DCコード	PVC被覆 UL2468	AWG20 (0.5mm ² 相当)
4	コネクタ F	-	DF63W-2EP-2.2C
5	コネクタ M	-	DF63W-2S-2.2C
6	両面テープ	アクリルフォーム	Dexerials UT2660MLG 0.6mm厚 x3



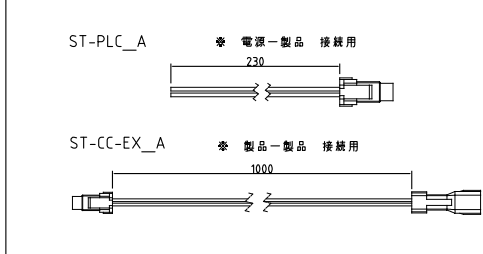
③ DCコード 0.50mm²
赤色：+ 白色：-



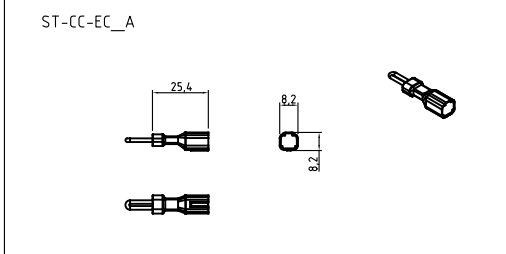
オプション



延長コード



末端コネクタ



■ DC700mA駆動・周囲温度25℃時 仕様 指示無き公差 ±0.5mm

動作電圧	DC16.2~19.8V	許容動作周囲温度	-20℃~+50℃
定格入力電流	700mA ± 10%	許容保存温度	-30℃~+70℃
消費電力	12.6 W	保護等級	IP 67
使用光源	日亜化学工業製LED	推奨最大直列連結数	制限なし ※電源容量まで
光源色	6,500 K (昼光色)	製品重量	245 g
LED全光束	1,776lm	設計寿命	40,000h (周囲温度25℃において)
平均演色評価数	75 Typ.	製品保証期間	3年間 (お買い上げ日より起算)
ピーク配光角度	155°		

※スティックの配置については、シミュレートサービスを行っております。販売店までお問合わせください。

※製品の仕様・外観などは、改良のため予告なく変更する場合がありますのでご了承ください。

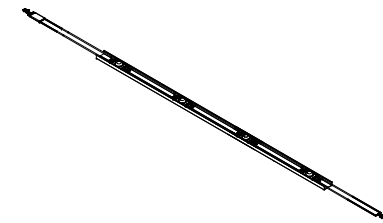
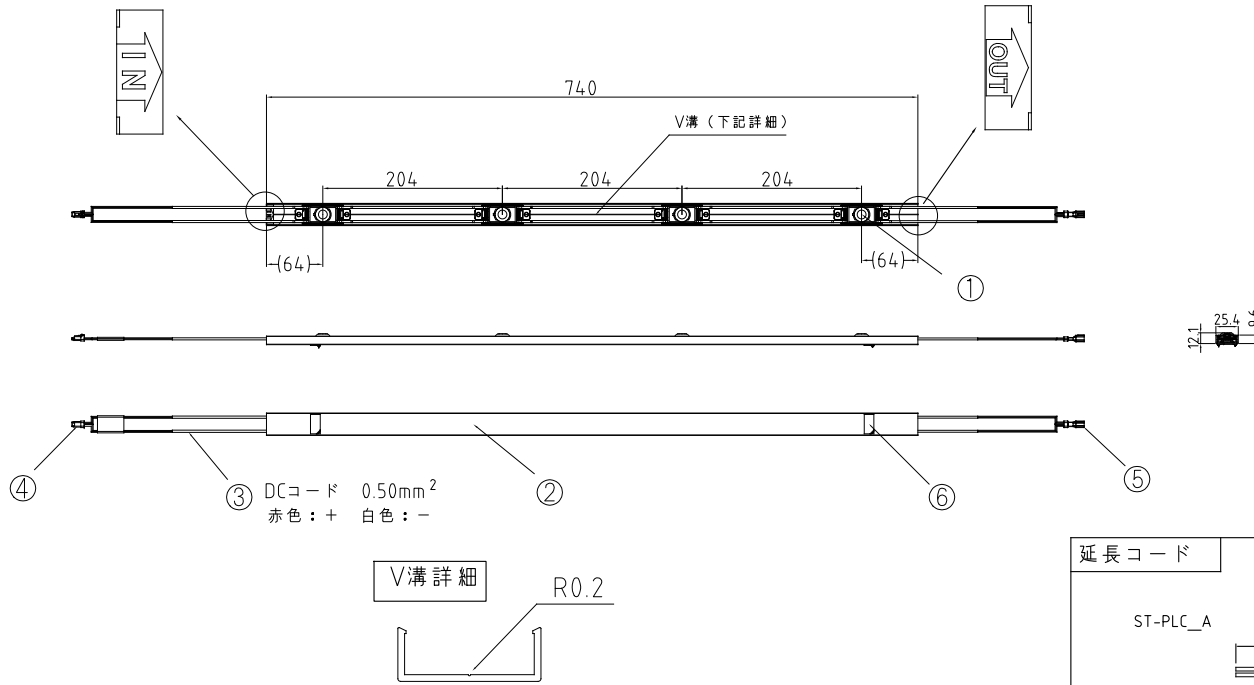
※製品の光量や色のバラつきは最小限になるよう管理しておりますが、LEDはその特性から他の光源に比べてバラツキが大きく見える場合があります。予めご了承ください。

ARISTO	品番	STCC4-1206-65M_C (昼光色)
制定	品名	AristoLEDモジュール ペンタワイドスティック CC L=1140mm
2020年 1月	図番	AZ-ST09-01
承認 作成	アリストジャパン株式会社	
山 山 本 本		
単位: mm 第三角法		

ご 注 意

1. 本製品は、定電流駆動です。駆動用電源との接続時、+の極性にご注意ください。
2. 駆動用電源は、付属しておりません。使用数量に合った出力範囲の、専用電源をご用意ください。
3. 本製品は、半屋外用です。直射日光の当たる場所や、製品が水没する場所ではご使用できません。
4. モジュール間のコードは、連結数に応じて切断が可能です。
5. モジュール末端部のコネクタには、必ず別売の末端コネクタを接続するか、配線を切断・短絡させてください。
6. コード接続部は、自己融着テープ、防水圧着端子、防水タイプ熱収縮テープなどで防水・絶縁処理を行って下さい。
7. 製品保証規約については、ホームページ又は取扱説明書を参照頂きますようお願い申し上げます。
8. 施工やご使用にあたっては、事前に必ず取扱説明書をお読みください。

部 番	部 品 名	材 質	備 考
1	LEDモジュール	-	APW4C-65M_C
2	アルミレール	アルミニウム	A6063-T5
3	DCコード	PVC被覆 UL2468	AWG20 (0.5mm ² 相当)
4	コネクタ F	-	DF63W-2EP-2.2C
5	コネクタ M	-	DF63W-2S-2.2C
6	両面テープ	アクリルフォーム	Dexerials UT2660MLG 0.6mm厚 x3



オプション

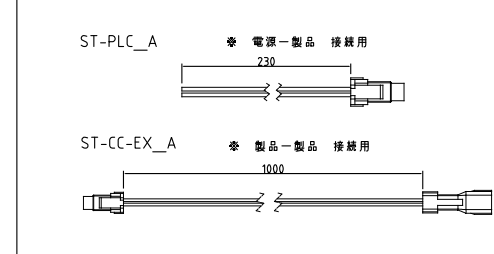
スティック取り付け用クリップ

ST-CL_A

末端コネクタ ※ 製品の末端のコネクタに接続します。

ST-CC-EC_A

延長コード



■ DC700mA駆動・周囲温度25℃時 仕様 指示無き公差 ±0.5mm

動作電圧	DC10.8~13.2V	許容動作周囲温度	-20℃~+50℃
定格入力電流	700mA ± 10%	許容保存温度	-30℃~+70℃
消費電力	8.4 W	保護等級	IP 67
使用光源	日亜化学工業製LED	推奨最大直列連結数	制限なし ※電源容量まで
光源色	6,500 K (昼光色)	製品重量	150 g
LED全光束	1,184lm	設計寿命	40,000h (周囲温度25℃において)
平均演色評価数	75 Typ.	製品保証期間	3年間 (お買い上げ日より起算)
ピーク配光角度	155°		

※スティックの配置については、シミュレートサービスを行っております。販売店までお問合わせください。

※製品の仕様・外觀などは、改良のため予告なく変更する場合がありますのでご了承ください。

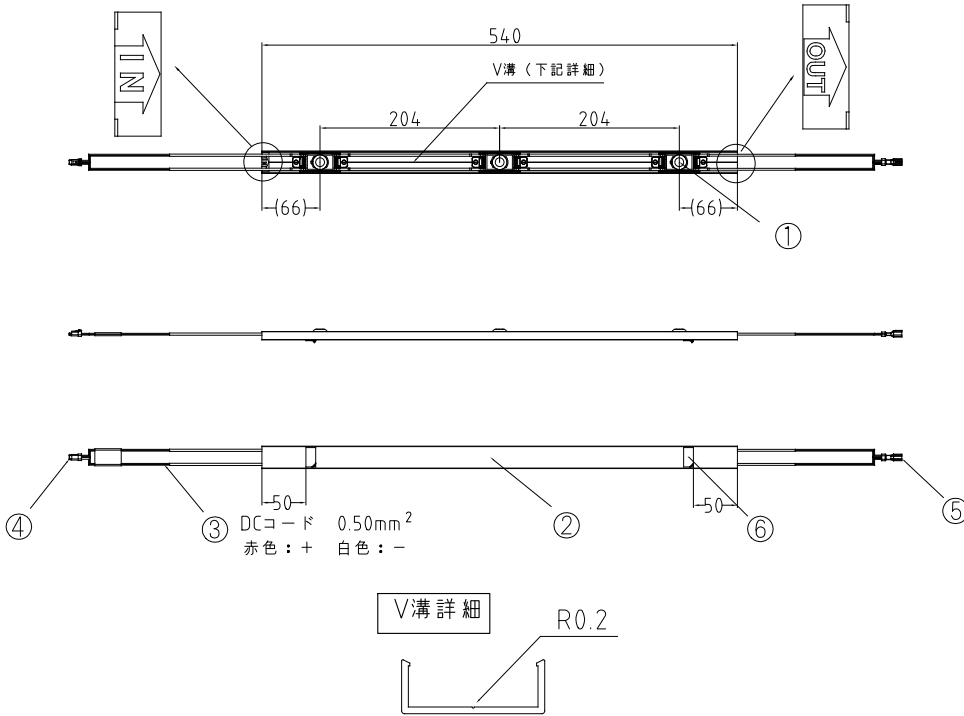
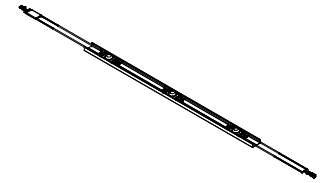
※製品の光量や色のバラつきは最小限になるよう管理しておりますが、LEDはその特性から他の光源に比べてバラツキが大きく見える場合があります。予めご了承ください。

ARISTO	品番	STCC4-0804-65M_C (昼光色)
制定	品名	AristoLEDモジュール ペンタワイドスティック CC L=740mm
2020年 1月	図番	AZ-ST10-01
承認 作成	アリストジャパン株式会社	
山 山		
本 本		
単位: mm 第三角法		

ご 注 意

1. 本製品は、定電流駆動です。駆動用電源との接続時、＋の極性にご注意ください。
2. 駆動用電源は、付属しておりません。使用数量に合った出力範囲の、専用電源をご用意ください。
3. 本製品は、半屋外用です。直射日光の当たる場所や、製品が水没する場所ではご使用できません。
4. モジュール間のコードは、連結数に応じて切断が可能です。
5. モジュール末端部のコネクタには、必ず別売の末端コネクタを接続するか、配線を切断・短絡させてください。
6. コード接続部は、自己融着テープ、防水圧着端子、防水タイプ熱収縮テープなどで防水・絶縁処理を行って下さい。
7. 製品保証規約については、ホームページ又は取扱説明書を参照頂きますようお願い申し上げます。
8. 施工やご使用にあたっては、事前に必ず取扱説明書をお読みください。

部 番	部 品 名	材 質	備 考
1	LEDモジュール	-	APW4C-65M_C
2	アルミレール	アルミニウム	A6063-T5
3	DCコード	PVC被覆 UL2468	AWG20 (0.5mm ² 相当)
4	コネクタ F	-	DF63W-2EP-2.2C
5	コネクタ M	-	DF63W-2S-2.2C
6	両面テープ	アクリルフォーム	Dexerials UT2660MLG 0.6mm厚 x3



オプション

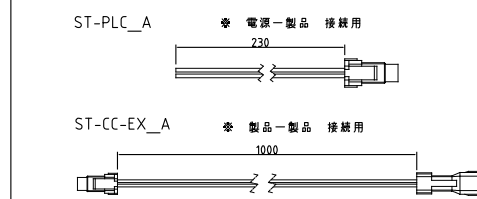
スティック取り付け用クリップ

ST-CL_A

ST-CC-EC_A

※ 製品の末端のコネクタに接続します。

延長コード



※スティックの配置については、シミュレートサービスを行っております。販売店までお問い合わせください。

※製品の仕様・外観などは、改良のため予告なく変更する場合がありますのでご了承ください。

※製品の光量や色のバラつきは最小限になるよう管理しておりますが、LEDはその特性から他の光源に比べてバラツキが大きく見える場合があります。予めご了承ください。

ARISTO	品番	STCC4-0603-65M_C (昼光色)	
	品名	AristoLEDモジュール ペンタワイドスティック CC L=540mm	
制定	2020年 1月	図番	AZ-ST11-01
承認	山本	作成	山本
単位: mm		第三角法	
アリストジャパン株式会社			

■ DC700mA駆動・周囲温度25℃時 仕様

指示無き公差 ±0.5mm

動作電圧	DC8.1~9.9V	許容動作周囲温度	-20℃~+50℃
定格入力電流	700mA ± 10%	許容保存温度	-30℃~+70℃
消費電力	6.3 W	保護等級	IP 67
使用光源	日亜化学工業製LED	推奨最大直列連結数	制限なし ※電源容量まで
光源色	6,500 K (昼光色)	製品重量	115 g
LED全光束	888 lm	設計寿命	40,000h (周囲温度25℃において)
平均演色評価数	75 Typ.	製品保証期間	3年間 (お買い上げ日より起算)
ピーク配光角度	155°		