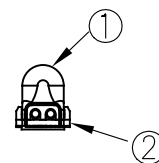
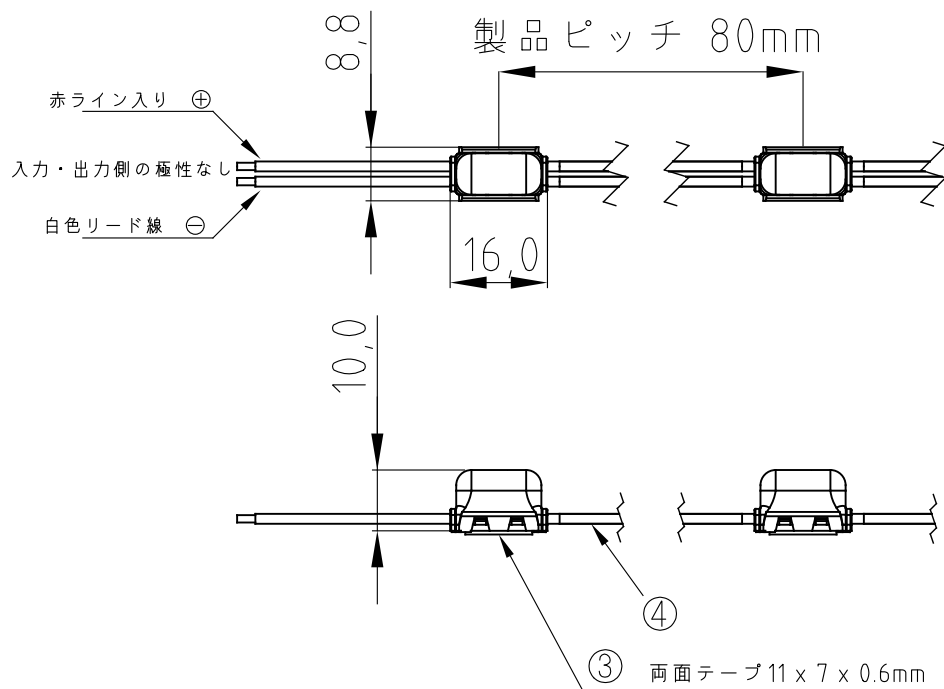
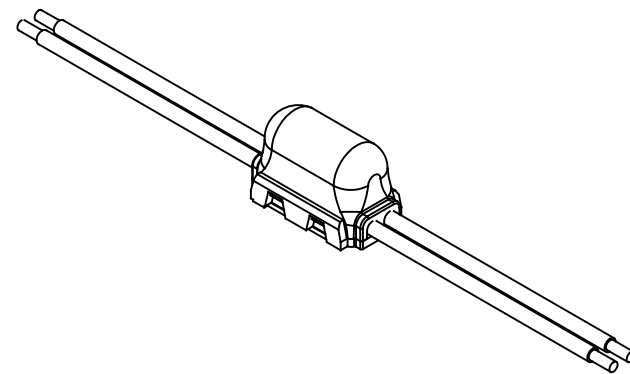


ご 注 意

1. 本製品は、DC24V専用です。+-の極性にご注意ください。
2. 駆動用のDC電源は、付属しておりません。別途24V出力のDC電源をご用意ください。
3. モジュールの最大直列連結数には制限があります。制限数以上接続する場合は、系統（回路）を分けて接続してください。
4. モジュール間のリード線は、連結数に応じて切断が可能です。
5. リード線の接続部・終端部及び切断部には、必ず防水処理を行ってください。
6. 本製品の保護等級はIP67相当ですが、水中でのご使用や日光が直接あたる場所でのご使用はできません。
7. 製品保証規約については、ホームページ又はカタログを参照頂けますようお願い申し上げます。
8. 施工やご使用にあたっては、事前に必ず取扱説明書をお読みください。

部 番	部 品 名	材 質	備 考
1	カバ ー	PC樹脂	半透明
2	ケ ー ス	PC樹脂	半透明
3	両面テープ	アクリル基材	Dexerials UT2660MLG 0.6mm厚
	代替品-1	アクリル基材	3M VHB-4930 0.6mm厚
4	リード線	PVC被覆 ULstyle1007	AWG22 (0.3mm <sup>2</sup> 相当)



■仕様（※モジュール1個あたり）

定格入力電圧	DC24V	許容動作周囲温度	-20℃～+50℃
入力電流	0.01A	許容動作周囲湿度	20%～85%RH
消費電力	0.24W	保護等級	IP 67
使用光源	ルミレッズ社製LED 2個搭載	梱包単位	30個
光源色	6,500K（昼光色）	最大直列連結数	130個
LED光束/器具光束	33 lm / 26 lm	製品重量	2.3 g
LED照射角度	110°	設計寿命	40,000h（周囲温度25℃において）
演色係数	85 typ.	製品保証期間	3年間（お買い上げ日より起算）

※LEDモジュールの配置については、シミュレートサービスを行っております。販売店までお問い合わせください。

※製品の仕様・外観などは、改良のため予告なく変更する場合がありますのでご了承ください。

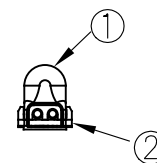
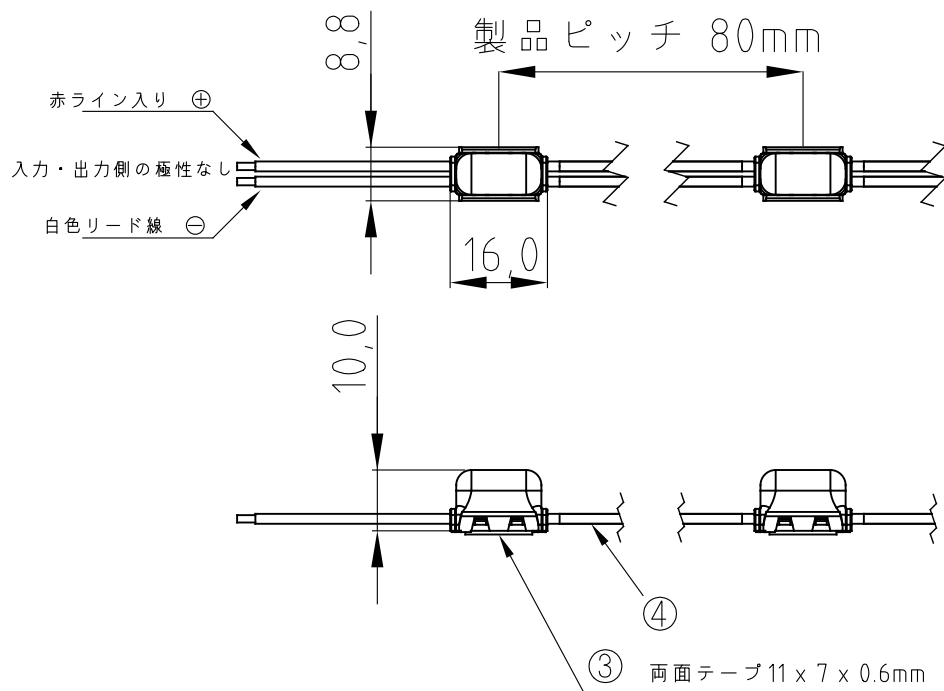
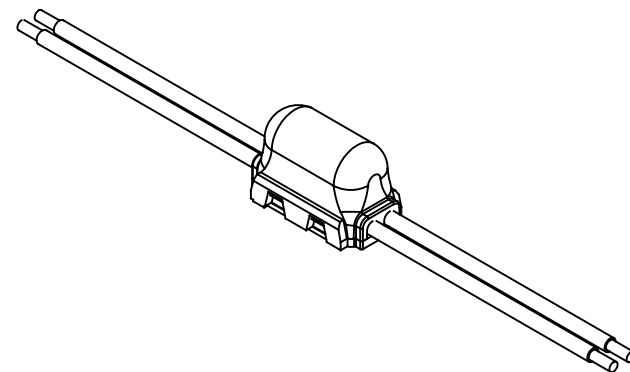
※製品の光量や色のバラつきは最小限になるよう管理しておりますが、LEDはその特性から他の光源に比べてバラツキが大きく見える場合があります。予めご了承ください。

<b>ARISTO</b>	品番	AGM1-H65H_A
制 定	品名	AristoLEDモジュール ジェムミニ 6500K（昼光色）
2020年 5月	図番	AZ-MJ130-01
承 認 作 成	山 本	
山 本	山 本	
単位：mm 第三角法	<b>アリストジャパン株式会社</b>	

ご 注 意

1. 本製品は、DC24V専用です。+-の極性にご注意ください。
2. 駆動用のDC電源は、付属しておりません。別途24V出力のDC電源をご用意ください。
3. モジュールの最大直列連結数には制限があります。制限数以上接続する場合は、系統(回路)を分けて接続してください。
4. モジュール間のリード線は、連結数に応じて切断が可能です。
5. リード線の接続部・終端部及び切断部には、必ず防水処理を行ってください。
6. 本製品の保護等級はIP67相当ですが、水中でのご使用や日光が直接あたる場所でのご使用はできません。
7. 製品保証規約については、ホームページ又はカタログを参照頂けますようお願い申し上げます。
8. 施工やご使用にあたっては、事前に必ず取扱説明書をお読みください。

部 番	部 品 名	材 質	備 考
1	カバ ー	PC樹脂	半透明
2	ケ ー ス	PC樹脂	半透明
3	両面テープ	アクリル基材	Dexerials UT2660MLG 0.6mm厚
	代替品-1	アクリル基材	3M VHB-4930 0.6mm厚
4	リード線	PVC被覆 ULstyle1007	AWG22 (0.3mm <sup>2</sup> 相当)



■仕様 (※モジュール1個あたり)

定格入力電圧	DC24V	許容動作周囲温度	-20℃～+50℃
入力電流	0.01A	許容動作周囲湿度	20%～85%RH
消費電力	0.24W	保護等級	IP 67
使用光源	ルミレッズ社製LED 2個搭載	梱包単位	30個
光源色	5,000K (昼白色)	最大直列連結数	130個
LED光束/器具光束	33 lm / 26 lm	製品重量	2.3 g
LED照射角度	110°	設計寿命	40,000h (周囲温度25℃において)
演色係数	85 typ.	製品保証期間	3年間 (お買い上げ日より起算)

※LEDモジュールの配置については、シミュレートサービスを行っております。販売店までお問合わせください。

※製品の仕様・外観などは、改良のため予告なく変更する場合がありますのでご了承ください。

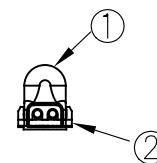
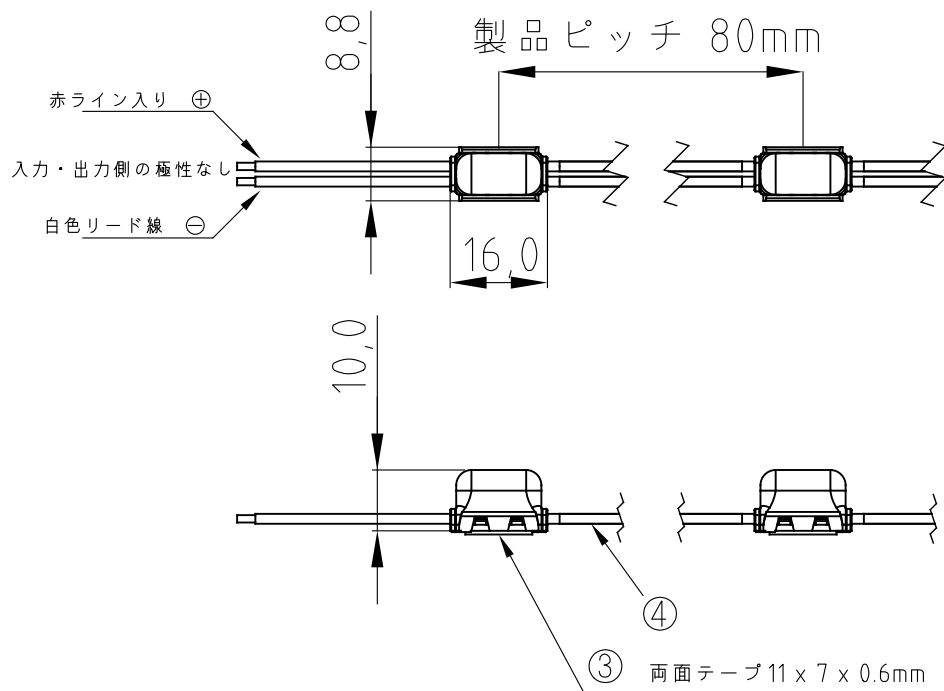
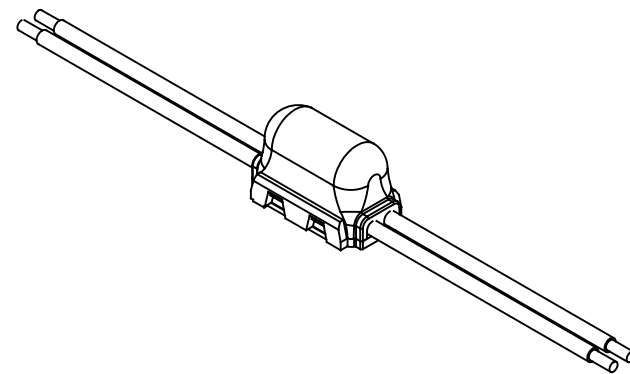
※製品の光量や色のバラつきは最小限になるよう管理しておりますが、LEDはその特性から他の光源に比べてバラツキが大きく見える場合があります。予めご了承ください。

<b>ARISTO</b>	品番	AGM1-H50H_A
制 定	品名	AristoLEDモジュール ジェムミニ 5000K (昼白色)
2020年 5月	図番	AZ-MJ131-01
承 認 作 成	山 本	
山 本	山 本	
単位: mm 第三角法	<b>アリストジャパン株式会社</b>	

ご 注 意

1. 本製品は、DC24V専用です。+-の極性にご注意ください。
2. 駆動用のDC電源は、付属しておりません。別途24V出力のDC電源をご用意ください。
3. モジュールの最大直列連結数には制限があります。制限数以上接続する場合は、系統（回路）を分けて接続してください。
4. モジュール間のリード線は、連結数に応じて切断が可能です。
5. リード線の接続部・終端部及び切断部には、必ず防水処理を行ってください。
6. 本製品の保護等級はIP67相当ですが、水中でのご使用や日光が直接あたる場所でのご使用はできません。
7. 製品保証規約については、ホームページ又はカタログを参照頂けますようお願い申し上げます。
8. 施工やご使用にあたっては、事前に必ず取扱説明書をお読みください。

部 番	部 品 名	材 質	備 考
1	カバ ー	PC樹脂	半透明
2	ケ ー ス	PC樹脂	半透明
3	両面テープ	アクリル基材	Dexerials UT2660MLG 0.6mm厚
	代替品-1	アクリル基材	3M VHB-4930 0.6mm厚
4	リード線	PVC被覆 ULstyle1007	AWG22 (0.3mm <sup>2</sup> 相当)



■仕様（※モジュール1個あたり）

定格入力電圧	DC24V	許容動作周囲温度	-20℃～+50℃
入力電流	0.01A	許容動作周囲湿度	20%～85%RH
消費電力	0.24W	保護等級	IP 67
使用光源	ルミレッズ社製LED 2個搭載	梱包単位	30個
光源色	4,000K（白色）	最大直列連結数	130個
LED光束/器具光束	33 lm / 26 lm	製品重量	2.3 g
LED照射角度	110°	設計寿命	40,000h（周囲温度25℃において）
演色係数	85 typ.	製品保証期間	3年間（お買い上げ日より起算）

※LEDモジュールの配置については、シミュレートサービスを行っております。販売店までお問い合わせください。

※製品の仕様・外観などは、改良のため予告なく変更する場合がありますのでご了承ください。

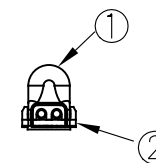
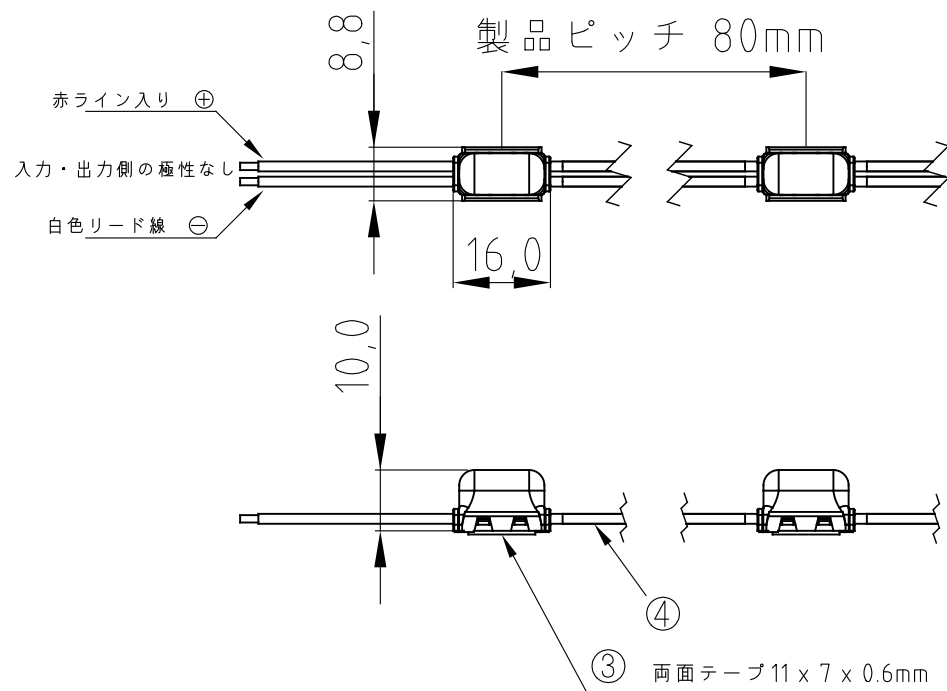
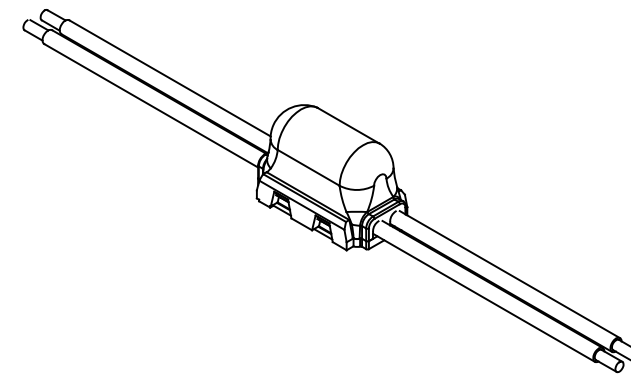
※製品の光量や色のバラつきは最小限になるよう管理しておりますが、LEDはその特性から他の光源に比べてバラツキが大きく見える場合があります。予めご了承ください。

<b>ARISTO</b>	品番	AGM1-H40H_A
制 定	品名	AristoLEDモジュール ジェムミニ 4000K（白色）
2020年 12月	図番	AZ-MJ165-01
承 認 作 成	山 本	
山 本	山 本	
単位：mm 第三角法	<b>アリストジャパン株式会社</b>	

ご 注 意

1. 本製品は、DC24V専用です。+-の極性にご注意ください。
2. 駆動用のDC電源は、付属しておりません。別途24V出力のDC電源をご用意ください。
3. モジュールの最大直列連結数には制限があります。制限数以上接続する場合は、系統（回路）を分けて接続してください。
4. モジュール間のリード線は、連結数に応じて切断が可能です。
5. リード線の接続部・終端部及び切断部には、必ず防水処理を行ってください。
6. 本製品の保護等級はIP67相当ですが、水中でのご使用や日光が直接あたる場所でのご使用はできません。
7. 製品保証規約については、ホームページ又はカタログを参照頂けますようお願い申し上げます。
8. 施工やご使用にあたっては、事前に必ず取扱説明書をお読みください。

部 番	部 品 名	材 質	備 考
1	カバ ー	PC樹脂	半透明
2	ケ ー ス	PC樹脂	半透明
3	両面テープ	アクリル基材	Dexerials UT2660MLG 0.6mm厚
	代替品-1	アクリル基材	3M VHB-4930 0.6mm厚
4	リード線	PVC被覆 ULstyle1007	AWG22 (0.3mm <sup>2</sup> 相当)



■仕様（※モジュール1個あたり）

定格入力電圧	DC24V	許容動作周囲温度	-20℃～+50℃
入力電流	0.01A	許容動作周囲湿度	20%～85%RH
消費電力	0.24W	保護等級	IP 67
使用光源	ルミレッズ社製LED 2個搭載	梱包単位	30個
光源色	3,500K（温白色）	最大直列連結数	130個
LED光束/器具光束	32 lm / 25 lm	製品重量	2.3 g
LED照射角度	110°	設計寿命	40,000h（周囲温度25℃において）
演色係数	85 typ.	製品保証期間	3年間（お買い上げ日より起算）

※LEDモジュールの配置については、シミュレートサービスを行っております。販売店までお問い合わせください。

※製品の仕様・外観などは、改良のため予告なく変更する場合がありますのでご了承ください。

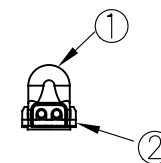
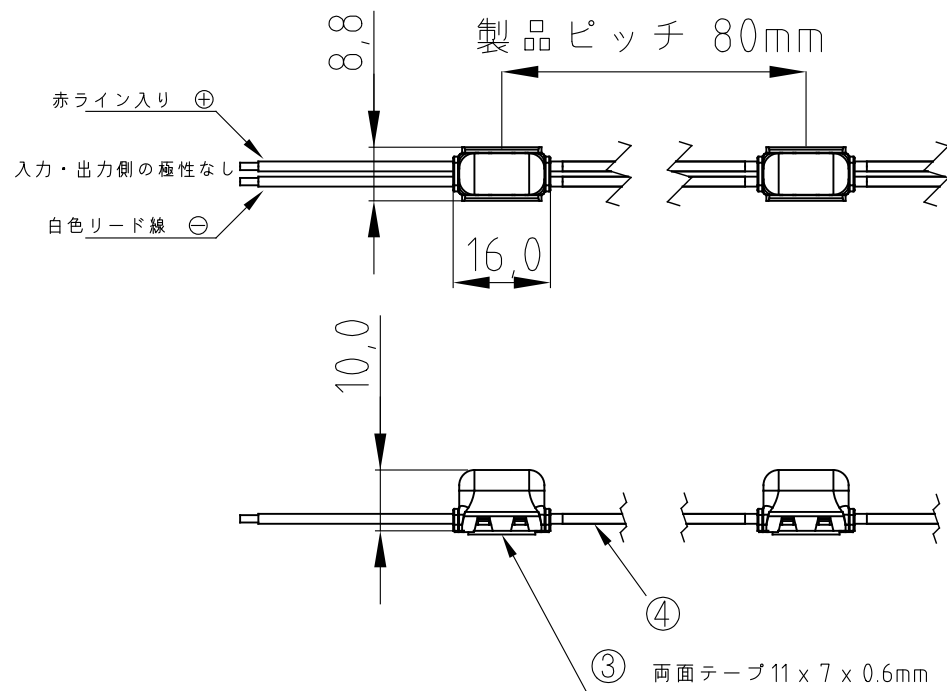
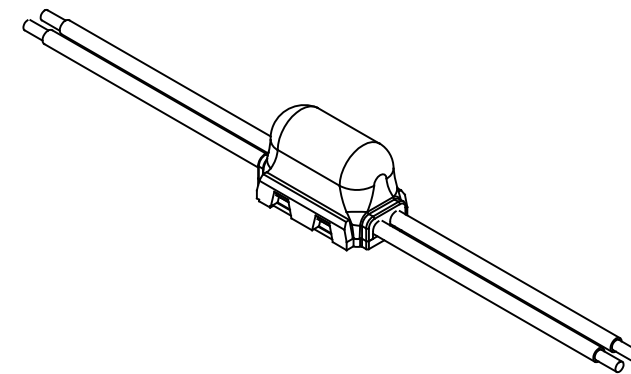
※製品の光量や色のバラつきは最小限になるよう管理しておりますが、LEDはその特性から他の光源に比べてバラツキが大きく見える場合があります。予めご了承ください。

<b>ARISTO</b>	品番	AGM1-H35H_A
制 定	品名	AristoLEDモジュール ジェムミニ 3500K（温白色）
2020年 12月	図番	AZ-MJ163-01
承認 作成	山 本	
山 本	山 本	
単位：mm 第三角法	<b>アリストジャパン株式会社</b>	

ご 注 意

1. 本製品は、DC24V専用です。+-の極性にご注意ください。
2. 駆動用のDC電源は、付属しておりません。別途24V出力のDC電源をご用意ください。
3. モジュールの最大直列連結数には制限があります。制限数以上接続する場合は、系統（回路）を分けて接続してください。
4. モジュール間のリード線は、連結数に応じて切断が可能です。
5. リード線の接続部・終端部及び切断部には、必ず防水処理を行ってください。
6. 本製品の保護等級はIP67相当ですが、水中でのご使用や日光が直接あたる場所でのご使用はできません。
7. 製品保証規約については、ホームページ又はカタログを参照頂けますようお願い申し上げます。
8. 施工やご使用にあたっては、事前に必ず取扱説明書をお読みください。

部 番	部 品 名	材 質	備 考
1	カバ ー	PC樹脂	半透明
2	ケ ー ス	PC樹脂	半透明
3	両面テープ	アクリル基材	Dexerials UT2660MLG 0.6mm厚
	代替品-1	アクリル基材	3M VHB-4930 0.6mm厚
4	リード線	PVC被覆 ULstyle1007	AWG22 (0.3mm <sup>2</sup> 相当)



■仕様（※モジュール1個あたり）

定格入力電圧	DC24V	許容動作周囲温度	-20℃～+50℃
入力電流	0.01A	許容動作周囲湿度	20%～85%RH
消費電力	0.24W	保護等級	IP 67
使用光源	ルミレッズ社製LED 2個搭載	梱包単位	30個
光源色	3,000K（電球色）	最大直列連結数	130個
LED光束/器具光束	32 lm / 25 lm	製品重量	2.3 g
LED照射角度	110°	設計寿命	40,000h（周囲温度25℃において）
演色係数	85 typ.	製品保証期間	3年間（お買い上げ日より起算）

※LEDモジュールの配置については、シミュレートサービスを行っております。販売店までお問合わせください。

※製品の仕様・外観などは、改良のため予告なく変更する場合がありますのでご了承ください。

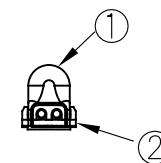
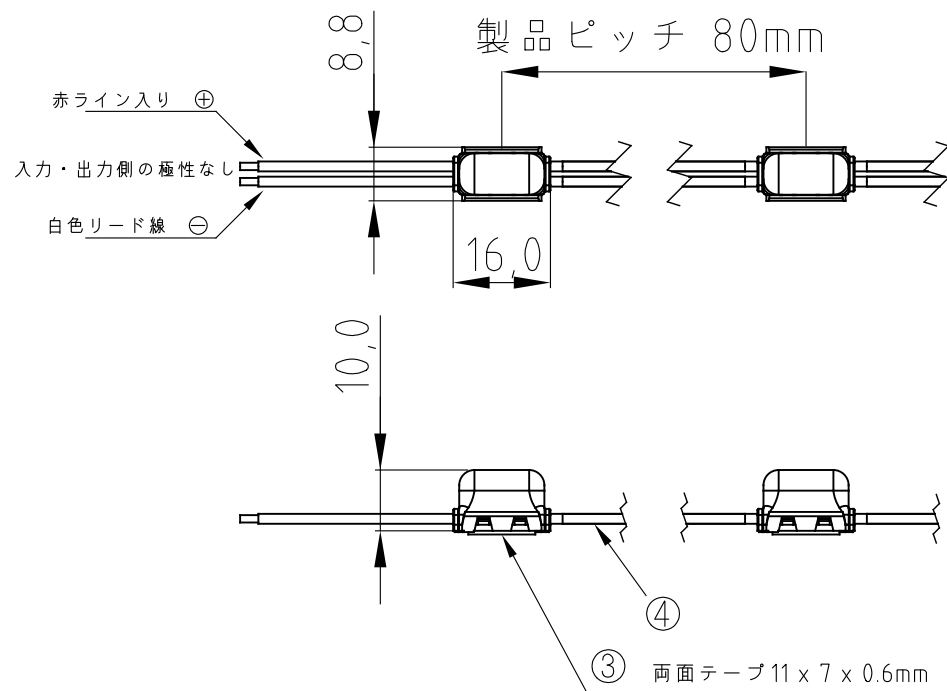
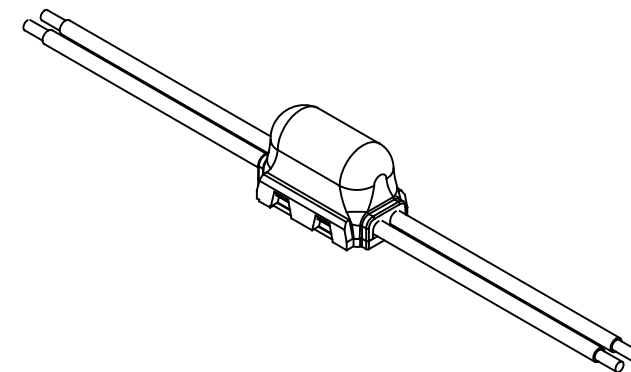
※製品の光量や色のバラつきは最小限になるよう管理しておりますが、LEDはその特性から他の光源に比べてバラツキが大きく見える場合があります。予めご了承ください。

<b>ARISTO</b>		品番	AGM1-H30H_A
制 定		品名	AristoLEDモジュール ジェムミニ 3000K（電球色）
2020年 5月		図番	AZ-MJ132-01
承認	作成		
山本	山本		
単位：mm	第三角法	<b>アリストジャパン株式会社</b>	

ご 注 意

1. 本製品は、DC24V専用です。+-の極性にご注意ください。
2. 駆動用のDC電源は、付属しておりません。別途24V出力のDC電源をご用意ください。
3. モジュールの最大直列連結数には制限があります。制限数以上接続する場合は、系統（回路）を分けて接続してください。
4. モジュール間のリード線は、連結数に応じて切断が可能です。
5. リード線の接続部・終端部及び切断部には、必ず防水処理を行ってください。
6. 本製品の保護等級はIP67相当ですが、水中でのご使用や日光が直接あたる場所でのご使用はできません。
7. 製品保証規約については、ホームページ又はカタログを参照頂けますようお願い申し上げます。
8. 施工やご使用にあたっては、事前に必ず取扱説明書をお読みください。

部 番	部 品 名	材 質	備 考
1	カバ ー	PC樹脂	半透明
2	ケ ー ス	PC樹脂	半透明
3	両面テープ	アクリル基材	Dexerials UT2660MLG 0.6mm厚
	代替品-1	アクリル基材	3M VHB-4930 0.6mm厚
4	リード線	PVC被覆 ULstyle1007	AWG22 (0.3mm <sup>2</sup> 相当)



■仕様（※モジュール1個あたり）

定格入力電圧	DC24V	許容動作周囲温度	-20℃～+50℃
入力電流	0.01A	許容動作周囲湿度	20%～85%RH
消費電力	0.24W	保護等級	IP 67
使用光源	ルミレッズ社製LED 2個搭載	梱包単位	30個
光源色	2,700K（電球色）	最大直列連結数	130個
LED光束/器具光束	28 lm / 22 lm	製品重量	2.3 g
LED照射角度	110°	設計寿命	40,000h（周囲温度25℃において）
演色係数	85 typ.	製品保証期間	3年間（お買い上げ日より起算）

※LEDモジュールの配置については、シミュレートサービスを行っております。販売店までお問い合わせください。

※製品の仕様・外観などは、改良のため予告なく変更する場合がありますのでご了承ください。

※製品の光量や色のバラつきは最小限になるよう管理しておりますが、LEDはその特性から他の光源に比べてバラツキが大きく見える場合があります。予めご了承ください。

<b>ARISTO</b>	品番	AGM1-H27H_A
制 定	品名	AristoLEDモジュール ジェムミニ 2700K（電球色）
2020年 12月	図番	AZ-MJ167-01
承 認 作 成	山 本	
山 本	山 本	
単位：mm 第三角法	<b>アリストジャパン株式会社</b>	