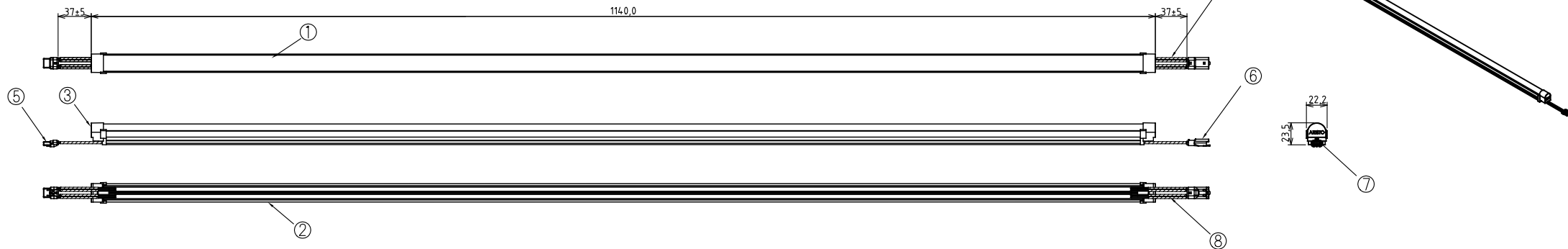


ご 注 意

1. 本製品は屋外でご使用できますが、コード配線を直射日光に当たらない様に処理してください。また、常時雨水に曝される環境でご使用になる場合は、コネクタ部位への防水処理をお願いいたします。
2. 本製品は、DC24V専用です。コネクタなしで接続の際は、コードの極性にご注意ください。
3. 駆動用のDC電源は、付属しておりません。別途24V出力の接続器具数に応じた出力容量のDC電源をご用意ください。
4. コネクタには、オス/メスがあります。複数設置の際は、左右の向きに注意してください。
5. 最大直列連結数以上の製品を、一つの回路に接続しないでください。制限数以上の接続の際は、回路を並列に分けてください。
6. 製品保証規約については、ホームページ又はカタログを参照頂けますようお願い申し上げます。
7. 施工やご使用にあたっては、事前に必ず取扱説明書をお読みください。

部 番	部 品 名	材 質	備 考
1	カバ ー	PC樹脂 乳半	UL94 V-2グレード
2	ケ ー ス	アルミ	アルマイト処理
3	キャップ	PC樹脂 乳半	UL94 V-2グレード
4	コ ー ド	PVC被覆	AWG20 (0.5mm ² 相当)
5	防水コネクタ(F)	ガラス充填PBT	茶色Molex MIZU-F P25-4pin
6	防水コネクタ(M)	ガラス充填PBT	茶色Molex MIZU-M P25-4pin
7	ネジ	SUS304 M1.4×6mm	×2個
8	熱収縮チューブ	ポリオレフィン樹脂	黒 ×8本

半屋外仕様



コード色	白	黒	緑	赤
LED/V	+DC24V	Blue	Green	Red

■ 取付具 (別売品)

<p>固定式取付具 M416007-0112</p> <p>材質: SUS301 t=0.6mm</p> <p>※取付用のネジ (M4) 類は、別途ご用意ください。</p>	<p>固定式取付具 M417000-0032</p> <p>材質: SUS301 t=0.3mm</p> <p>※取付用のネジ (M4) 類は、別途ご用意ください。</p>	<p>ジョイントプレート M417003-0140</p> <p>材質: SUS301 t=0.5mm</p> <p>※取付用のネジ (M4) 類は、別途ご用意ください。</p> <p>※製品間のセンター位置ずれを防ぐプレートです。使用方法は取扱説明書をご参照下さい。</p>	<p>ストッパープレート M417003-0141</p> <p>材質: SUS301 t=0.5mm</p> <p>※取付用のネジ (M4) 類は、別途ご用意ください。</p> <p>※縦置き製品の位置ずれを防ぐプレートです。使用方法は取扱説明書をご参照下さい。</p>
--	--	--	--

■ 延長コード (別売品)

器具間延長コード (コネクタ付)

※コネクタには、オス/メスがあります。設置の際には、器具側コネクタの向きに注意し設置してください。

コード: AWG20

1: 白
2: 黒
3: 緑
4: 赤

M(オス)コネクタ BWC-0000-0273A

F(メス)コネクタ BWC-0000-0274A

延長コード L=500mm BWC-0000-0375

延長コード L=1500mm BWC-0000-0374

定 格		性 能 ・ 仕 様	
入力電圧	DC24V ±5%	発光色	Red/Green/Blue
逆方向電流・電圧	印加不可	器具光束@ 全点灯	720 lm (White)
近接照射限度距離	20mm	R/G/B 各器具光束	190lm / 472lm /115lm
動作温度範囲	-20~+50℃	消費電力	17.3 W
保存温度範囲	-30~+70℃	保護等級	IP65
動作・保存湿度範囲	20~85%RH	製品重量	323 g
		設計寿命	40,000時間

※本製品はRGBの混合色で発光色が調整できるライン型LED製品です。発光色の調整には専用機器が必要です。お問い合わせください。

※本製品は、シリーズ製品の長さ違いの灯具との接続も可能です。その場合の直列連結数は、灯具本体の合計の長さで4.8m以内に抑えてください。それ以上の本数の連結は、系統(並列回路)を分けて接続してください。

※電源からコードを延長する場合、延長合計が20m以内となるように施工してください。

※電源と接続されるコードは、コネクタを切断して、圧着端子等で接続してください。

※製品の光量や色のバラつきは最小限になるよう管理しておりますが、LEDはその特性から他の光源に比べてバラつきが大きく見える場合があります。予めご了承ください。

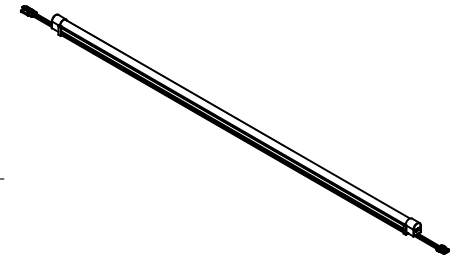
※製品の仕様・外観などは、改良のため予告なく変更する場合がありますのでご了承ください。

ARISTO	品番	SBCS1-12HRGB_A2
制 定	品名	AristoラインLEDシリーズ
2020年 8月		シームレスビーム TR-RGB L=1140mm
承 認 作 成	図番	AZ-RB64-02
山 本		
単 位: mm	第三角法	
アリストジャパン株式会社		

ご 注 意

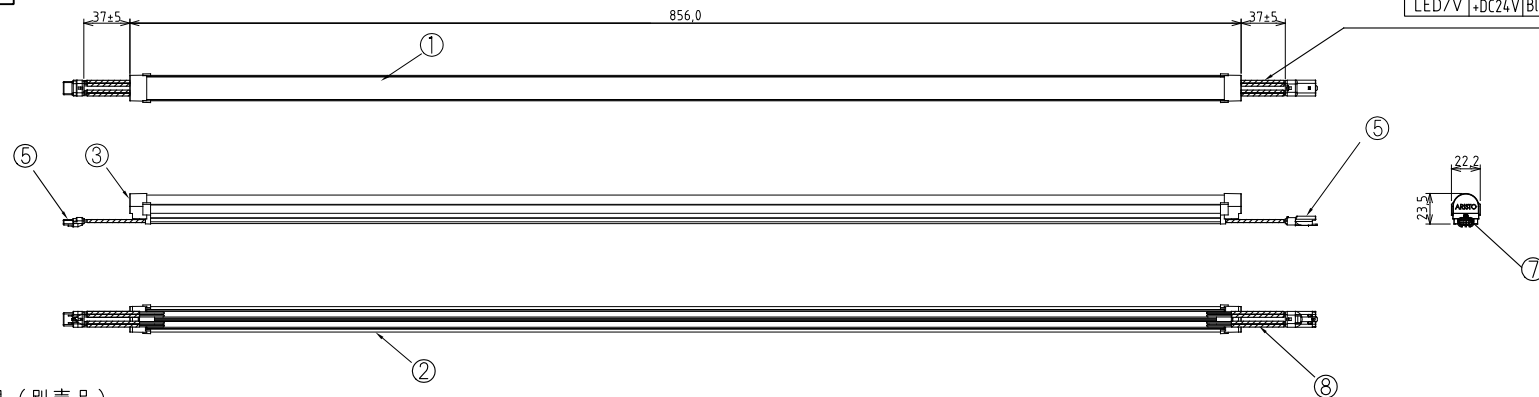
1. 本製品は屋外でご使用できますが、コード配線を直射日光に当たらない様に処理してください。また、常時雨水に曝される環境でご使用になる場合は、コネクタ部位への防水処理をお願いいたします。
2. 本製品は、DC24V専用です。コネクタなしで接続の際は、コードの極性にご注意ください。
3. 駆動用のDC電源は、付属しておりません。別途24V出力の接続器具数に応じた出力容量のDC電源をご用意ください。
4. コネクタには、オス/メスがあります。複数設置の際は、左右の向きに注意してください。
5. 最大直列連結数以上の製品を、一つの回路に接続しないでください。制限数以上の接続の際は、回路を並列に分けてください。
6. 製品保証規約については、ホームページ又はカタログを参照頂けますようお願い申し上げます。
7. 施工やご使用にあたっては、事前に必ず取扱説明書をお読みください。

部 番	部 品 名	材 質	備 考
1	カバ ー	PC樹脂 乳半	UL94 V-2グレード
2	ケ ー ス	アルミ	アルマイト処理
3	キャップ	PC樹脂 乳半	UL94 V-2グレード
4	コ ー ド	PVC被覆	AWG20 (0.5mm ² 相当)
5	防水コネクタ(F)	ガラス充填PBT	茶色Molex MIZU-F P25-4pin
6	防水コネクタ(M)	ガラス充填PBT	茶色Molex MIZU-M P25-4pin
7	ネジ	SUS304 M1.4×6mm	×2個
8	熱収縮チューブ	ポリオレフィン樹脂	黒 ×8本



コード色	白	黒	緑	赤
LED/V	+DC24V	Blue	Green	Red

半屋外仕様



■ 取付具 (別売品)

<p>固定式取付具 M416007-0112</p> <p>材質：SUS301 t=0.6mm</p> <p>※取付用のネジ (M4) 類は、別途ご用意ください。</p>	<p>固定式取付具 M417000-0032</p> <p>材質：SUS301 t=0.3mm</p> <p>※取付用のネジ (M4) 類は、別途ご用意ください。</p>	<p>ジョイントプレート M417003-0140</p> <p>材質：SUS301 t=0.5mm</p> <p>※取付用のネジ (M4) 類は、別途ご用意ください。</p> <p>※製品間のセンター位置ずれを防ぐプレートです。使用方法は取扱説明書をご参照下さい。</p>	<p>ストッパープレート M417003-0141</p> <p>材質：SUS301 t=0.5mm</p> <p>※取付用のネジ (M4) 類は、別途ご用意ください。</p> <p>※縦置き製品の位置ずれを防ぐプレートです。使用方法は取扱説明書をご参照下さい。</p>
--	--	--	--

■ 延長コード (別売品)

器具間延長コード (コネクタ付)

※コネクタには、オス/メスがあります。設置の際には、器具側コネクタの向きに注意し設置してください。

コード：AWG20

1: 白
2: 黒
3: 緑
4: 赤

M(オス)コネクタ BWC-0000-0273A

F(メス)コネクタ BWC-0000-0274A

延長コード L=500mm BWC-0000-0375

延長コード L=1500mm BWC-0000-0374

定 格		性 能 ・ 仕 様	
入力電圧	DC24V ±5%	発光色	Red/Green/Blue
逆方向電流・電圧	印加不可	器具光束@ 全点灯	540 lm (White)
近接照射限度距離	20mm	R/G/B 各器具光束	143lm / 354lm / 86lm
動作温度範囲	-20~+50℃	消費電力	12.6 W
保存温度範囲	-30~+70℃	保護等級	IP65
動作・保存湿度範囲	20~85%RH	製品重量	242 g
		設計寿命	40,000時間

※本製品はRGBの混合色で発光色が調整できるライン型LED製品です。発光色の調整には専用機器が必要です。お問い合わせください。

※本製品は、シリーズ製品の長さ違いの灯具との接続も可能です。その場合の直列連結数は、灯具本体の合計の長さで4.8m以内に抑えてください。それ以上の本数の連結は、系統(並列回路)を分けて接続してください。

※電源からコードを延長する場合、延長合計が20m以内となるように施工してください。

※電源と接続されるコードは、コネクタを切断して、圧着端子等で接続してください。

※製品の光量や色のバラつきは最小限になるよう管理しておりますが、LEDはその特性から他の光源に比べてバラつきが大きく見える場合があります。予めご了承ください。

※製品の仕様・外観などは、改良のため予告なく変更する場合がありますのでご了承ください。

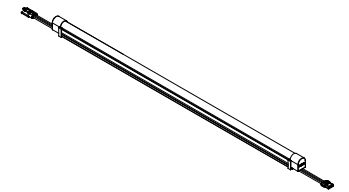
	品 番	SBCS1-09HRGB_A2
	制 定	2020年 8月
	品 名	AristoラインLEDシリーズ シームレスビームTR-RGB L=856mm
	承 認 作 成	山 本
山 本	図 番	AZ-RB65-03
単位：mm	第三角法	

アリストジャパン株式会社

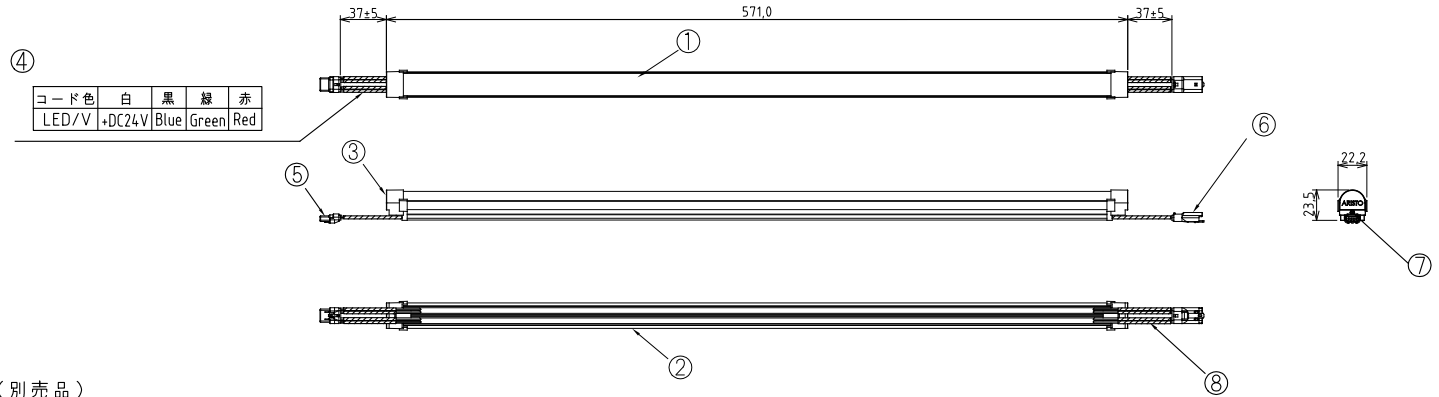
ご 注 意

1. 本製品は屋外でご使用できますが、コード配線を直射日光に当たらない様に処理してください。また、常時雨水に曝される環境でご使用になる場合は、コネクタ部位への防水処理をお願いいたします。
2. 本製品は、DC24V専用です。コネクタなしで接続の際は、コードの極性にご注意ください。
3. 駆動用のDC電源は、付属しておりません。別途24V出力の接続器具数に応じた出力容量のDC電源をご用意ください。
4. コネクタには、オス/メスがあります。複数設置の際は、左右の向きに注意してください。
5. 最大直列連結数以上の製品を、一つの回路に接続しないでください。制限数以上の接続の際は、回路を並列に分けてください。
6. 製品保証規約については、ホームページ又はカタログを参照頂けますようお願い申し上げます。
7. 施工やご使用にあたっては、事前に必ず取扱説明書をお読みください。

部 番	部 品 名	材 質	備 考
1	カバ ー	PC樹脂 乳半	UL94 V-2グレード
2	ケ ー ス	アルミ	アルマイト処理
3	キャップ	PC樹脂 乳半	UL94 V-2グレード
4	コ ー ド	PVC被覆	AWG20 (0.5mm ² 相当)
5	防水コネクタ(F)	ガラス充填PBT	茶色Molex MIZU-F P25-4pin
6	防水コネクタ(M)	ガラス充填PBT	茶色Molex MIZU-M P25-4pin
7	ネジ	SUS304 M1.4×6mm	× 2個
8	熱収縮チューブ	ポリオレフィン樹脂	黒 × 8本



半屋外仕様



コード色	白	黒	緑	赤
LED/V	+DC24V	Blue	Green	Red

■ 取付具 (別売品)

<p>固定式取付具 M416007-0112</p> <p>材質：SUS301 t=0.6mm</p> <p>※取付用のネジ (M4) 類は、別途ご用意ください。</p>	<p>固定式取付具 M417000-0032</p> <p>材質：SUS301 t=0.3mm</p> <p>※取付用のネジ (M4) 類は、別途ご用意ください。</p>	<p>ジョイントプレート M417003-0140</p> <p>材質：SUS301 t=0.5mm</p> <p>※取付用のネジ (M4) 類は、別途ご用意ください。</p> <p>※製品間のセンター位置ずれを防ぐプレートです。使用方法は取扱説明書をご参照下さい。</p>	<p>ストッパープレート M417003-0141</p> <p>材質：SUS301 t=0.5mm</p> <p>※取付用のネジ (M4) 類は、別途ご用意ください。</p> <p>※縦置き製品の位置ずれを防ぐプレートです。使用方法は取扱説明書をご参照下さい。</p>
--	--	--	--

■ 延長コード (別売品)

器具間延長コード (コネクタ付)

※コネクタには、オス/メスがあります。設置の際には、器具側コネクタの向きに注意し設置してください。

コード：AWG20

1: 白 M(オス)コネクタ BWC-0000-0273A

2: 黒 F(メス)コネクタ BWC-0000-0274A

3: 緑

4: 赤

延長コード L=500mm BWC-0000-0375

延長コード L=1500mm BWC-0000-0374

定格		性能・仕様	
入力電圧	DC24V ±5%	発光色	Red/Green/Blue
逆方向電流・電圧	印加不可	器具光束@ 全点灯	360 lm (White)
近接照射限度距離	20mm	R/G/B 各器具光束	95lm / 236lm / 58lm
動作温度範囲	-20~+50℃	消費電力	8.6 W
保存温度範囲	-30~+70℃	保護等級	IP65
動作・保存湿度範囲	20~85%RH	製品重量	161 g
		設計寿命	40,000時間

※本製品はRGBの混合色で発光色が調整できるライン型LED製品です。発光色の調整には専用機器が必要です。お問い合わせください。

※本製品は、シリーズ製品の長さ違いの灯具との接続も可能です。その場合の直列連結数は、灯具本体の合計の長さで4.8m以内に抑えてください。それ以上の本数の連結は、系統(並列回路)を分けて接続してください。

※電源からコードを延長する場合、延長合計が20m以内となるように施工してください。

※電源と接続されるコードは、コネクタを切断して、圧着端子等で接続してください。

※製品の光量や色のバラつきは最小限になるよう管理しておりますが、LEDはその特性から他の光源に比べてバラツキが大きく見える場合があります。予めご了承ください。

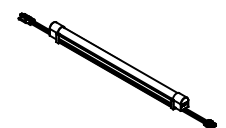
※製品の仕様・外觀などは、改良のため予告なく変更する場合がありますのでご了承ください。

	品番	SBCS1-06HRGB_A2
	制定	2020年 8月
	品名	AristoラインLEDシリーズ シームレスピーム TR-RGB L=571mm
	承認 作成	山本 山本
	山本	山本
	図番	AZ-RB66-03
アリストジャパン株式会社		
単位: mm	第三角法	

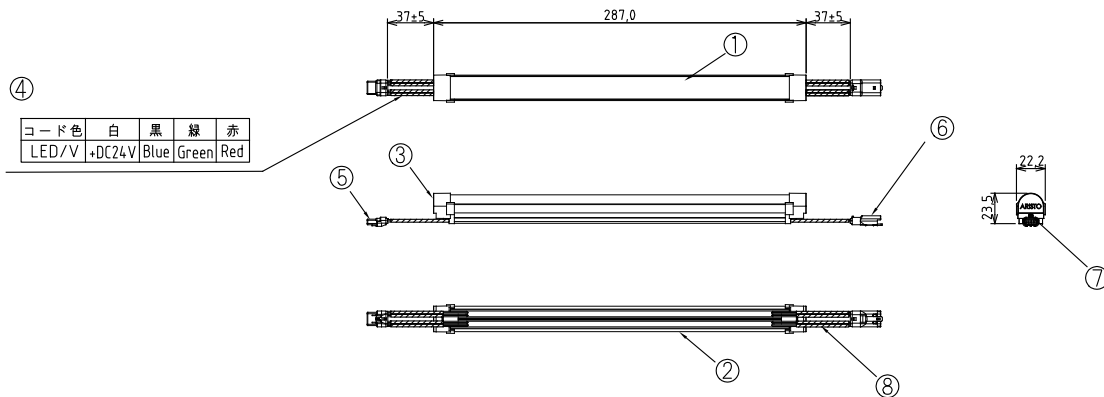
ご 注 意

1. 本製品は屋外でご使用できますが、コード配線を直射日光に当たらない様に処理してください。また、常時雨水に曝される環境でご使用になる場合は、コネクタ部位への防水処理をお願いいたします。
2. 本製品は、DC24V専用です。コネクタなしで接続の際は、コードの極性にご注意ください。
3. 駆動用のDC電源は、付属しておりません。別途24V出力の接続器具数に応じた出力容量のDC電源をご用意ください。
4. コネクタには、オス/メスがあります。複数設置の際は、左右の向きに注意してください。
5. 最大直列連結数以上の製品を、一つの回路に接続しないでください。制限数以上の接続の際は、回路を並列に分けてください。
6. 製品保証規約については、ホームページ又はカタログを参照頂けますようお願い申し上げます。
7. 施工やご使用にあたっては、事前に必ず取扱説明書をお読みください。

部 番	部 品 名	材 質	備 考
1	カバ ー	PC樹脂 乳半	UL94 V-2グレード
2	ケ ー ス	アルミ	アルマイト処理
3	キャップ	PC樹脂 乳半	UL94 V-2グレード
4	コ ー ド	PVC被覆	AWG20 (0.5mm ² 相当)
5	防水コネクタ(F)	ガラス充填PBT	茶色Molex MIZU-F P25-4pin
6	防水コネクタ(M)	ガラス充填PBT	茶色Molex MIZU-M P25-4pin
7	ネジ	SUS304 M1.4×6mm	× 2個
8	熱収縮チューブ	ポリオレフィン樹脂	黒 × 8本



半屋外仕様



■ 取付具 (別売品)

<p>固定式取付具 M416007-0112</p> <p>材質: SUS301 t=0.6mm</p> <p>※取付用のネジ (M4) 類は、別途ご用意ください。</p>	<p>固定式取付具 M417000-0032</p> <p>材質: SUS301 t=0.3mm</p> <p>※取付用のネジ (M4) 類は、別途ご用意ください。</p>	<p>ジョイントプレート M417003-0140</p> <p>材質: SUS301 t=0.5mm</p> <p>※製品間のセンター位置ずれを防ぐプレートです。使用方法は取扱説明書をご参照下さい。</p>	<p>ストッパープレート M417003-0141</p> <p>材質: SUS301 t=0.5mm</p> <p>※縦置き製品の位置ずれを防ぐプレートです。使用方法は取扱説明書をご参照下さい。</p>
---	---	---	---

■ 延長コード (別売品)

器具間延長コード (コネクタ付)

※コネクタには、オス/メスがあります。設置の際には、器具側コネクタの向きに注意し設置してください。

コード: AWG20

1: 白 M(オス)コネクタ BWC-0000-0273A

2: 黒 F(メス)コネクタ BWC-0000-0274A

3: 緑

4: 赤

定 格		性 能 ・ 仕 様	
入力電圧	DC24V ±5%	発光色	Red/Green/Blue
逆方向電流・電圧	印加不可	器具光束@ 全点灯	180 lm (White)
近接照射限度距離	20mm	R/G/B 各器具光束	48lm / 118lm / 29lm
動作温度範囲	-20~+50℃	消費電力	4.3 W
保存温度範囲	-30~+70℃	保護等級	IP65
動作・保存湿度範囲	20~85%RH	製品重量	82 g
		設計寿命	40,000時間

※本製品はRGBの混合色で発光色が調整できるライン型LED製品です。発光色の調整には専用機器が必要です。お問い合わせください。

※本製品は、シリーズ製品の長さ違いの灯具との接続も可能です。その場合の直列連結数は、灯具本体の合計の長さで4.8m以内に抑えてください。

それ以上の本数の連結は、系統(並列回路)を分けて接続してください。

※電源からコードを延長する場合、延長合計が20m以内となるように施工してください。

※電源と接続されるコードは、コネクタを切断して、圧着端子等で接続してください。

※製品の光量や色のバラつきは最小限になるよう管理しておりますが、LEDはその特性から他の光源に比べてバラツキが大きく見える場合があります。予めご了承ください。

※製品の仕様・外観などは、改良のため予告なく変更する場合がありますのでご了承ください。

ARISTO	品番	SBCS1-03HRGB_A2
制 定	品名	AristoラインLEDシリーズ
2020年 8月		シームレスピーム TR-RGB L=287mm
承 認 作 成	図番	AZ-RB67-03
山 本		
単 位: mm	第三角法	アリストジャパン株式会社