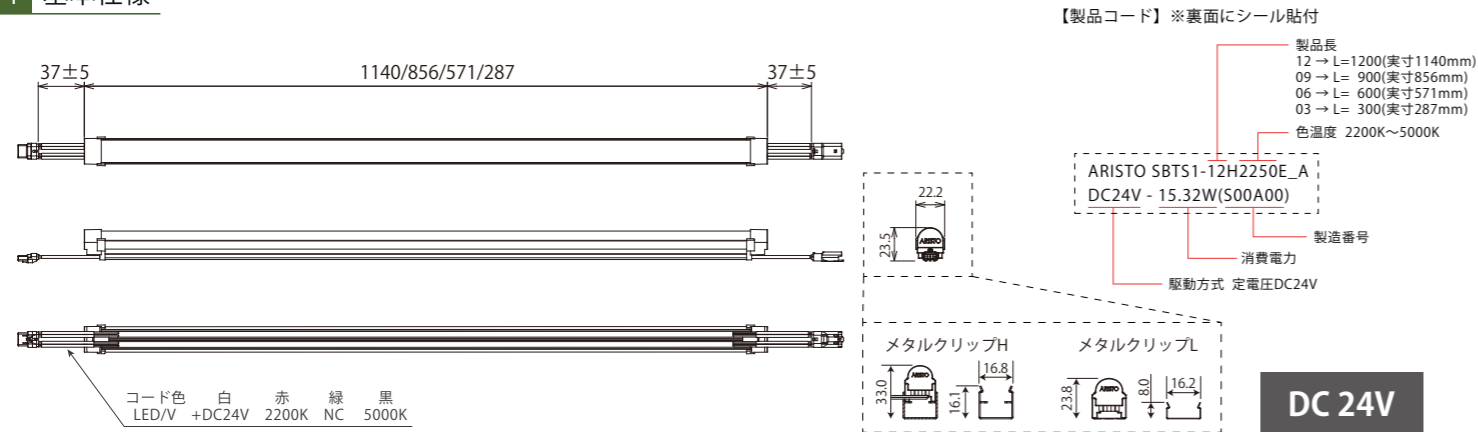


SeamlessBeam TN シームレスビーム チューナブル

駆動方式	色温度	対象用途	調光
定電圧 DC24V	○ 昼白色 5000K ~ ● 電球色 2200K	種類 間接照明 棚下照明	OK DMX PWM SPI

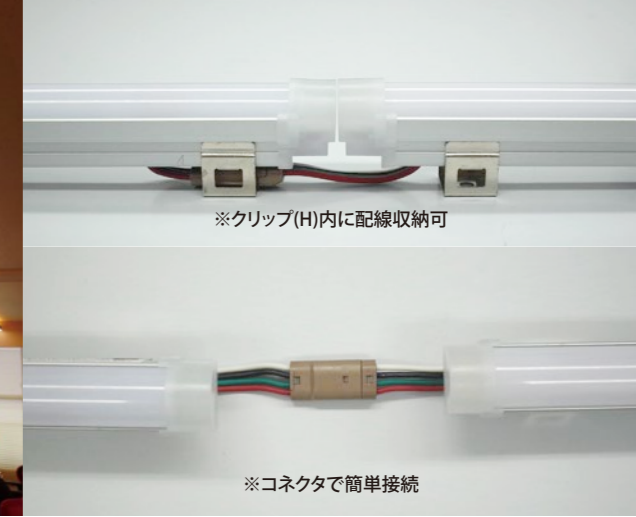


1 基本仕様



品名	シームレスビームTN			
品番	SBTS1-12H2250E	SBTS1-09H2250E	SBTS1-06H2250E	SBTS1-03H2250E
色温度	5000K(昼白色) ~ 2200K(電球色) 無段階調整可能			
器具光束*	1280lm / 850lm / 680lm	960lm / 640lm / 515lm	640lm / 425lm / 340lm	320lm / 215lm / 170lm
消費電力	15.32W	11.49W	7.66W	3.83W
平均演色評価数	>Ra90			
入力電圧	DC24V			
照射角度	180°			
許容動作周囲温度	-20℃ ~ +50℃			
許容保存周囲温度	-30℃ ~ +70℃			
保護等級	IP65(但し屋外露出設置不可)			
設計寿命	40,000h(周囲温度25℃において)			
オプション品	取付メタルクリップ	ジョイントプレート	ストッパープレート	延長ケーブル
梱包(販売)単位	1本			

※全点灯/5000K/2200K



2 専用電源 調光器 オプション品

品番	WKLZ240-6R3H	ELV90-24-3R8	1SV-2R50-24NF	K58-115C024-201	K58-060C024-001	K58-015C024-203	3A-403DA24V
イメージ図							
寸法	L241×W65×H50	L253×W45.5×H40.2	L550×W39×H22	L240×W96×H58.5	L200×W96×H58.5	L168×W40×H25	L75×W47.5×H27.3
最大負荷	135Wまで	63Wまで	54Wまで	150Wまで	60Wまで	15Wまで	31Wまで
最大出力電力	150W	90W	60W	150W	60W	15W	40W
出力電圧	DC24V						
入力電流	1.71A(AC100V) 0.84A(AC200V)	1.13A(AC100V) 0.56A(AC200V)	0.73A(AC100V) 0.37A(AC200V)	1.80A(AC100V) 0.90A(AC200V)	0.78A(AC100V) 0.39A(AC200V)	0.22A(AC100V) 0.11A(AC200V)	1.00A(AC100V) 0.50A(AC200V)
入力電圧	AC100~240V(50/60Hz)						
環境保護	PSE 防滴		PSE 防水			PSE 屋内用	

品番	PD-10A	PA1CH-R25	NQ28841K	クリップ&プレート	延長ケーブル
イメージ図					
種類	調光器	信号増幅器	PWMコントローラー	メタルクリップH M416007-0112 (コネクタ収納用)	ジョイントプレート M417003-0140
サイズ	L107×W64.5×H26	L110×W66×H25	L208×W120×H57.8	メタルクリップL M417000-0032	ストッパープレート M417003-0141
入力電圧	DC12V~24V	DC9~24V	AC100V	L=500mm BWC-0000-0375 L=1500mm BWC-0000-0374	
出力電流	2ch 計10Aまで (Max 5A/ch)	-	-	Mコネクタ BWC-0000-0273 Fコネクタ BWC-0000-0274	
その他	PWM信号 12V/5mA/2ch 消費	PWM信号 1ch / 250mAまで出力	PWM信号 4ch / 12V/110mAまで出力	※共通仕様/使用環境(屋内/外)の境無きこと	

3 配線方法(PWMの場合)

