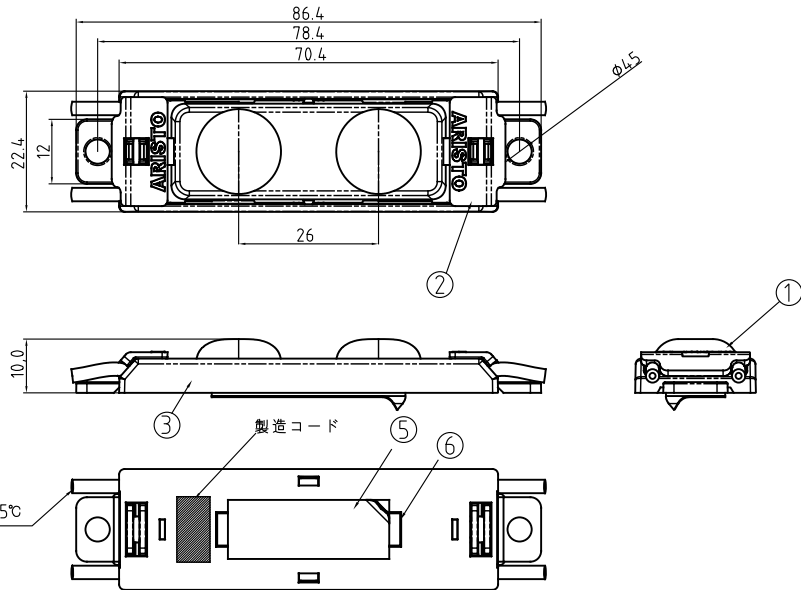


ご 注 意

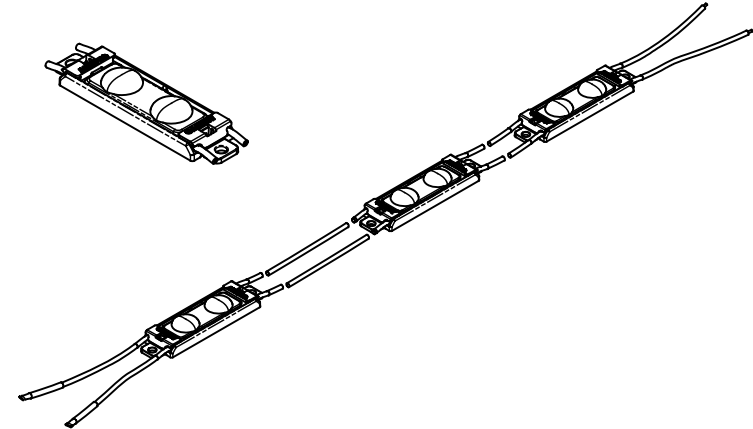
1. 本製品は、AC100V入力専用です。AC200V系でのご使用は火災、破損の恐れがありご使用できません。
2. 本製品は、直射日光、雨の直接あたる場所ではご使用できません。
3. 直列で接続できるLED数には制限がありますのでご注意ください。
4. LEDモジュール間の配線は、芯線が露出すると漏電や火災、感電事故の原因となりますので、取り扱いにご確認ください。
5. 電線の結線部は、自己融着テープ、防水圧着端子、防水タイプ熱収縮テープなどで防水・絶縁処理を行ってください。
6. 製品保証規約については、ホームページ又は取扱説明書を参照頂けますようお願い申し上げます。
7. 施工には電気工事士の免許が必要です。ご使用にあたっては、事前に必ず取扱説明書をお読みください。

外形寸法

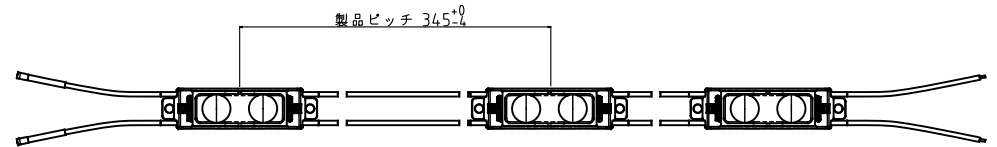


④ ACコード 0.5mm² 600V 105℃
白色x2 (極性ナシ)

部番	部品名	材質	備考
1	レンズ	PMMA樹脂	透明
2	クリップ	PC樹脂	透明
3	ボトムケース	PC樹脂	白
4	ACコード	PVC被覆	UL1015 AWG20 (0.5mm ² 相当)
5	両面テープ	アクリルフォーム	Dexerials UT2660MLG 0.6mm厚
	代替品 - 1	アクリルフォーム	3M VHB-4930 0.6mm厚
6	ヒートシンク	アルミブロック	A6063



連結図



定格	サインBOX内専用 防滴仕様		指示無き公差 ±0.5mm
入力電圧	AC100V ± 10%	許容動作周囲温度	-20 ~ +50℃
入力周波数	50 / 60 Hz	許容保存温度	-30 ~ +70℃
		動作・保存湿度	20 ~ 85%RH

仕様 (AC100V入力 周囲温度25℃時 LEDモジュール1個あたり)			
入力容量	2.65VA	最大許容直列連結数	100個
LED消費電力	2.35W	保護等級	IP 67
光源色	6,500K (昼光色)	製品重量	22 g
演色係数 (Ra)	85 typ.	梱包単位	30個
LED器具光束	210 lm	設計寿命	40,000h (周囲温度25℃において)
ピーク配光角度	155°	製品保証期間	3年間 (お買い上げ日より起算)

※LEDモジュールの配置については、配置図作成サービスを受けております。販売店までお問い合わせください。

※製品の仕様・外觀などは、改良のため予告なく変更する場合がありますのでご了承ください。

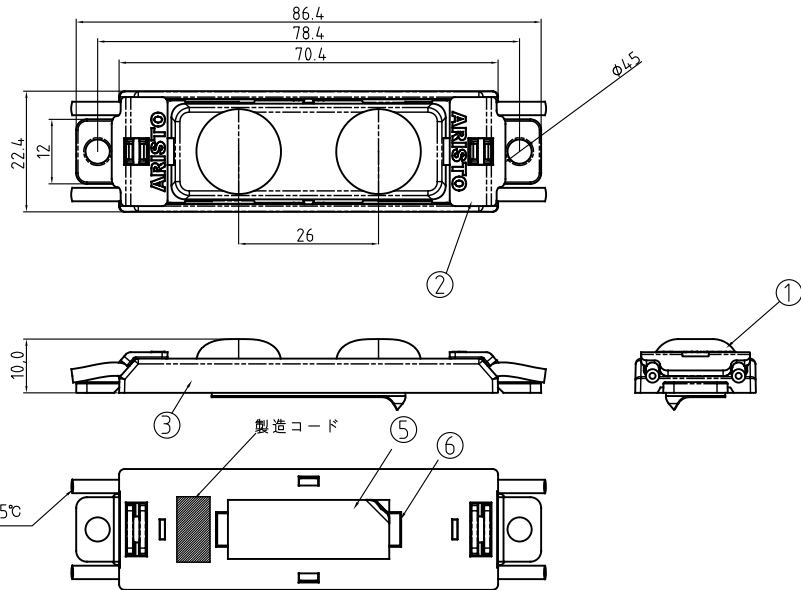
※製品の光量や色のバラつきは最小限になるよう管理しておりますが、LEDはその特性から他の光源に比べてバラツキが大きく見える場合があります。予めご了承ください。

ARISTO	品番	ASLM3-65H_E (昼光色)
制定	品名	AristoLEDモジュール スターライトⅢ
2020年 1月	図番	AZ-MJ120-01
承認 作成 山 山 本 本	アリストジャパン株式会社	
単位: mm 第三角法		

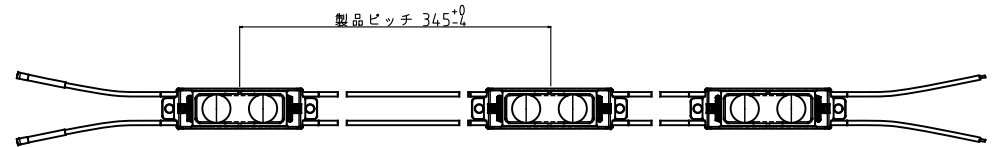
ご 注 意

1. 本製品は、AC100V入力専用です。AC200V系でのご使用は火災、破損の恐れがありご使用できません。
2. 本製品は、直射日光、雨の直接あたる場所ではご使用できません。
3. 直列で接続できるLED数には制限がありますのでご注意ください。
4. LEDモジュール間の配線は、芯線が露出すると漏電や火災、感電事故の原因となりますので、取り扱いにごご注意ください。
5. 電線の結線部は、自己融着テープ、防水圧着端子、防水タイプ熱収縮テープなどで防水・絶縁処理を行ってください。
6. 製品保証規約については、ホームページ又は取扱説明書を参照頂けますようお願い申し上げます。
7. 施工には電気工事士の免許が必要です。ご使用にあたっては、事前に必ず取扱説明書をお読みください。

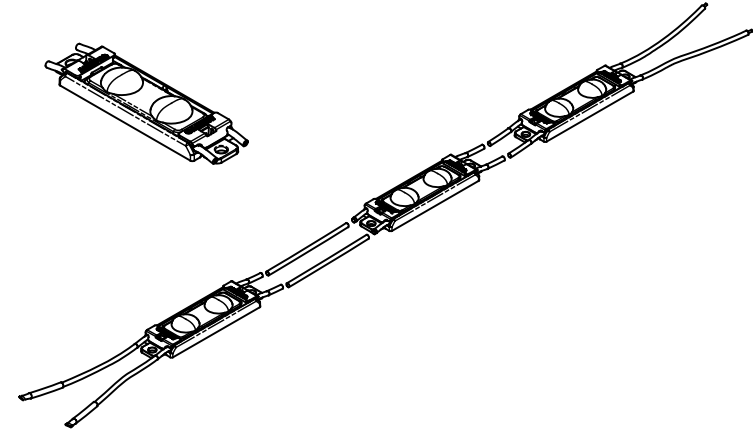
外形寸法



連結図



部番	部品名	材質	備考
1	レンズ	PMMA樹脂	透明
2	クリップ	PC樹脂	透明
3	ボトムケース	PC樹脂	白
4	ACコード	PVC被覆	UL1015 AWG20 (0.5mm ² 相当)
5	両面テープ	アクリルフォーム	Dexerials UT2660MLG 0.6mm厚
	代替品 - 1	アクリルフォーム	3M VHB-4930 0.6mm厚
6	ヒートシンク	アルミブロック	A6063



定格	サインBOX内専用 防滴仕様		指示無き公差 ±0.5mm
入力電圧	AC100V ± 10%	許容動作周囲温度	-20 ~ +50℃
入力周波数	50 / 60 Hz	許容保存温度	-30 ~ +70℃
		動作・保存湿度	20 ~ 85%RH

仕様 (AC100V入力 周囲温度25℃時 LEDモジュール1個あたり)			
入力容量	2.65VA	最大許容直列連結数	100個
LED消費電力	2.35W	保護等級	IP 67
光源色	5,000K (昼白色)	製品重量	22 g
演色係数 (Ra)	85 typ.	梱包単位	30個
LED器具光束	210 lm	設計寿命	40,000h (周囲温度25℃において)
ピーク配光角度	155°	製品保証期間	3年間 (お買い上げ日より起算)

※LEDモジュールの配置については、配置図作成サービスを受けております。販売店までお問い合わせください。

※製品の仕様・外觀などは、改良のため予告なく変更する場合がありますのでご了承ください。

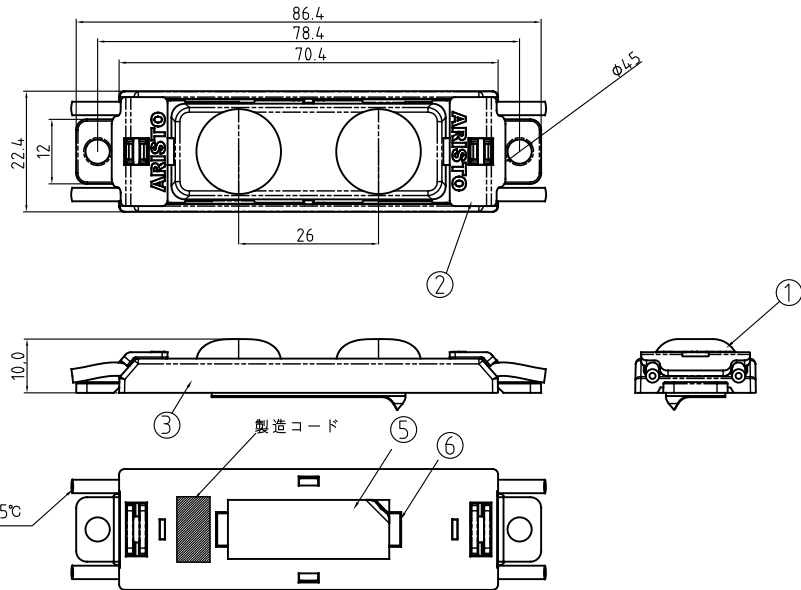
※製品の光量や色のバラつきは最小限になるよう管理しておりますが、LEDはその特性から他の光源に比べてバラツキが大きく見える場合があります。予めご了承ください。

ARISTO	品番	ASLM3-50H_E (昼白色)
制定	品名	AristoLEDモジュール スターライトⅢ
2020年 1月	図番	AZ-MJ121-01
承認 作成 山 山 本 本	アリストジャパン株式会社	
単位: mm 第三角法		

ご 注 意

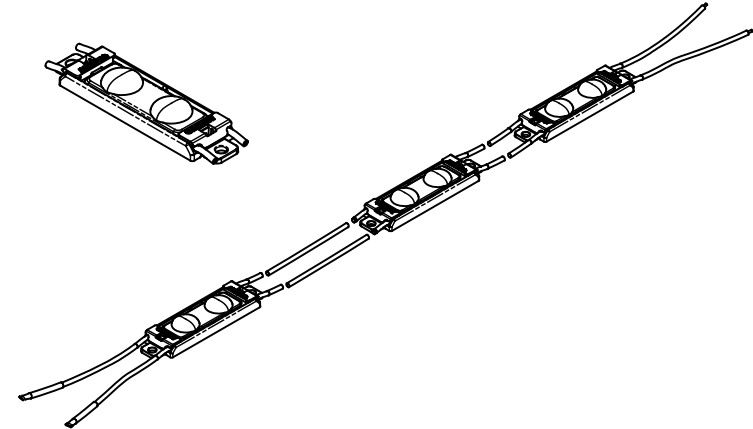
1. 本製品は、AC100V入力専用です。AC200V系でのご使用は火災、破損の恐れがありご使用できません。
2. 本製品は、直射日光、雨の直接あたる場所ではご使用できません。
3. 直列で接続できるLED数には制限がありますのでご注意ください。
4. LEDモジュール間の配線は、芯線が露出すると漏電や火災、感電事故の原因となりますので、取り扱いにご確認ください。
5. 電線の結線部は、自己融着テープ、防水圧着端子、防水タイプ熱収縮テープなどで防水・絶縁処理を行ってください。
6. 製品保証規約については、ホームページ又は取扱説明書を参照頂けますようお願い申し上げます。
7. 施工には電気工事士の免許が必要です。ご使用にあたっては、事前に必ず取扱説明書をお読みください。

外形寸法

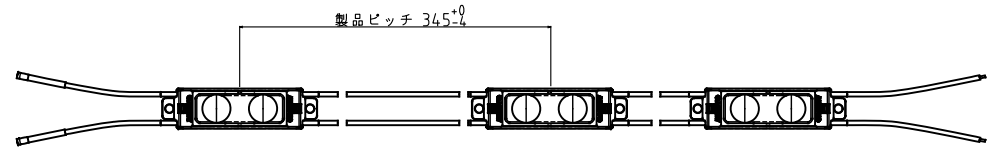


④ ACコード 0.5mm² 600V 105℃
白色x2 (極性ナシ)

部番	部 品 名	材 質	備 考
1	レンズ	PMMA樹脂	透明
2	クリップ	PC樹脂	透明
3	ボトムケース	PC樹脂	白
4	ACコード	PVC被覆	UL1015 AWG20 (0.5mm ² 相当)
5	両面テープ	アクリルフォーム	Dexerials UT2660MLG 0.6mm厚
	代替品 - 1	アクリルフォーム	3M VHB-4930 0.6mm厚
6	ヒートシンク	アルミブロック	A6063



連結図



定格	サインBOX内専用 防滴仕様		指示無き公差 ±0.5mm
入力電圧	AC100V ± 10%	許容動作周囲温度	-20 ~ +50℃
入力周波数	50 / 60 Hz	許容保存温度	-30 ~ +70℃
		動作・保存湿度	20 ~ 85%RH

仕様 (AC100V入力 周囲温度25℃時 LEDモジュール1個あたり)			
入力容量	2.65VA	最大許容直列連結数	100個
LED消費電力	2.35W	保護等級	IP 67
光源色	3,000K (電球色)	製品重量	22 g
演色係数 (Ra)	85 typ.	梱包単位	30個
LED器具光束	195 lm	設計寿命	40,000h (周囲温度25℃において)
ピーク配光角度	155°	製品保証期間	3年間 (お買い上げ日より起算)

※LEDモジュールの配置については、配置図作成サービスを受けております。販売店までお問い合わせください。

※製品の仕様・外觀などは、改良のため予告なく変更する場合がありますのでご了承ください。

※製品の光量や色のバラつきは最小限になるよう管理しておりますが、LEDはその特性から他の光源に比べてバラツキが大きく見える場合があります。予めご了承ください。

ARISTO	品番	ASLM3-30H_E (電球色)
制定	品名	AristoLEDモジュール スターライトⅢ
2020年 1月	図番	AZ-MJ122-01
承認 作成	アリストジャパン株式会社	
山 山 本 本		
単位: mm 第三角法		