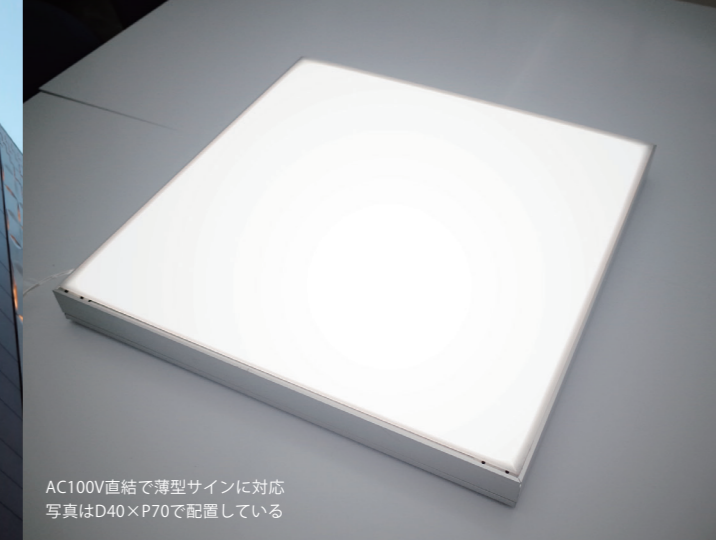


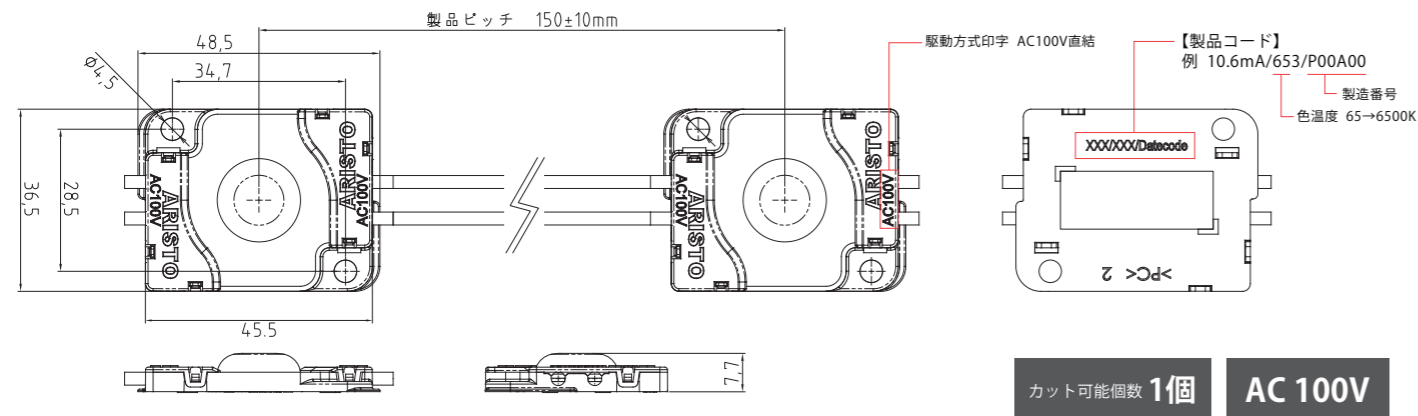
# StarLite Mini II スターライトミニII

| 駆動方式      | 色温度   | 対象サイン                             | 調光                |
|-----------|---|-----------------------------------|-------------------|
| AC100V 直結 | <ul style="list-style-type: none"> <li>● 昼光色 6500K</li> <li>○ 昼白色 5000K</li> <li>● 電球色 3000K</li> </ul> | 種類 行灯<br>板面 FF・アクリル<br>厚み D40~100 | 位相 PWM<br>DMX SPI |



AC100V直結で薄型サインに対応  
写真はD40×P70で配置している

## 1 基本仕様



| 品名       | スターライトミニII            |           |           |
|----------|-----------------------|-----------|-----------|
| 品番       | ASM2-65H              | ASM2-50H  | ASM2-30H  |
| 色温度      | 昼光色 6500K             | 昼白色 5000K | 電球色 3000K |
| 器具光束     | 53lm                  | 50lm      | 38lm      |
| 平均演色評価指数 | >Ra80                 |           |           |
| 動作電圧     | AC100V(50/60Hz)       |           |           |
| 入力電流     | 0.0106A               |           |           |
| 消費電力     | 1.04W                 |           |           |
| 許容動作周囲温度 | -20℃~+50℃             |           |           |
| 許容保存周囲温度 | -30℃~+70℃             |           |           |
| 保護等級     | IP67 (但し屋外露出設置不可)     |           |           |
| 設計寿命     | 40,000h (周囲温度25℃において) |           |           |
| 最大直列連結数  | 100個                  |           |           |
| 梱包(販売)単位 | 10個/巻・30個/巻           |           | 30個/巻     |

## 2 推奨ブレーカー

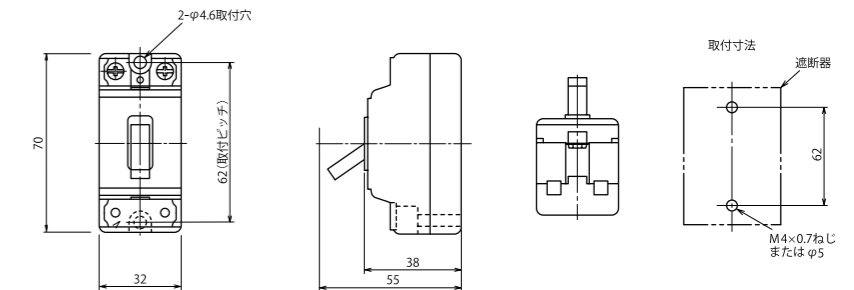
製品を安全にご使用頂くために、製品の一次側入力側には下記ブレーカーの設置を必ず行ってください。

推奨製品：三菱電機製 BL-1Cシリーズ、パナソニック製 BSシリーズ、日東電工製 CB32Xシリーズ  
※上記製品のうち、三菱電機製 BL-1Cシリーズは弊社在庫品となります。

三菱電機製 BL-1Cシリーズ  
各安全ブレーカーの製品許容連結数

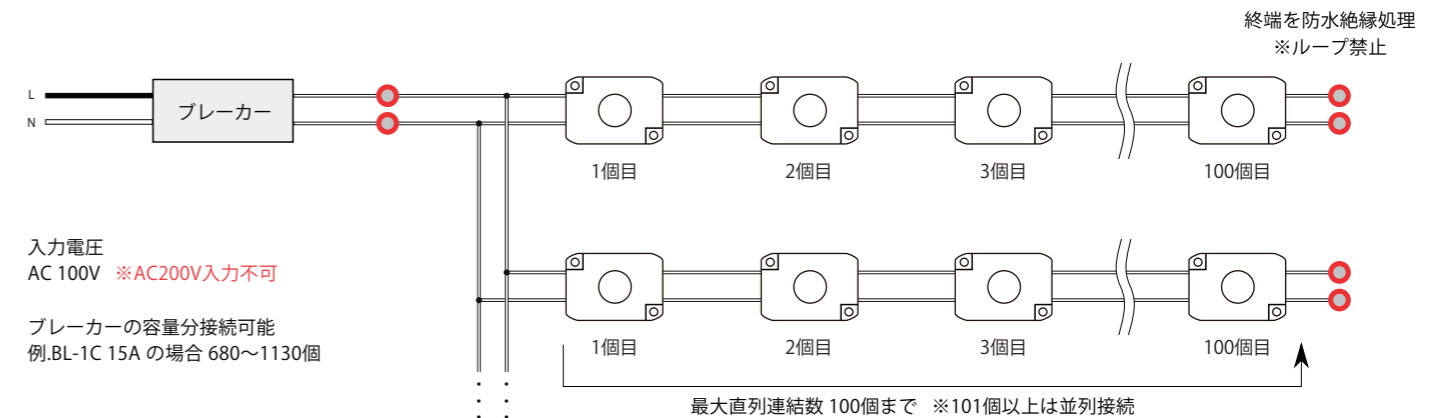
|           |            |
|-----------|------------|
| BL-1C 6A  | 1~450個     |
| BL-1C 10A | 395~755個   |
| BL-1C 15A | 680~1130個  |
| BL-1C 20A | 1020~1510個 |
| BL-1C 30A | 1360~2260個 |

※全てAC100V入力

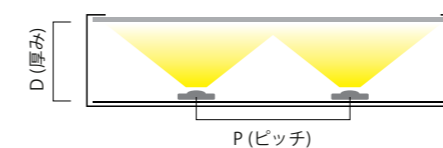


【BL-1Cシリーズ寸法】

## 3 配線方法



## 4 設計目安



行灯 D:P = 1:1.6

| 厚み - ピッチ   | アクリル   |
|------------|--------|
| D40 - P70  | 8500lx |
| D50 - P80  | 6400lx |
| D60 - P100 | 4200lx |
| D80 - P120 | 2900lx |