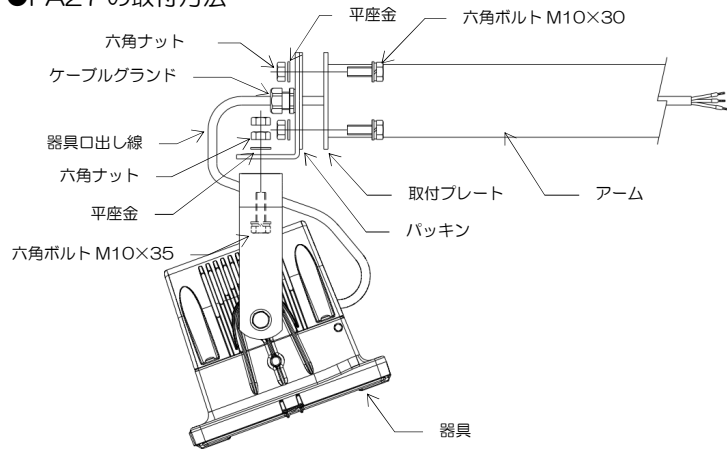


●製品概要

形式	質量	適合器具
FA27	1.2Kg	ECF22101(2)/N(VW), ECF22201(2)N (VW) SAN2
FA28	1.4Kg	(ECF2081(2)(3)(4)N/SA1/2/2.4)

●FA27 の取付方法



- 六角ボルト(M10×35:2本)を器具のアーム側から差し込み、FA27の取付穴に通し、平座金、六角ナット(2個)で確実に固定してください。

(標準締め付けトルク: 20~28 N・m)

締付けが不十分な場合、器具の落下による事故の原因となることがあります。

- 器具口出し線をケーブルグランド部から引き込み、ケーブルグランドを確実に締め付けてください。

- 器具口出し線をアーム内に引込んでから、六角ボルト(M10×30:4本)を取付プレート側から差し込み、FA27の取付穴に通し、平座金、六角ボルトで確実に固定してください。

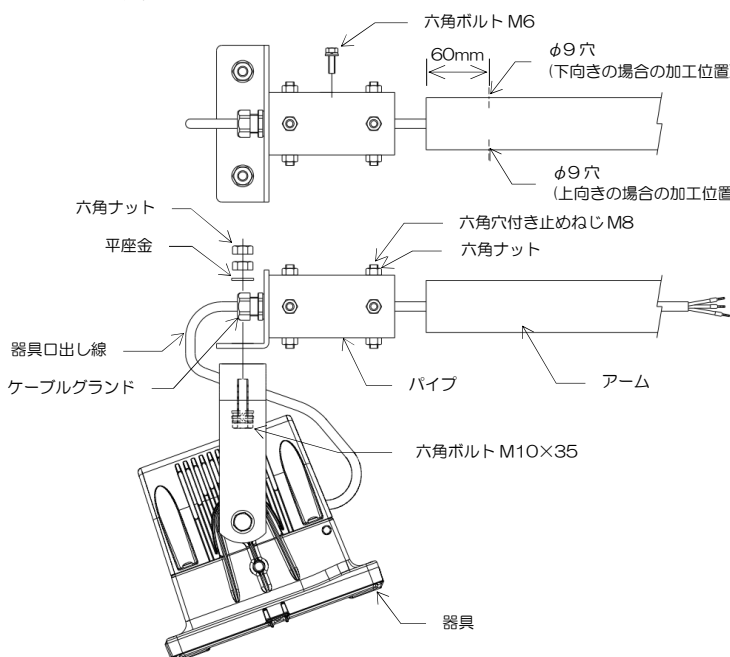
(標準締め付けトルク: 20~28 N・m)

締付けが不十分な場合、器具の落下による事故の原因となることがあります。

※FA27を逆に取り付けることで上向きが可能です。

- 結線方法は、照明器具の施工説明書を参照してください。

●FA28 の取付方法



- 六角ボルト(M10×35:2本)を器具のアーム側から差し込み、FA28の取付穴に通し、平座金、六角ナット(2個)で確実に固定してください。

(標準締め付けトルク: 20~28 N・m)

締付けが不十分な場合、器具の落下による事故の原因となることがあります。

- 器具口出し線をケーブルグランド部から引き込み、ケーブルグランドを確実に締め付けてください。

- 器具口出し線をアーム内に引込んでから、アームにFA28を差し込み、六角穴付き止めねじ(M8:8本)で締め付けたのち、六角ナット(M8:8個)で確実に固定してください。(緩み止め用)

(標準締め付けトルク: 10~15 N・m)

締付けが不十分な場合、器具の落下による事故の原因となることがあります。

※FA28を逆に取り付けることで上向きが可能です。

- 六角ボルト(M6:1本)を確実に締め付けてください。

(抜け防止用)

(標準締め付けトルク: 4~5 N・m)

締付けが不十分な場合、器具の落下による事故の原因となることがあります。

※既設アームで抜け防止用ボルトの差し込み穴がない場合は、φ9穴加工を先端より60mmの位置に施してください。

上向き、下向きで穴加工の位置が異なりますので、注意してください。

- 結線方法は、照明器具の施工説明書を参照してください。

商品に関するご相談窓口

お問い合わせの際は器具銘板、または施工記録表で器具形式をご確認のうえ、ご連絡ください。

【CSセンター】電話番号 048(554)1124 FAX048(554)7445

※電話番号等、変更になる場合があります。ホームページでご確認ください。

お問い合わせ受付時間: 月~金/9:00~17:00(土・日曜・祝祭日・年末年始・当社休業日を除く)