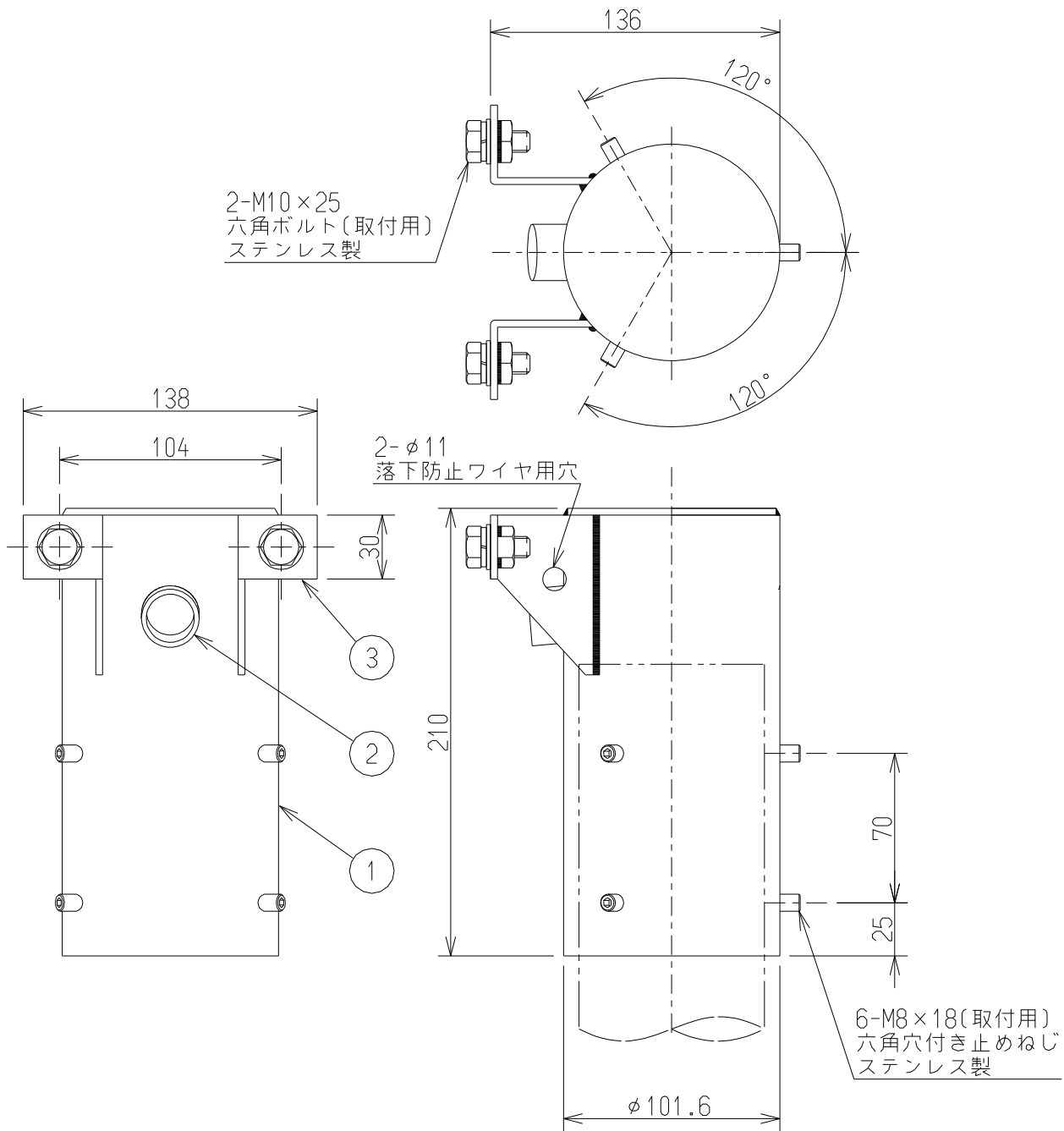


ELS



適合ポール	アダプタ部：φ89.1 挿入寸法：110
	アダプタ部：φ76.3 挿入寸法：140

仕上色	FA34/DG	ダークグレイ 半艶 (日塗工 N-30)
	FA34/W	ホワイト 半艶 (日塗工 N-95)

適合器具	
レディロック フラッド ネオ 30クラス ~ 180クラス	レディロック フラッド ブリッツ 60W(80W)タイプ

適合落下防止ワイヤ	FPW-M/L=500/RC
-----------	----------------

⚠ 安全上のご注意

- ・適合ポールと組合せてご使用ください。
- ・器具を安全に使用していただくためには、カタログや取扱説明書を参照していただく必要があります。

201026
200303

竹下	6				品名	ポールトップ用取付金具				
	5					FA34/DG(W)				
孫	4				質量	2.5kg	単位	mm	尺度	1:3
	3	器具固定金具	鋼材 t=3.2	2		ポリエステル塗装				
孫	2	電線引込口	鋼管 φ27.2	1	ポリエステル塗装	LLPD09641-2				
	1	本体	鋼管 φ101.6	1	ポリエステル塗装					
	部番	部品名	材質・材厚	数	備考					