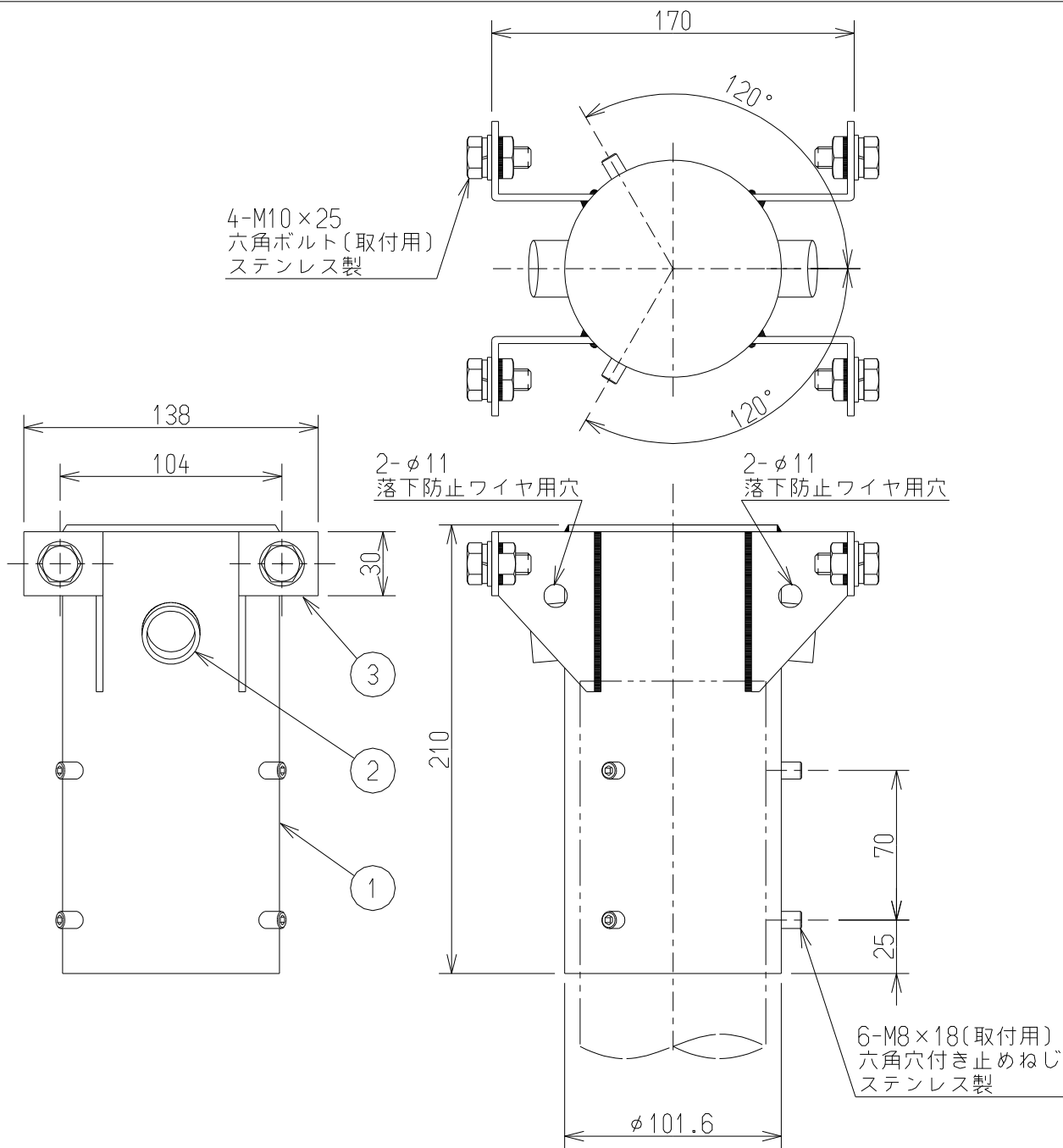


ELS



適合ポール	アダプタ部：φ89.1 挿入寸法：110
	アダプタ部：φ76.3 挿入寸法：140

適合器具	
レディオック フラッド ネオ 30クラス ~ 180クラス	レディオック フラッド ブリッツ 60W(80W)タイプ

仕上色	FA35/DG	ダークグレイ 半艶(日塗工 N-30)
	FA35/W	ホワイト 半艶(日塗工 N-95)

適合落下防止ワイヤ	FPW-M/L=500/RC
-----------	----------------

**⚠ 安全上のご注意**

- ・適合ポールと組合せてご使用ください。
- ・器具を安全に使用していただくためには、カタログや取扱説明書を参照していただく必要があります。

201026  
200303



6				
5				
4				
3	器具固定金具	鋼材 t=3.2	4	ポリエステル塗装
2	電線引込口	鋼管 φ27.2	2	ポリエステル塗装
1	本体	鋼管 φ101.6	1	ポリエステル塗装
部番	部品名	材質・材厚	数	備考

品名	ポールトップ用取付金具			
	FA35/DG(W)			
質量	2.9kg	単位	mm	尺度
尺度	1:3			
図番	LLPD09642-2			