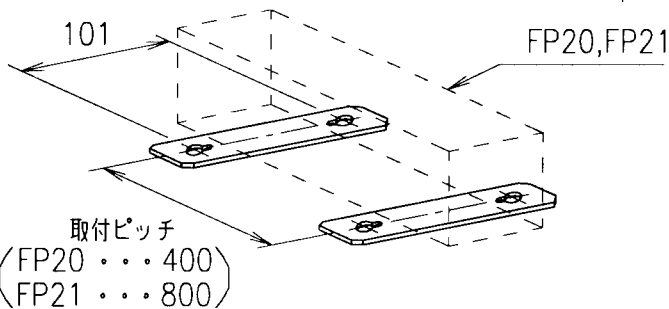
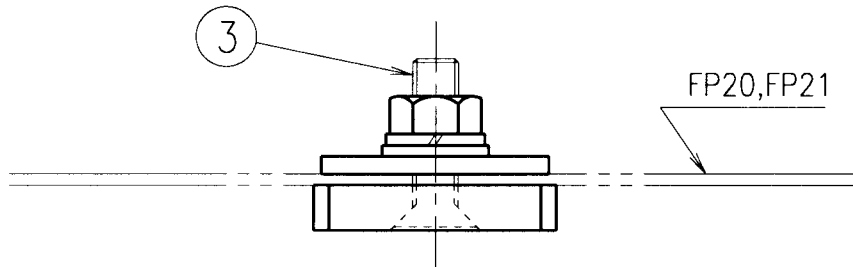
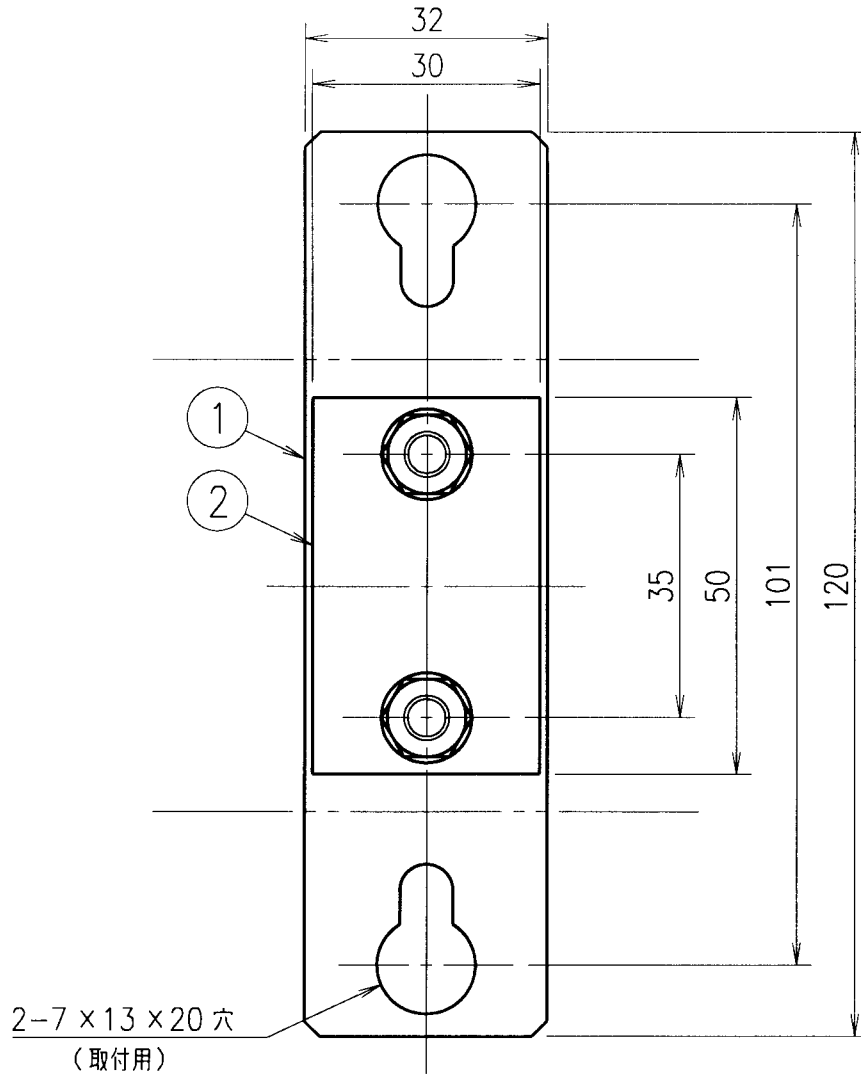


IS

A011

KI



040706



6					
5					
4					
3	さら小ねじ	ステンレスM6×20	4		
2	補強板	鋼板 t2.3	2	電気亜鉛めっき	
1	本体	鋼材 t6	2	電気亜鉛めっき	
部番	部品名	材質・材厚	数	備考	

品名	ハロゲンライト用フィッティング				
	JP31				
質量	220g	単位	mm	尺度	1:1
図番	0001547				