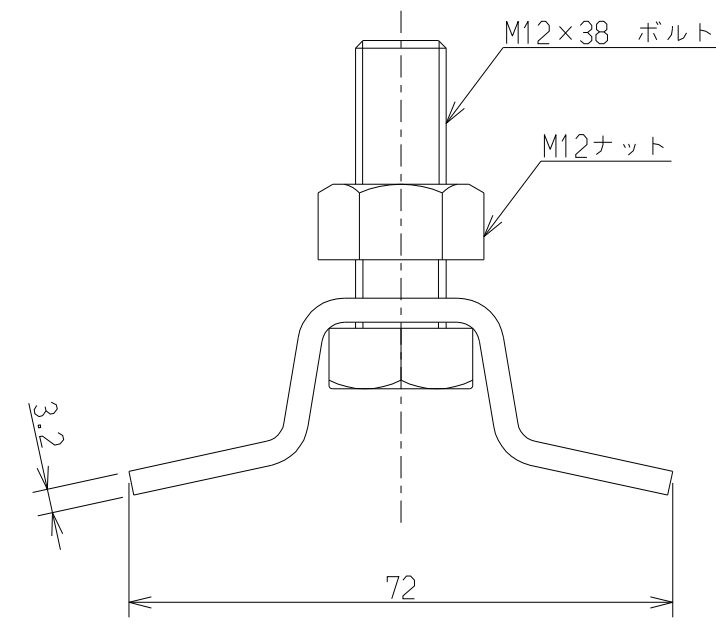


ELS



⚠ 安全上のご注意
 ・器具を安全に使用していただくためには、カタログや取扱説明書を参照していただく必要があります。

適合器具	適合バンド
レディオック フラッド ネオ 30クラス ~ 180クラス	IBTバンド 幅30mm

200804

竹下	6				品名	バンド支持金具				
	5					TYS-30				
孫	4				質量	215g	単位	mm	尺度	1:3
	3					LLPD10074				
	2	金具	鋼板	1	溶融亜鉛めっき					
	1	部品名	材質・材厚	数	備考					

岩崎電気株式会社

CAD 様N°2208