

お手入れのしかた

安全のため、壁スイッチなどの主電源を切り、本体が冷めてから行ってください。

- 明るく安全に使用していただくため、定期的（おおむね6ヶ月に1回程度）に清掃してください。
- 汚れがひどい場合は、薄めた中性洗剤や石けん水に浸した布を固く絞って拭き取り、乾いた布で仕上げてください。
- ※化学ぞうきんを使ってお手入れする際は、使用する化学ぞうきんの注意書に従ってください。製品によっては、プラスチックに悪影響を及ぼす場合があります。
- シンナー、ベンジンなど揮発性のものでも拭いたり、殺虫剤などをかけたりしないでください。変色・変形、または破損の原因になります。

仕 様

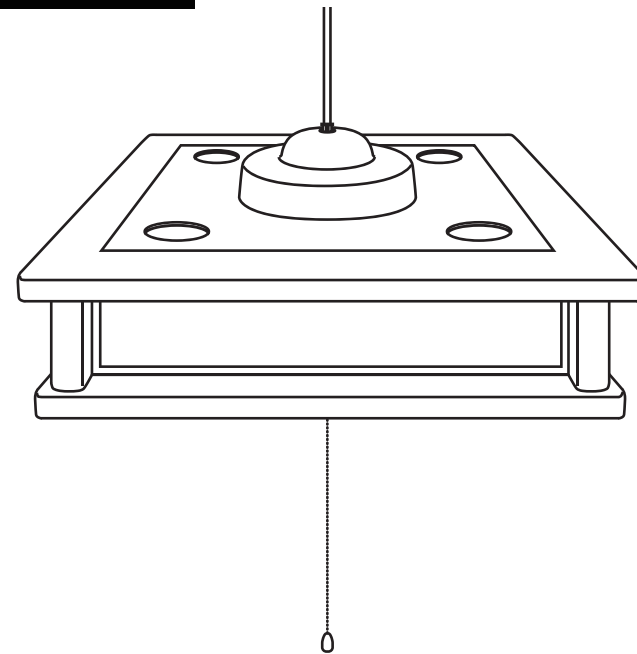
型番	番	LT-W32D6G-W1	LT-W40D8G-W1	LT-W50DBG-W1
品番	番	06-3874	06-3875	06-3876
定 格 電 圧		100V 50/60Hz		
消 費 電 力		100%点灯時：32W 50%点灯時：16W 常夜灯点灯時：約1W 待機電力：約0.5W	100%点灯時：40W 50%点灯時：21W 常夜灯点灯時：約1W 待機電力：約0.5W	100%点灯時：50W 50%点灯時：25W 常夜灯点灯時：約1W 待機電力：約0.5W
光 源 色		昼光色		
全 光 束		100%点灯時：約3200lm 50%点灯時：約1600lm	100%点灯時：約3800lm 50%点灯時：約2200lm	100%点灯時：約5000lm 50%点灯時：約2500lm
固有エネルギー消費効率		100%点灯時：約100.0 lm/W 50%点灯時：約100.0 lm/W	100%点灯時：約95.0 lm/W 50%点灯時：約95.2 lm/W	100%点灯時：約100.0 lm/W 50%点灯時：約100.0 lm/W
使 用 場 所		屋内用 6畳（屋外使用禁止）	屋内用 8畳（屋外使用禁止）	屋内用 12畳（屋外使用禁止）
使 用 光 源		LEDチップ（交換不可）	LEDチップ（交換不可）	LEDチップ（交換不可）
定 格 寿 命		約40,000時間※1		
本 体 寸 法		縦450×横450×高さ128mm		
本 体 質 量		約2.2kg		
付 属 品		保証書付取扱説明書		

※1 定格寿命とはあらかじめ設定した条件下での平均値です。使用条件により、寿命の長さは定格寿命と異なる場合がありますので、ご注意ください。※LED素子には光色、明るさにバラツキがあるため、同じ型番の商品でも光色、明るさが異なることがあります。※製品改良のため、予告なく仕様変更する場合があります。

OHM ELECTRIC INC. LED照明器具

LED和風ペンダントライト 取扱説明書

保証書付



もくじ

ページ

はじめに	安全上のご注意	2
	各部の名称	4
	器具を取り付ける前に	5
	取り付け上のご注意	
	取り付けできない天井と配線器具	
使いかた	器具の取り付け方	6
	準備	
	天井に付いている配線器具を確認する	
	1.本体にセードをのせる	
	2.配線器具に引掛シーリングキャップを接続する	
必要なとき	3.シーリングカバーを天井面に押し上げる	7
	4.コードの長さを調節する	
	5.器具の傾きを調整する	
	あかりをつける・消す	8
	故障かなと思ったら	8
必要なき	ご使用上に関するお知らせ	
	愛情点検	9
	無料修理規定	9
	お手入れのしかた	10
	仕様	10
保証書	10	

----- (キリトリ線) -----

保証書 (持込修理)

品名	LEDシーリングライト		★お買い上げ日： 年 月 日
型番	LT-W32D6G-W1 LT-W40D8G-W1 LT-W50DBG-W1	品番 06-3874 06-3875 06-3876	保証期間 LED器具の点灯装置については5年間 (お買い上げの日から) セードは1年間
お客様	★お名前		様
	★ご住所 〒	—	
電話 ()			

修理メモ

販売店	★住所 店名 電話	(印)
-----	-----------	-----

- 保証期間内に、故障などによる無料修理をお受けになる場合には、購入レシートまたは領収書をご提示ください。
- 24時間連続使用など1日20時間以上の長時間使用の場合、保証期間は半分になります。
- 生産終了品については、後継機種または同等の製品にて対応いたします。保証内容にLED電球、シーリング等の取り換え作業は含みません。
- 保証範囲は「ご使用上の注意」に従った使用状態で故障した場合のみになります。
- 保証範囲は日本国内での使用のみになります。

※この保証書は、本書に明示した期間、条件のもとにおいて無料修理をお約束するものです。
 ※この保証書によって保証書を発行している者（保証責任者）、及びそれ以外の事業者に対するお客様の法律上の権利を制限するものではありません。
 ※保証期間経過後の修理についてご不明の場合は、お買い上げの販売店または弊社修理ご相談センターにお問い合わせください。
 ※お客様にご記入いただいた保証書の内容は、保証期間内のサービス活動及びその後の安全点検活動のために記載内容を利用させていただく場合がありますので、ご了承ください。

(注) ★印欄に記入のない場合は無効となりますので、必ずご確認ください。

OHM 株式会社 オーム電機
〒342-8502 埼玉県吉川市旭 3-8
https://www.ohm-electric.co.jp

製品に関するお問い合わせは**お客様相談室**へ
 通話料無料 **0120-963-006**
 携帯・IP・公衆電話用 **048-992-2735**

修理に関するご相談は**修理ご相談センター**へ
048-992-3970

電話受付 平日 9：00～17：00

※土曜・日曜・祝日及び年末年始は除きます

LT-W32D6G-W1

(品番：06-3874)

LT-W40D8G-W1

(品番：06-3875)

LT-W50DBG-W1

(品番：06-3876)

お買い上げいただき、誠にありがとうございました。
 施工の前・ご使用前には必ずこの取扱説明書を最後までお読みになり、正しく施工してください。
 この取扱説明書（保証書付）は、いつでも見られる所に必ず保管してください。

工事店様へ この説明書は必ずお客様にお渡しください。

LED和風ペンダントの特徴

- 長寿命LED** 光源の交換が不要で手間いらず。だから、ローコスト！！
- 均一に発光** カバーに影がなく、均一に発光。
- 省エネ** 蛍光管シーリングライトとの比較
- 低UV** 紫外線が少ないので色褪せしにくく、虫も寄り付きにくい。
- 目にやさしい** チラツキが少なく目にやさしい。

安全上のご注意

必ずお守りください。

製品および取扱説明書には、重要な内容の記載があります。それは、お使いになる方や他の人への危害と財産への損害を未然に防ぎ、安全に正しくお使いいただくためです。次の内容(表示・図記号)をよく理解してから本文をお読みいただき、記載事項を必ずお守りください。

■表示内容を無視して誤った使い方をしたときに生じる危害や損害の程度を次の表示で区分し、説明しています。

■お守りいただく内容の種類を、次の図記号で区分し、説明しています。(下記は図記号の一部です)

警告 「死亡または重傷を負う可能性が想定される」内容です。

注意 「傷害を負う可能性または物的損害が発生する可能性が想定される」内容です。

してはいけない内容です。

必ず実行していただく内容です。

警告

壁スイッチ

- 調光機能がついた壁スイッチの場合は一般用の入切用スイッチに交換する。火災のおそれがあります。 5ページ

◎販売店、工事店に交換を依頼してください。(取り外しには資格が必要です。)

分解禁止

- 器具を改造したり、部品交換したりしない。火災、感電、落下によるけがのおそれがあります。

取付面

- 次のような場所には取り付けない。火災、感電、落下によるけがのおそれがあります。
 - ・補強のない場所
 - ・傾斜した場所

◎この器具は水平天井面吊り下げ専用です。 5ページ

- がたついたり、破損している配線器具(ローゼット・引掛シーリング)には取り付けない。火災、感電、落下によるけがのおそれがあります。 5ページ

必ず守る

- 本体の取り付けは、取扱説明書にしたがい確実にこなう。
- 布や紙など燃えやすいもので覆ったり、かぶせたりしない。火災の原因になります。
- 交流100ボルトで使用する。過電圧を加えると過熱し、火災、感電のおそれがあります。
- 煙、臭いなど異常を感じたら、すぐに電源を切る。火災、感電のおそれがあります。
- 異常・故障時は直ちに使用を中止する。速やかに電源を切り、お買いあげの販売店へ点検・修理を依頼してください。
- 調光機能が付いた壁スイッチの場合は、一般の入切用スイッチに交換する。火災のおそれがあります。※スイッチの交換には資格が必要です。販売店、工事店に交換を依頼してください。
- 取り付け、取り外しやお手入れの際には、必ず主電源を切る。主電源を切らないと、感電の原因となります。
- 本体のすき間に金属(ヘアピン・針金・クリップなど)を差し込まない。火災、感電の原因となります。
- スイッチの操作のひもなどに無理な力をかけない。落下によるけがのおそれがあります。◎引きひもにぶらさがったりしないでください。

注意

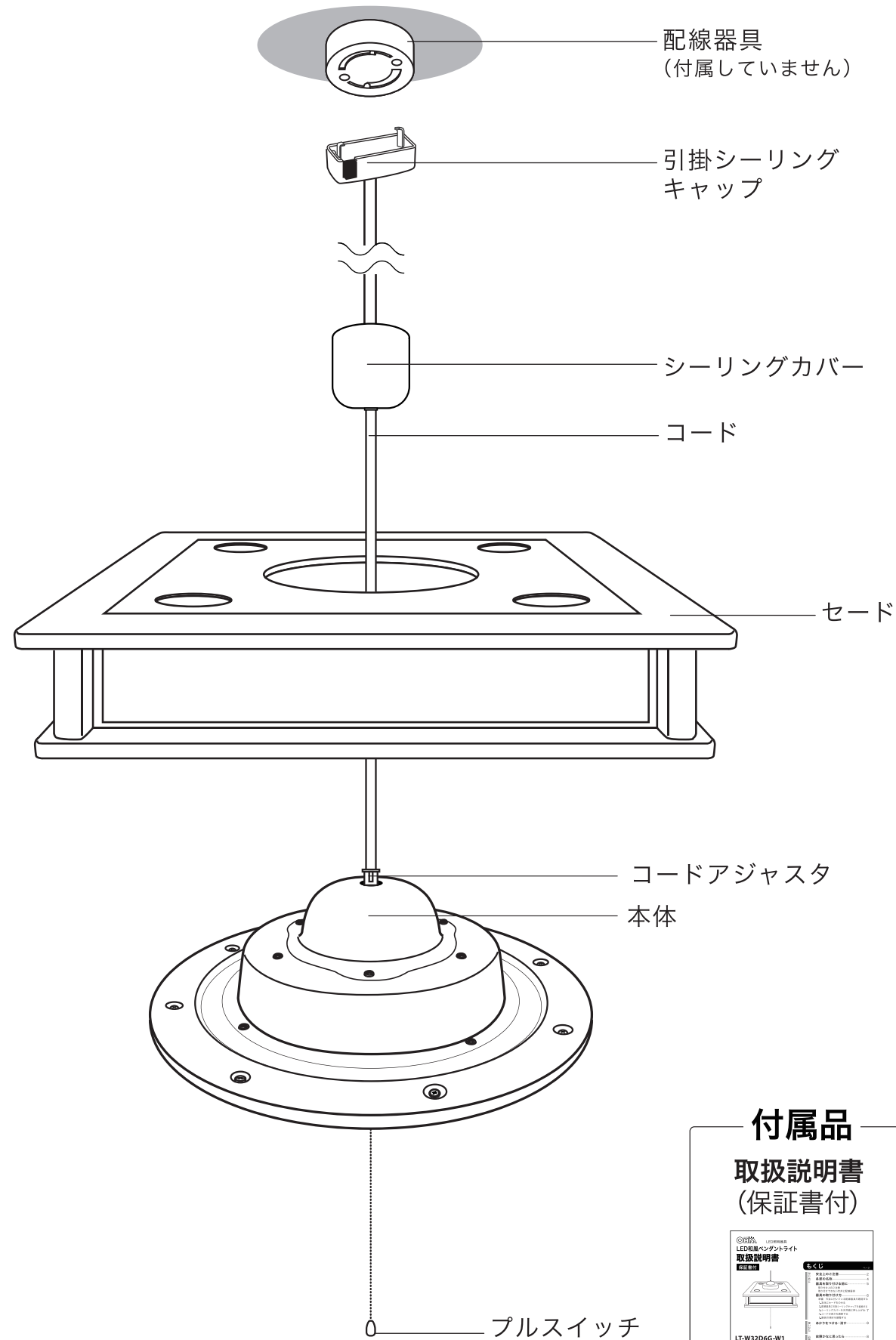
禁止	<ul style="list-style-type: none"> ●本体が一部破損したまま使わない。使用を中止、修理を依頼してください。 ●温度が高くなるものを器具の下に置かない。器具の下にストーブ、コンロなどの発熱物を置かないでください。火災、本体の変形、落下のおそれがあります。 ●カバーをはずした状態で点灯しているLEDを直視しない。目に悪影響をおよぼすおそれがあります。 ●この器具は屋内(5℃~35℃)専用です。屋外では使用しない。屋外で使用すると、漏電し、感電・火災の原因となることがあります。 	<ul style="list-style-type: none"> ●照明器具には寿命があり、設置して8~10年経つと外観に異常が無くとも内部の劣化が進行するので、点検・交換する。点検せずに長期間使用し続けると、まれに、発煙、発火、感電などに至るおそれがあります。(周囲温度が高い場合、点灯時間が長い場合は、寿命が短くなります。) ※使用条件は周囲温度30℃、一日10時間点灯、年間3000時間点灯。(JIS C8105-1 解説による。)
接触禁止	<ul style="list-style-type: none"> ●点灯中や消灯直後は、本体が熱いので触れない。やけどのおそれがあります。 	必ず守る
水ぬれ禁止	<ul style="list-style-type: none"> ●浴室などの湿気の高い場所や屋外で使用しない。火災・感電の原因になることがあります。 ●本体を水洗いしない。感電、故障の原因になります。 	<ul style="list-style-type: none"> ●付属の梱包材は取り除いて本体を使用する。取り忘れたまま使用すると、火災の原因になることがあります。自治来のルールに従い、廃棄する。 ●引掛シーリングキャップを天井の配線器具に確実に取り付ける。器具落下の原因となります。 ●取り付けする照明器具の質量は、5Kg※以下のものを使用する。器具落下の原因となります。※本製品の質量は約2.2kgです。 ●シンナー・ベンジンなどの揮発性のものやアルカリ系洗剤などで本体を拭かない。強度の低下、変色、変形、故障の原因になります。

使用上のご注意

- ラジオやテレビなどの音響及び映像機器の近くでご使用の場合、雑音が入ることがあります。
- 天井の取り付け面の構造や材質により、取り付け面が変色等を起こす場合があります。

各部の名称

図は一部簡略化した部品図です。

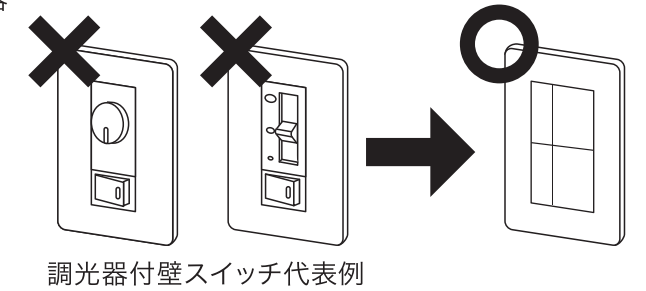


器具を取り付ける前に

取り付け上のご注意



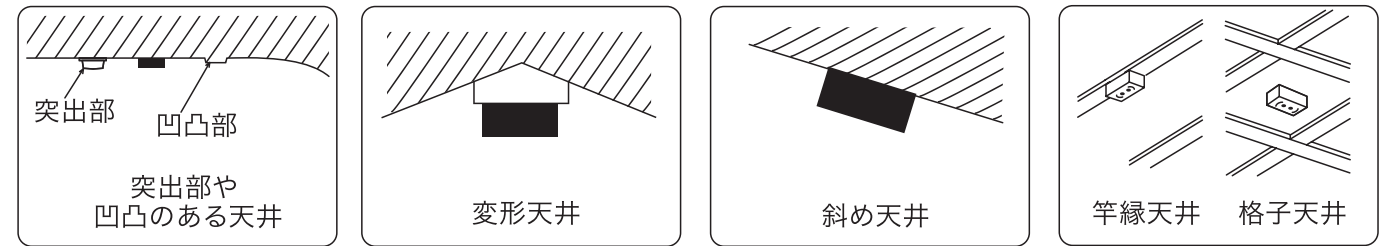
■壁付調光器のある回路では使用しない。
本器具を取り付ける電源回路(壁スイッチ等)に調光器が接続されている場合、ランプが正常に点灯しなかったり、器具が故障することがあり、使用できません。
右図のような調光器が接続されている場合は必ず調光器を取り除いてください。



調光器の交換工事は電気工事店に依頼してください。
(取り外しには資格が必要です。)

取り付けできない天井と配線器具

■下図の天井には取り付けできません。



■下図の場合は、電気工事店か販売店にご相談ください。



電気工事は電気工事士の資格が必要です。
工事は必ず電気工事店に依頼してください。

引掛シーリングはベニヤ板などの薄い天井材には取り付けないでください。器具が落下するおそれがあります。

器具の取り付け方

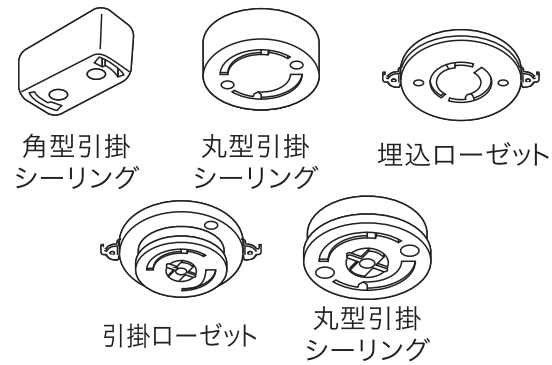
安全のため、壁スイッチなどの主電源を切り、器具の取り付けを行なってください。

準備

天井に付いている配線器具を確認する

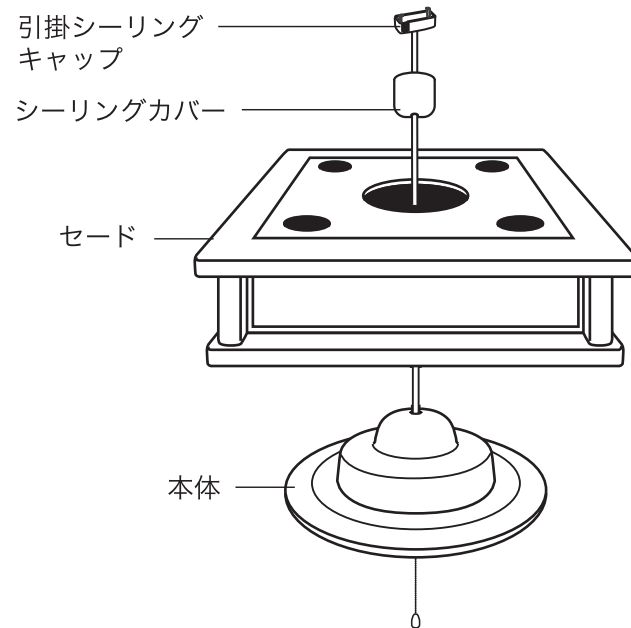
これ以外の特種な引掛けシーリングには取り付けできません。
販売店(工事店)にご相談ください。
※配線器具にガタつきや破損が無いことを確認してください。

天井に右図のような器具が取り付けられている場合、取り付けができます



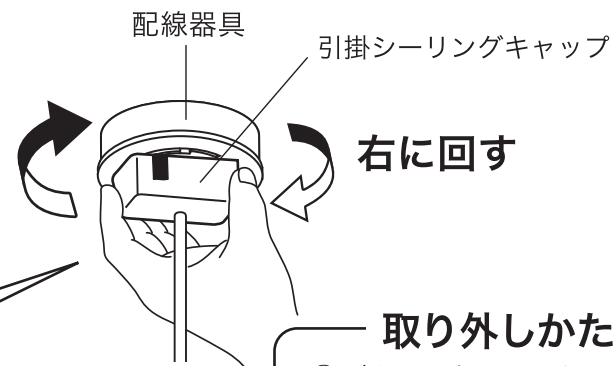
本体にセードをのせる

引掛シーリングキャップをセードに通す。



配線器具に引掛シーリングキャップを接続する。

右に回して確実に取り付ける。

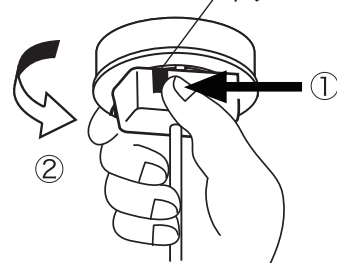


チェック2

取り付け後、ボタンを押さずに左に回して、外れないことを確認する。

取り外しかた

- ① ボタンを押しながら
- ② 左に回す



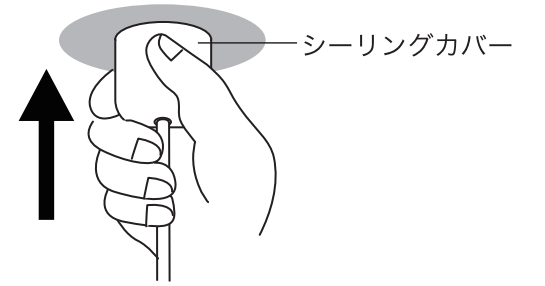
注意

●落下のおそれあり
取り付けが不完全な場合、落下によるけがの原因となります。

3

シーリングカバーを天井面に押し上げる

配線器具と引掛シーリングキャップが見えないように、コードを持ってシーリングカバーを押し上げてください。

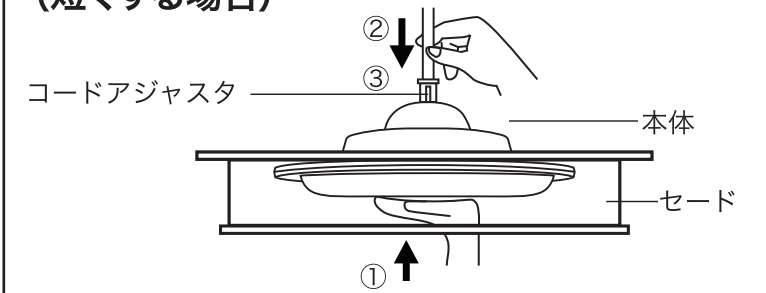


コードの長さを調節する

(短くする場合)

- ① 本体を支える。
- ② 本体内にコードを押し込む。
- ③ 長さ調節後、コードアジャスタを引き上げてコードを固定する。

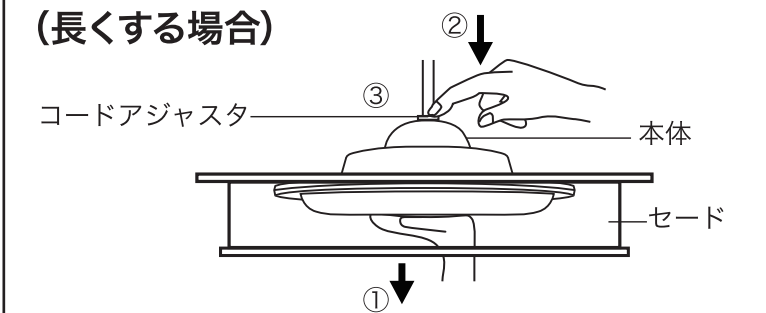
(短くする場合)



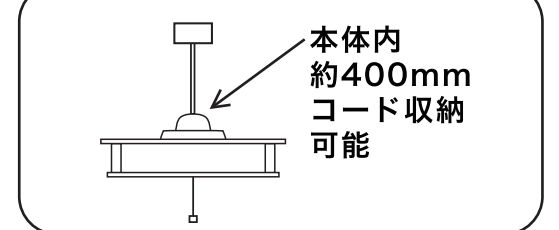
(長くする場合)

- ① コードアジャスタを押える。
- ② 本体を押し下げる。
- ③ 長さ調節後、コードアジャスタを引き上げてコードを固定する。

(長くする場合)



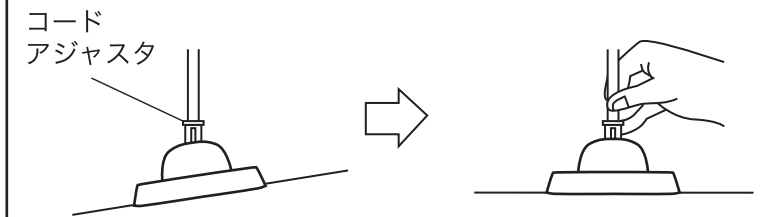
コード長さ調節可能範囲



4

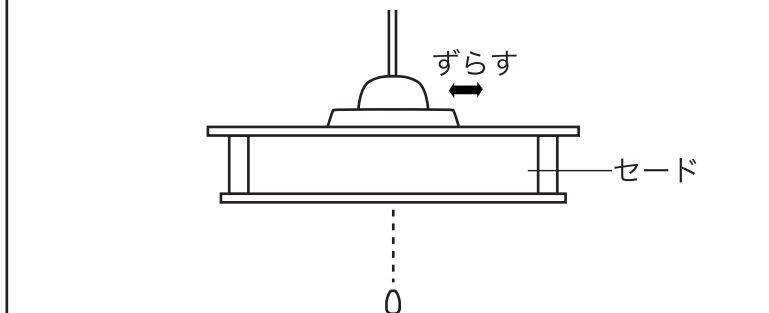
器具の傾きの調整をする

●コードアジャスタが傾いていると、器具の傾きの原因になります。
コードアジャスタをつまみながら、器具が水平になるように調整してください。



5

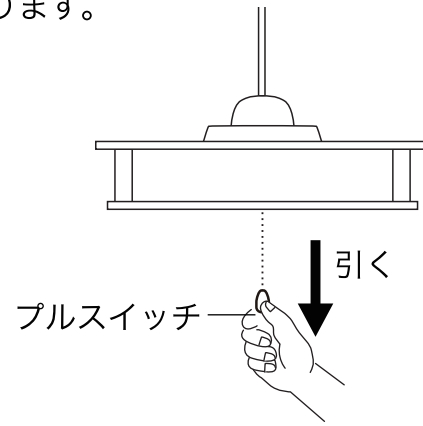
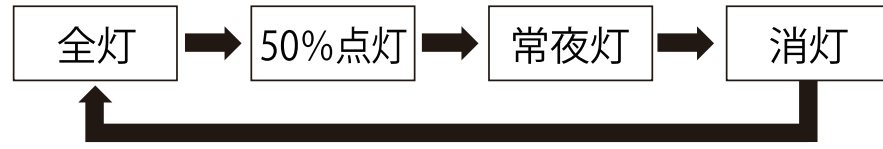
●コードを最後まで引き上げると、コードアジャスタが傾きやすくなります。
コードを少し押し込んで、まっすぐになるようにコードアジャスタを引き上げてください。
●セードが片寄っていると傾きやすくなります。
セードをずらして傾きを調整してください。



あかりをつける・消す

プルスイッチによる操作

- プルスイッチを引くたびに、点灯状態が下図のように切り変わります。



注意 壁スイッチがONになっているか確認してください。

故障かなと思ったら

「ジー」という音が聞こえる

▶ 本製品を調光使用中の際に、まれに「ジー」という音が聞こえる場合があります。これは調光時の電流の変化に応じて発生する音であり、異常ではありません。

「ピシ・ピシ」「ポツ・ポツ」という音が聞こえる

▶ 点灯中や消灯直後、カバー等のプラスチックの伸縮により、「ピシ・ピシ」「ポツ・ポツ」という摩擦音が生じることがあります。

ご使用上に関するお知らせ

この症状は故障ではありません。

【器具自体の留意点】

- 点灯中や消灯直後、プラスチックの伸縮によるきしみが照明器具から発生することがあります。
- 非常に短い停電があると、点灯状態が変わる場合があります。
- LED素子にはバラツキがあるため、同一型番・品番でも製品ごとに発光色、明るさが異なる場合があります。
- LED光源は通常のランプのようにお客様ご自身でのお取り替えはできません。
- LEDが点灯しない場合は、電源を切り、販売店、工事店、または弊社お客様相談室にご相談ください。

【周囲の影響】

- 機器の近くでは、ラジオやテレビなどの影響、映像機器に雑音が入ることがあります。
- 機器のきわめて近くでは、リモコン機器(エアコンなどの)リモコンが動作しにくくなる場合があります。

愛情点検 長年ご使用の場合は商品の自主点検をおすすめします。



こんな症状はありませんか？

- スイッチを入れても、ときどき点灯しない事がある。
- 本体や配線部品を動かすと点滅する。
- こげくさい臭いがする。
- 点灯時に漏電ブレーカーが動作することがある。
- 器具取り付け部に変形、ガタツキ、ゆるみなどがある。

ご使用中止

▶ このような症状がある場合には、故障や事故の防止のため、ただちに電源を切り、ご使用中を中止し、弊社修理ご相談センターにお問い合わせください。

MEMO

無料修理規定

- 1.取扱説明書、本体貼付ラベル等の注意書に従った使用状態で、保証期間内に故障した場合のみ、無料修理いたします。
 - 2.保証期間内でも次の場合には有料修理となります。
 - (イ) 使用上の誤り、または、自己修理、分解、調整、改造等による故障及び損傷
 - (ロ) お買い上げ後の輸送、移動、落下等による故障及び損傷
 - (ハ) 火災、地震、水害、落雷、その他の天災地変、公害、塩害、異常電圧、水掛り等による故障及び損傷
 - (ニ) 消耗または摩耗した部品、付属品の交換
 - (ホ) 本書のご提示がない場合
 - (ヘ) 本書にお買い上げ年月日、お客様名、販売店名の記入がない場合、あるいは文字を書きかえられた場合(但し、販売シールや領収書でも未記入項目の代用となります)
 - (ト) 本品本来の用途以外に使用された場合の故障及び損傷
 - (チ) 一般家庭用以外(例:業務用、または業務用に準ずる使用方法)で使用された場合の故障及び損傷
- 3.ご贈答、ご転居等で本保証書に記入のお買い上げ販売店に修理をご依頼になれない場合は、弊社修理ご相談センターにお問い合わせください。
 - 4.本書は日本国内においてのみ有効です。 This warranty is valid only in Japan.
 - 5.本書は再発行いたしませんので紛失しないように大切に保管してください。