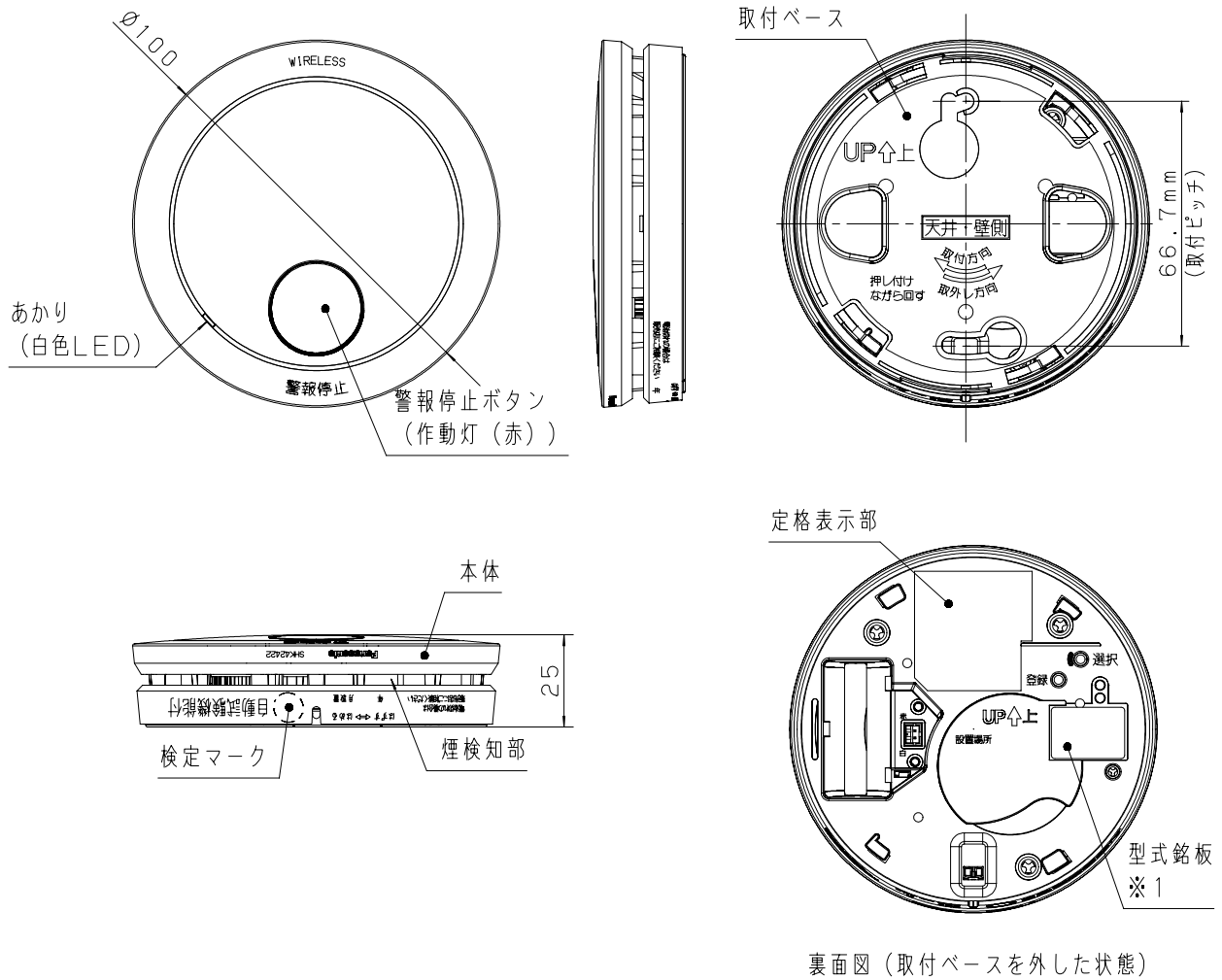


主要 部品材質	構成要素	材 料	色 彩	処 理	備 考
	本体	ABS樹脂	クールホワイト		



※1：型式銘板の「型式」欄に記載されている番号は、電波法で認証を受けた型式です。商品番号では、ありません。


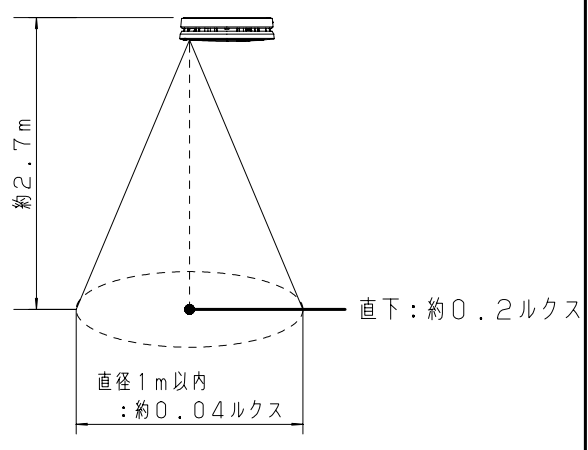
商品仕様書図	品名	けむり当番薄型2種 (電池式・ワイヤレス連動子器・あかり付) (警報音・音声警報・AiSEG連携機能付)			品番	(1/5) SHK42422
	単位：mm 第三角法	作成	2020年 5月 28日	改	1	パナソニック株式会社

検 定 番 号	住警第2020~4号		種 別	光電式住宅用防災警報器		使用周波数	426.6625/426.6875MHz の2波 (小電力セキュリティ)		
	電 源	専用リチウム電池 1本 (SH384552520) (DC3V)				発信出力	10mW		
定 格	電池寿命	約10年				IDの数	約1兆通り		
	使用周囲温度	0℃~+40℃				電波の到達距離	親器~子器 : 障害物のない場所での水平見通し 距離約100m ※使用場所の環境により短くなります		
	質 量	約115g (電池含む)				最大登録可能 台数	親器 (SHK42712またはSHK74102P) 1台と 子器 (SHK42422またはSHK42422Y またはSHK42128またはSHK74202Pまたは SHK74202YPまたはSHK76203P) 14台まで  ※1: 子器には親器が必ず必要です。 ※2: 従来の住宅用防災警報器と 組み合わせて使用することも できます。  <div style="border: 1px solid black; padding: 2px;">組み合わせ可能な従来の住宅用防災警報器 &lt;けむり当番 (親器) &gt; SHK42711/SHK74101P/ SHK32717K/SHK32717/ SH32717/SHK6410KP/ SHK6410P/SH6410P/ SH22717/SH22417/ SH4410 &lt;けむり当番 (子器) &gt; SHK42421/SHK42421Y/ SHK74201P/SHK74201YP/ SHK32427K/SHK32427YK/ SHK32427/SHK32427Y/ SH32427/SH32427Y/ SHK6420KP/SHK6420YKP/ SHK6420P/SHK6420YP/ SH6420P/SH6420YP/ SH22427/SH22427Y/ SH22428/SH4420 &lt;ねつ当番 (子器) &gt; SHK42127/SHK7620P/ SHK32127/SHK6620P/ SH32127/SH6620P/ SH22127/SH4620</div>		
	感知方式	煙式 (光電式)	種 別	2種					
	警報音量	90dB <sup>+10</sup> dB (1m)				そ の 他	取付方法 本体を天井面又は壁面にネジ止め 取付ピッチ 66.7mm  付 属 品 1. 取付ネジ 2本 2. 取扱説明書 3. かんたん準備ガイド 4. 電池 1本		
	警報音周波数	0.3kHz~4.0kHz							
	取付場所	居室、階段、廊下、寝室など							
	設置位置	天井面・壁面							
	機 能	警報器の状態		警報音・音声警報	作動灯 (赤)				あかり (白)
		監視時	発報元	-	消灯				消灯
	連動先		-	消灯	消灯				
	煙検知時	発報元	ピュ、ピュ、 火事です。火事です。	点滅	警報音が1回 鳴った後、点灯				
		連動先 ※1	ピュ、ピュ、00分時、 (00:避難経路)に類	点滅	警報音が1回 鳴った後、点灯				
	連動停止時	発報元	ピュ、ピュ、 火事です。火事です。	点滅	点灯				
		連動先	-	消灯	点灯				
	警報停止時	発報元	-	消灯	消灯				
		連動先	-	消灯	消灯				
自動試験 故障警報時 ※2	発報元	ピッピッピッ、 故障です。	点滅	消灯					
	連動先	-	-	-					
自動試験 故障警報停止時	発報元	-	点滅	消灯					
	連動先	-	-	-					
電池切れ警報時 ※3	発報元	ピッ、 電池切れです。	8秒に1回点滅	消灯					
	連動先	-	-	-					
電池切れ警報 停止時	発報元	-	8秒に1回点滅	消灯					
	連動先	-	-	-					
動作試験 (正常時)	発報元	ピッ、正常です。	点滅	点灯					
	連動先	ピッ、正常です。	点滅	点灯					
動作試験 (異常時)	発報元	ピッピッピッ、 故障です。	点滅	消灯					
	連動先	ピッ、正常です。	点滅	点灯					
電波異常警報時	発報元	ピッピッ、 電波が受信 できません。	8秒に1回点滅	消灯					
	連動先	ピッピッ、 電波が受信 できません。	8秒に1回点滅	消灯					
機器交換 お知らせ時 ※4	発報元	-	5分に4回点滅	消灯					
	連動先	-	-	-					
機器交換 お知らせ停止時	発報元	-	消灯	消灯					
	連動先	-	-	-					
※1: 「火元お知らせ機能」を参照 ※2: 「自動試験機能」を参照 ※3: 「電池切れ検出機能」を参照 ※4: 「機器交換お知らせ機能」を参照									
商品仕様書			品名	けむり当番薄型2種 (電池式・ワイヤレス連動子器・あかり付) (警報音・音声警報・AiSEG連携機能付)		品番	(2/5) SHK42422		
単位: mm 第三角法			作成	2020年 5月 28日		改	1 パナソニック株式会社		

その他	警報音停止方法	<p>警報停止ボタンを押すと、約5分間、警報音が一斉に停止し、作動灯（赤）とあかり（白）が消灯します。</p> <ul style="list-style-type: none"> <li>火元以外の警報器で操作した場合火元の警報器の警報音は停止しません。</li> </ul> <p>この場合、全ての警報器のあかり（白）は点灯し続けます。</p> <ul style="list-style-type: none"> <li>約5分後にも煙あるいは熱を検知すると、再び警報動作が始まります。</li> </ul>	電池切れ検出機能	電池寿命が近づくと「ピッ、電池切れです。」が3回鳴り、その後、約40秒おきに「ピッ」が鳴ります。これを約1時間ごとに繰り返します。作動灯（赤）が8秒に1回点滅します。
	動作機能の確認	<p>&lt;&lt;テスト機能を使って確認する場合&gt;&gt;</p> <p>警報停止ボタンを押す（約1秒間）</p> <ul style="list-style-type: none"> <li>「ピッ、テスト中です。」が数回鳴り、その後約1分間テスト結果を報知します。</li> </ul> <p>動作確認中は、各警報器の作動灯（赤）が点滅、あかり（白）が点灯します。</p> <ul style="list-style-type: none"> <li>正常の場合（親器）： 「子器○台です。 ピッ、正常です。」 （○：登録台数）</li> <li>正常の場合（子器）： 「ピッ、正常です。」</li> <li>電池切れの場合： 「ピッ、電池切れです。」</li> <li>故障の場合： 「ピッピッピッ、故障です。」</li> </ul> <p>&lt;&lt;火災警報音を鳴らして確認する場合&gt;&gt;</p> <p>警報停止ボタンを押し続ける（約3秒以上）</p> <ul style="list-style-type: none"> <li>「ピッ、テスト中です。」が1回鳴った後、火災警報音「ピュー、ピュー、火事です。火事です。」が鳴り、作動灯（赤）が点滅します。</li> </ul> <p>2回目の火災警報音と同時にあかり（白）が点灯すれば正常です。</p> <ul style="list-style-type: none"> <li>連動警報音「ピュー、ピュー、〇〇で火事です。」が鳴り、作動灯（赤）が点滅します。 （〇〇：火元の設置場所名称）</li> </ul> <p>2回目の連動警報音と同時にあかり（白）が点灯すれば正常です。</p> <p>※ねつ当番（SHK42128, SHK76203P）には、あかり（白）がついていません。</p>	電波確認機能	<p>親器の電波確認ボタンを押す</p> <ul style="list-style-type: none"> <li>電波が受信できると親器と子器から「ピッ、電波チェック正常です。」と約1分間鳴ります。 （いずれかの機器の警報停止ボタンを押すとメッセージは停止します。）</li> <li>電波が届きにくい子器があると、親器・子器から「ピッピッ、電波が受信できません。」と鳴るか、全く電波が届かない場合は、メッセージが鳴りません。</li> </ul>
	自動試験機能	煙が正常に検知できなくなった場合、「ピッピッピッ、故障です。」が3回鳴り、その後、約40秒おきに「ピッピッピッ」が鳴ります。これを約1時間ごとに繰り返します。作動灯（赤）が点滅します。	自動感度補正	煙検知部の汚れを検出し、感度を自動補正します。
		連動警報停止機能	連動警報状態のときに警報停止ボタンを押すと、約5分間連動警報停止状態になり発報元以外の連動警報状態の警報器は警報音が停止します。連動警報停止状態においても、火災を検知することができます。連動警報停止状態において他の警報器が新たに火災警報状態になれば、再び警報音が鳴動し、連動警報状態になります。	
		機器交換お知らせ機能	<p>設置後約10年を経過すると作動灯（赤）が約5分ごとに4回点滅を繰り返します。警報停止ボタンを押すと「ピッ、テスト中です。」が鳴動し、作動灯（赤）が点滅します。</p> <p>その後、交換時期の警報器は「ピッピッピッピッ、警報器の交換時期です。」と鳴動し、正常な親器は、「子器○台です。ピッ、正常です。（○：登録台数）」、正常な子器は「ピッ、正常です。」と鳴動、作動灯（赤）が点滅し、あかり（白）が点灯します。</p> <p>警報停止ボタンを押す、もしくは約1分経過すると、メッセージは止まり、消灯します。</p> <p>警報器を交換しない場合は、約1ヶ月後に再度作動灯（赤）が点滅します。</p> <p>※ねつ当番（SHK42128, SHK76203P）には、あかり（白）がついていません。</p>	

商品仕様書図	品名	けむり当番薄型2種 (電池式・ワイヤレス連動子器・あかり付) (警報音・音声警報・AiSEG連携機能付)	品番	(3/5) SHK42422
単位：mm 第三角法	作成	2020年 5月 28日	改	1
パナソニック株式会社				

そ の 他	火元お知らせ機能	<p>選択ボタンを押しながら3秒以内に登録ボタンを押すことで、18パターンの場合場所名称を機器に登録することができます。場所名称を登録することで火災警報時のメッセージで火元をお知らせすることができます。</p> <ul style="list-style-type: none"> <li>火元以外の機器のメッセージ（寝室が火元の場合） 「ピュー、ピュー、寝室で火事です。」</li> <li>設定可能な場所名称 他の部屋（初期設定）／1階／2階／3階／寝室／階段／台所／リビング／子供部屋／和室／寝室1／寝室2／寝室3／子供部屋1／子供部屋2／和室1／和室2／地下</li> </ul>	ご 注 意	<ul style="list-style-type: none"> <li>この商品は検定品です。住宅用防災警報器として設置できます。</li> <li>この商品は消防法で定められた自動火災報知設備には該当致しませんので、それらの用途には使用できません。</li> <li>その他詳細は取扱説明書に従ってください。</li> <li>設置および維持基準については、政省令で定める基準に従い、市町村条例で定められます。各市町村によって設置場所が異なる場合がありますので、各市町村が定める火災予防条例を確認してください。</li> <li>警報停止ボタンを押す代わりに別売の引きひもを取り付けて操作することができます。 (引きひも品番：SH8894)</li> </ul>		
	ご 注 意	<ul style="list-style-type: none"> <li>この商品は、電池交換が必要です。電池交換が可能な足場が確保できる場所に取付けてください。</li> <li>電池切れの場合は、お買い上げの販売店へお問い合わせください。電池の交換後は、「動作機能の確認」を実施してください。</li> <li>電池の寿命は約10年ですが、お客様の使用環境によって短くなる場合があります。</li> <li>けむり当番にキズをつけたり、ペンキなどで塗装しないでください。</li> <li>事前に親器と子器の登録作業が必要です。</li> <li>本機はAiSEG2には接続できません。AiSEG2に接続するには親器が必要です。</li> <li>事前に設置場所名称の設定が必要です。 (火元お知らせ機能を使用する場合)</li> <li>次のような場所には設置しないでください。 <ol style="list-style-type: none"> <li>タンスなどの真上および近く</li> <li>火災ではない煙、蒸気などのかかる場所</li> <li>食器洗い乾燥機や炊飯器などの蒸気のかかる場所</li> <li>照明器具の真上や近く</li> <li>取付場所の温度が0℃を下まわる、あるいは40℃をこえる場所</li> <li>屋外・屋側（軒先など）</li> </ol> </li> <li>火災などによる損害については責任を負い兼ねますのでご了承ください。</li> </ul>		<p>小電力型ワイヤレス商品の使用上の ご注意</p> <ul style="list-style-type: none"> <li>●設置場所では、あらかじめ動作確認を行ってください。設置後使用環境（電波環境）が変わることがありますので、定期的に動作確認を行ってください。</li> <li>●電波の到達距離は次のような使用場所の環境によって短くなったり、電波が届かなくなることがあります。 <ul style="list-style-type: none"> <li>親器と子器の間に金属や鉄筋コンクリートなどの電波を通しにくい障壁がある場合。</li> <li>壁面内の断熱材にアルミ箔を貼り付けたグラスウールを使用している場合。</li> <li>周辺が金属物で囲まれるような場所に置いた場合。 (スチールキャビネットの間・カラオケボックスなど)</li> <li>テレビ、ラジオの送信所近辺の強電界地域または各種無線局が近くにある場合。</li> <li>近くで携帯電話やPHS電話を使用している。</li> <li>近くで直流電圧で駆動するベルやモーターなどの機器が動作している場合。</li> </ul> </li> </ul>		
商品仕様書図		品名	けむり当番薄型2種 (電池式・ワイヤレス連動子器・あかり付) (警報音・音声警報・AiSEG連携機能付)	品番	(4/5) SHK42422	
単位：mm 第三角法		作成	2020年 5月 28日	改	1	パナソニック株式会社

そ の 他	<p>ご 注 意</p> <ul style="list-style-type: none"> <li>●電波（ノイズ）を受けると誤動作や動作しない原因となることがあります。</li> <li>●蛍光灯，冷蔵庫，コードレス電話機，パソコン，電子レンジなどの家電商品やOA機器は、電波（ノイズ）を出している場合があります。電波（ノイズ）を出している家電商品やOA機器から機器を1m以上離してください。</li> <li>●マイクロ波治療器の近く（約10m以内）では動作しません。</li> <li>●送信電波が医用電気機器に与える影響はきわめて少ないものですが、安全管理のため親器・子器は医用電気機器から20cm以上離して使用してください。</li> <li>●親器と子器は総務省の技術基準に適合しています。製品に貼り付けられている表示（マーク）は、その証明マークです。表示マークの貼り付けられている製品は総務大臣の許可無しに改造して使用することはできません。</li> </ul> <div style="border: 1px solid black; padding: 2px; width: fit-content;">       改造すると法律により罰せられることがあります。     </div>	<p>■あかり（白色LED）点灯時の床面の明るさ</p>  <p>約2.7m</p> <p>直径1m以内 ：約0.04ルクス</p> <p>直下：約0.2ルクス</p>

商品仕様書図	品名 けむり当番薄型2種 （電池式・ワイヤレス連動子器・あかり付） （警報音・音声警報・AiSEG連携機能付）	品番 SHK42422 (5/5)
単位：mm 第三角法	作成 2020年 5月 28日 改 1	パナソニック株式会社