

埋込み穴寸法

部番	部品名	個数	材質	摘要
1	本体	1	SPC (鋼板) t0.8	白 (参考マンセル値: 0.2PB 9.2/0.4)
2	化粧枠	1	SPC (鋼板) t0.8	白 (参考マンセル値: 0.2PB 9.2/0.4)
3	LEDモジュール	1	-	-
4	点滅ユニット	1	-	-
5	非常用蓄電池	1	-	交換部品形名: 7HR-AG-TL Ni-MH蓄電池 B. 4V950mAh
6	端子台 (電源用)	1	-	-
7	端子台 (信号用)	2	-	-
8	カバー	1	PMMA (アクリル樹脂)	(透明)

内蔵蓄電池は、ご使用前に連続24時間以上充電してからお使いください。電池は設置後通電し、充電しないと非常点灯しません。

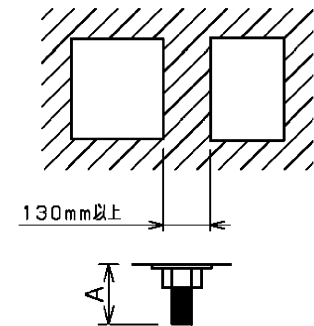
注) 1. 誘導灯と組み合わせて使用する場合、誘導灯と点滅装置との間隔は130mm以上としてください。

適合誘導灯

FBK-20761-LS17
FBK-42761-LS17

定格		信号電圧 (V)	信号電流 (mA)
定格電圧 (V)	AC100	DC24	5
入力電流 (A)	0.032	AC100	
消費電力 (W)	1.4		

アース工事は、電気設備の技術基準に
従い必ず確実に行ってください。
(D種 (第三種) 接地工事)



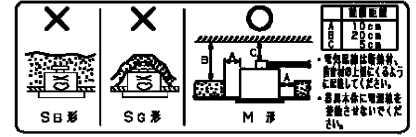
インサートボルト (器具取付けボルト) 器具内寸法
注) A寸法は、35mmを越えないようにしてください。

天井・壁埋込み形 屋内・軒下用

安全に関するご注意

- 本器具は、5 \sim 35 \times 5 \times 5 \times の温度範囲で使用するように設計してあります。高温で使用すると、火災の原因となります。
- 本器具は、直射日光、雨・風のある場所、腐食性ガス (塩素ガス・硫黄成分等)、油煙の発生する場所 (厨房等)、オイルミストが発生する場所等には使用しないでください。また、壁内にも粉塵の発生・滞留する場所 (工場やトンネル内にある取ホーム等) には使用できません。器具落下、感電の原因となります。
- 本器具は、天井埋込み、壁埋込み専用です。指定以外の取り付けを行うと火災・器具落下の原因となります。
- 直射日光の当たる場所で使用しないでください。
- 変色・変形・火災・短寿命の原因となります。
- 本器具は取り付け面の外側のみ防水構造です。取り付け面の内側から湿気、水気が侵入する場所へは設置しないでください。また、凹凸面に取り付けられないでください。凹凸面に取り付けの際はあらかじめパテ等で平滑処理をしてから取り付けてください。指定外の取り付けは防水性が損なわれ絶縁不良、感電の原因となります。

- 取り付け面の内側から湿気、水気が侵入する場合は、特注対応となりますので各営業所へご相談ください。
- 器具内に結露が発生する場所では使用しないでください。
- 本器具の制御には信号装置が必要です。詳しくは信号装置の図面を参照してください。
- この器具は断熱施工不可のため、下図のような施工が必要となります。指定外の施工を行うと火災の原因となります。



型式認定番号
FIE1-1023

電圧 (V)	適合ランプ	電圧 (kV)	防水性能		防雨形	
			形	品名	図番	社名
100	-	2.0		XEK-5074W		
			東芝独立形点滅装置 (電池内蔵)			
			AA2021-51397-01			
			東芝ライテック株式会社			
			日本国内専用 (Use only in Japan)			

承認 担当
仕 世良
単位 mm 第三角法