

仕様書

商品名 Hf形 3波長 昼白色直管蛍光ランプ
ブランド ALEG (アレグ)
形式 FHF32EX-N
生産国 中国
外観寸法 図-1参照

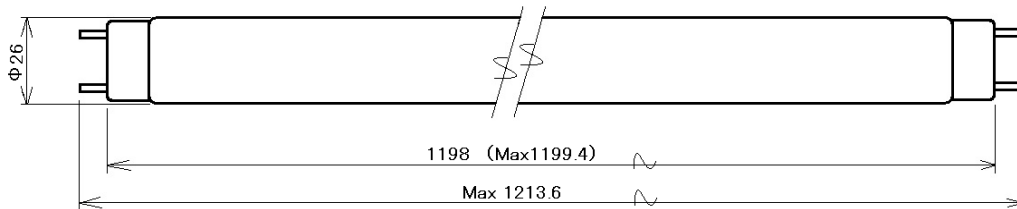


図-1 (単位:mm)

口金 G13
重量 160 ± 10 (g)
定格ランプ電力 (定格)32(W)/(高出力)45(W)
定格ランプ電流 (定格)0.255(A)/(高出力)0.425(A)
全光束 (定格)3500(Lm)/(高出力)4900(Lm)
色温度 5000(K)
平均寿命 12000時間
平均演色評価指数 Ra=85
水銀含有量 3mg以下
梱包形態 10本入ダンボール箱
表面3色印刷
ダンボール箱の寸法:図-2参照

ロットナンバー

表示場所 ランプのガラス管表面端部の
ランプ形式などの表示ヶ所
右下にスタンプで印字

意味 D:2019年、E:2020年...

*IとOは使用しない。

数字(1~12):月

(例) D12⇒ 2019年12月生産分

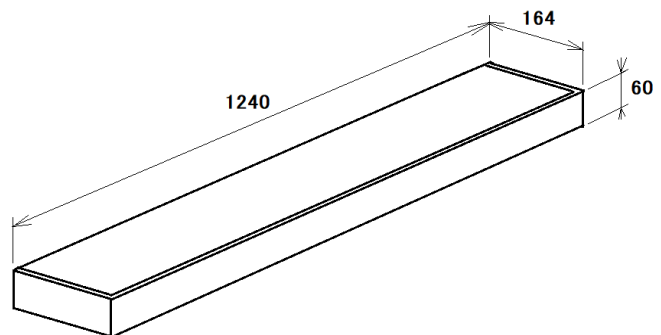


図-2 (単位:mm)

バーコード



ブライトライト株式会社

東京都千代田区神田小川町1-3-1
NBF小川町ビルディング10F



2019.10.23