

# 仕様書

商品名 Hf形 3波長 電球色コンパクト蛍光ランプ

ブランド 

形式 FHT16EX-L

生産国 中国

外観寸法 図-1参照

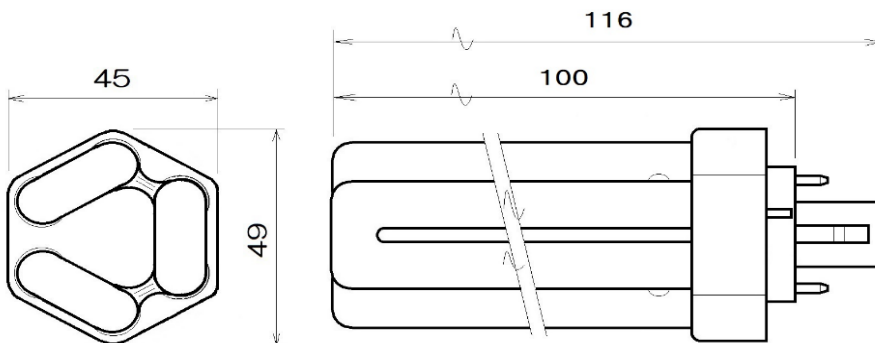


図-1 (単位:mm)

口金 GX24q-2

重量 57(g)

定格ランプ電力 (定格)16(W)

定格ランプ電流 (定格)0.210(A)

全光束 (定格)1200(Lm)

色温度 3000(K)

平均寿命 10,000時間


平均演色評価指数 Ra>80

アマルガム含有量 16.2 ± 1.5mg

水銀含有量 3.0 ± 0.28 mg(アマルガムに含まれます)

ランプマーキング

**ALEG** 

FHT16EX-L 中国製 

3波長 電球色 G06

16ワット ブライトライト株式会社

ロットナンバー

表示場所 ランプのベース(樹脂)表面

例) G05 2022年5月生産分

記号の意味

G : 2022年 生産年を表す(Iは使用しない)

例) H : 2023年 J : 2024年

数字 : 生産月 01~12

\* 印刷色 : 黒色

バーコード

JAN



ITF  
10個箱



145 73488 11086 6

100個箱



145 73488 11091 0