

保証書

【持込修理 無料修理規定】

- 取扱説明書、本体添付ラベル等の注意書に従った使用状態で、保証期間内に故障した場合のみ、無料修理いたします。
- 保証期間内でも次の場合には有料修理となります。
 - (イ) 使用上の誤り、または、自己修理、分解、調整、改造等による故障及び損傷
 - (ロ) お買い上げ後の輸送、移動、落下等による故障及び損傷
 - (ハ) 火災、地震、水害、落雷、その他の天災地変、公害、塩害、異常電圧、水掛り等による故障及び損傷
 - (ニ) 消耗または摩耗した部品、付属品の交換
 - (ホ) 本書のご提示がない場合
 - (ヘ) 本書にお買い上げ年月日、お客様名、販売店名の記入がない場合、あるいは文字を書きかえられた場合（但し、販売店シールや領収書でも未記入項目の代用となります）
 - (ト) 本品本来の用途以外に使用された場合の故障及び損傷
 - (チ) 一般家庭用以外（例：業務用、または業務用に準ずる使用方法）で使用された場合の故障及び損傷
- ご贈答、ご転居等で本保証書に記入のお買い上げ販売店に修理をご依頼になれない場合は、弊社修理ご相談センターにお問い合わせください。
- 本書は日本国内においてのみ有効です。 **This warranty is valid only in Japan.**
- 本書は再発行いたしませんので紛失しないよう大切に保管してください。

商品名 連結用 LED イーブライトスリム多目的灯		★お買い上げ日： 年 月 日	
型番	LT-NLES14D-HL	品番	06-4037
保証期間：本体 1年間（お買い上げの日から）			
お客様	★お名前 様		
	★ご住所 〒		
販売店	★住所・店名・電話		修理メモ
	印		

（注）★印欄に記入のない場合は無効となりますので、必ずご確認ください。（販売証明シール、領収書等は有効です。）

- この保証書は、本保証書記載内容で無料修理を行うことをお約束するものです。お買い上げの日から上記保証期間中に、取扱説明書の注意書に従った正常な使用状態で故障した場合には本保証書記載の内容にもとづき、お買い上げの販売店が無料修理いたします。商品と本保証書をご持参、ご提示のうえ、お買い上げ販売店にご依頼ください。又、お買い上げ日、販売店名など記入もれがありますと無効となります。必ずご確認ください、記入のない場合はお買い上げ販売店にお申し出ください。本保証書は、再発行いたしませんので大切に保管してください。
- この保証書によって保証書を発行している者（保証責任者）、及びそれ以外の事業者に対するお客様の法律上の権利を制限するものではありません。
- 保証期間経過後の修理についてご不明な場合は、お買い上げの販売店または弊社修理ご相談センターにお問い合わせください。
- お客様にご記入いただいた保証書の内容は、保証期間内のサービス活動及びその後の安全点検活動のために記載内容を利用させていただきます。

OHM 株式会社 オーム電機
〒342-8502 埼玉県吉川市旭3-8
https://www.ohm-electric.co.jp

製品に関するお問い合わせは お客様相談室 へ	
●通話料無料	●携帯・IP・公衆電話からは
0120-963-006 048-992-2735	
修理に関するご相談は 修理ご相談センター へ	
電話受付 048-992-3970 平日 9:00~17:00	電話受付 平日 9:00~17:00
※土曜・日曜・祝日及び年末年始は除きます	
※土曜・日曜・祝日及び年末年始は除きます	

※本品の仕様・外観は改善のため、予告なく変更する場合があります。

06-4037A

取扱説明書

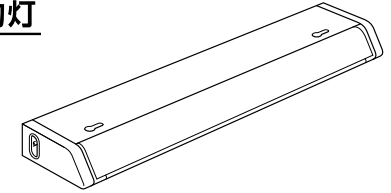
保証書付 保管用

連結用LEDイーブライトスリム多目的灯

■ 型番：LT-NLES14D-HL ■ 品番：06-4037

この度は当製品をお買い上げいただき、誠にありがとうございました。この取扱説明書をよくお読みになり、正しく安全にお使いください。

ご使用前に「安全上のご注意」を必ずお読みください。
この取扱説明書は保証書を兼ねていますので内容をご確認のうえ、大切に保管してください。



安全上のご注意

※必ずお守りください。

人への危害、財産への損害を防止するため、必ずお守りいただくことを説明しています。
◆誤った使い方をしたときに生じる危害や損害の程度を区分して、説明しています。

⊘ 禁止	! 指示を守る	⏏ 電源プラグを抜く
------	---------	------------

警告	「死亡や重傷を負うおそれがある内容」です。	注意	「軽傷または家屋、家財などの損害が発生するおそれがある内容」です。
⊘	<ul style="list-style-type: none"> ● 取り付け、取り外しやお手入れの際は必ずプラグをコンセントから抜く。感電や火傷をするおそれがあります。 ● コードを束ねて使用しない。破損のおそれがあり、火災の原因になります。 ● コードを引っ張ったり、傷つけたり、挟んだり、加工したり、無理に曲げたり、たこ足配線をしたり、ねじったり、加熱したりしない。破損のおそれや、破損して火災の原因になります。 ● めれた手でプラグを抜かない。感電や火災の原因になります。 ● 入出力コネクタに専用コード以外の異物を差し込まない。感電や火災の原因になります。 ● 分解や改造、部品の交換をしない。感電や火災、故障・破損の原因になります。 ● 点灯中のLEDランプを直視し続けなないこと。目の痛みの原因となります。 ● 調光機能付の器具には使用しない。破損や故障の原因になります。 	!	<ul style="list-style-type: none"> ● 連結でご使用の場合、専用連結コードをお使いください。製品破損もしくは火傷・発煙・火災の原因となる場合があります。 ● 落下のおそれがある中で、天井や壁に取り付ける際は、取り付け後の状態をよく確認する。補強が必要な場合は、状況に合わせて適切な補強を行ってください。 ● LEDの特性上、光の色や明るさにバラツキが出る場合があります。また、LEDは交換できません。 ● 長期間使用しない場合、電源コードをコンセントから抜いてください。 ● 電源電圧は、表示されたAC100V以外では使用しない。火災・感電の原因になります。
!	<ul style="list-style-type: none"> ● 連結する場合は、必ず当社製「LEDイーブライトスリム多目的灯」シリーズのみを使用する。 ● 出力コネクタが空いている場合には必ずサイドキャップを取り付ける。感電や故障の原因になります。 	⊘	<ul style="list-style-type: none"> ● 温度が高くなる場所やその周辺には取り付けない。 ● 本製品は防水仕様ではありませんので、雨や水のかかる場所、浴室など湿気の多い場所には取り付けない。 ● 周囲温度 0-35℃以外、湿度 85%以上の環境では使用しない。（屋外使用禁止）火災・感電の原因になります。

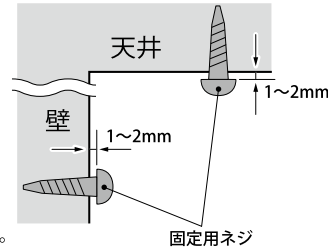
取り付けとご使用方法

1. 取り付け位置を確認し、「製品仕様」に記載されている取り付けピッチを参照して固定用ネジを取り付け場所に締め付ける。
※ 取り付け場所により適する長さの固定用ネジをご使用ください。
※ 取り付け用ダルマ穴は上面と背面にあります。取り付け場所により適する方をお選びください。

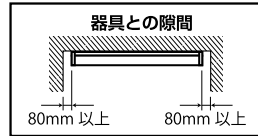


- 天井や壁への取り付けは材質により厚さが異なるため、状況に応じてアンカー／プラグなどで対応してください。少なくとも8mm以上の厚さの場所に取り付けてください。
- 定期的に固定状態を確認してください。

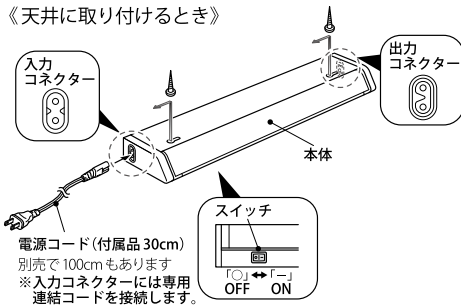
《取り付け寸法》



2. 固定用ネジに取り付け用ダルマ穴を引っかけ、本体をスライドし固定する。
3. 電源コードを入力コネクタの形状に合わせて差し込んでご使用ください。(電源のON / OFFは本体のスイッチで行ってください)
4. 取り付け場所には本体の両側に80mm以上のすきまがあることを確認してください。このすきまより短いと電源コードの取り付け作業ができなくなります。

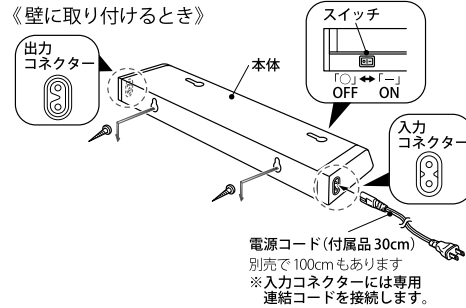


《天井に取り付けるとき》



電源コード(付属品 30cm)
別売で100cmもあります
※入力コネクターには専用
接続コードを接続します。

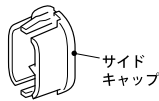
《壁に取り付けるとき》



電源コード(付属品 30cm)
別売で100cmもあります
※入力コネクターには専用
接続コードを接続します。

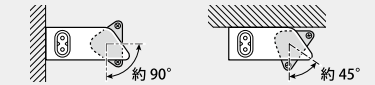
△注意

空いている出力コネクターには必ずサイドキャップを取り付けてください。(出荷時に装着済み)



【照明部の可動範囲】

- ・壁に取り付けたとき
- ・天井に取り付けたとき

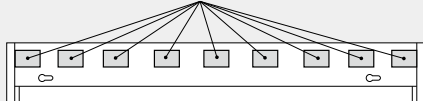


※ 設置状況により、本体のスイッチを操作しにくい場合は、別売の「専用スイッチ付電源コード(品番：06-4096)」をご使用ください。

【両面テープでの取り付け(合板などへの取り付け)】

付属の両面テープを本体の取り付け面に均等に貼り、好きな場所に取り付けてください。

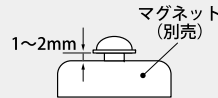
両面テープ9枚



※一度取り付けした両面テープは、はがれにくくなっています。取り付け場所を合わせて、確実に取り付けてください。

【マグネット(別売)での取り付け(鉄板などへの取り付け)】

1. マグネットに付属しているネジをゆるめる。
2. 取り付け用ダルマ穴にマグネットのネジ頭を入れ、スライドする。
3. お好きな場所に取り付けてください。



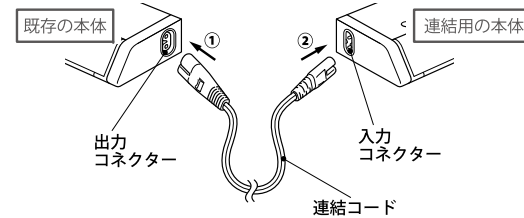
※ 磁石は強力なので、取り付け面を傷つけないよう気をつけてください。

製品仕様

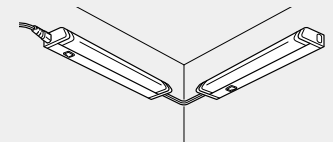
型番	LT-NLES14D-HL	品番	06-4037
定格電圧	AC100V 50/60Hz	使用場所	屋内(屋外使用禁止)
定格消費電力	14.0W	外形寸法	(約)幅857×高さ34×奥行61mm(本体のみ)
光源色	昼光色	本体質量	約505g
全光束	1300lm	取り付けピッチ	755mm
固有エネルギー消費効率	92.8lm/W	付属品	固定用ネジ×2本、接続コード約30cm×1本、固定用両面テープ×9枚、サイドキャップ※本体に装着済み、保証書付取扱説明書
平均演色評価数	Ra80		

連結用LEDイーブライトスリム多目的灯を連結して使用する場合

《接続コードを使用するとき》



【角度を付けて連結することも可能です】



※ 急角度での連結はコードの破損につながりますので、無理な条件下では行わないでください。

※ 連結して使用した場合、電源のON / OFFはそれぞれの本体のスイッチで行ってください。連結する場合、連結順に関係なく、1本ずつON / OFFすることができます。



- 連結する場合、必ず当社製「LEDイーブライトスリム多目的灯」シリーズのみをご使用ください。
- 長さの異なるシリーズ製品を混合して使用することもできます。ただし、本体を含め、「LEDイーブライトスリム多目的灯」と連結時、最大12台まで、「リモコンタイプLEDイーブライトスリム多目的灯」と連結時、最大8台までとなります。それ以上の連結を行わないでください。

メンテナンス

- 効率よく使用していただくために、定期的に清掃や点検を行ってください。
- 連結して使用する場合は必ず当社製「LEDイーブライトスリム」専用のオプションパーツをご使用ください。

専用オプションパーツ

品名	型番	品番
LEDイーブライトスリム専用接続コード(約30cm)	LT-NLEESP-01	06-4093
LEDイーブライトスリム専用接続コード(約100cm)	LT-NLEESP-02	06-4094
LEDイーブライトスリム/LEDエコスリム専用マグネット	LT-NLEESP-03	06-4095
LEDイーブライトスリム/LEDエコスリム専用スイッチ付電源コード(約150cm)	LT-NLEESP-04	06-4096

※組み合わせによっては別途「接続コード」が必要になることがありますので、ご確認ください。

※長さの異なる製品を混合して連結する場合本体を含め、「LEDイーブライトスリム多目的灯」と連結時、最大12台まで、「リモコンタイプLEDイーブライトスリム多目的灯」と連結時、最大8台までとなります。